

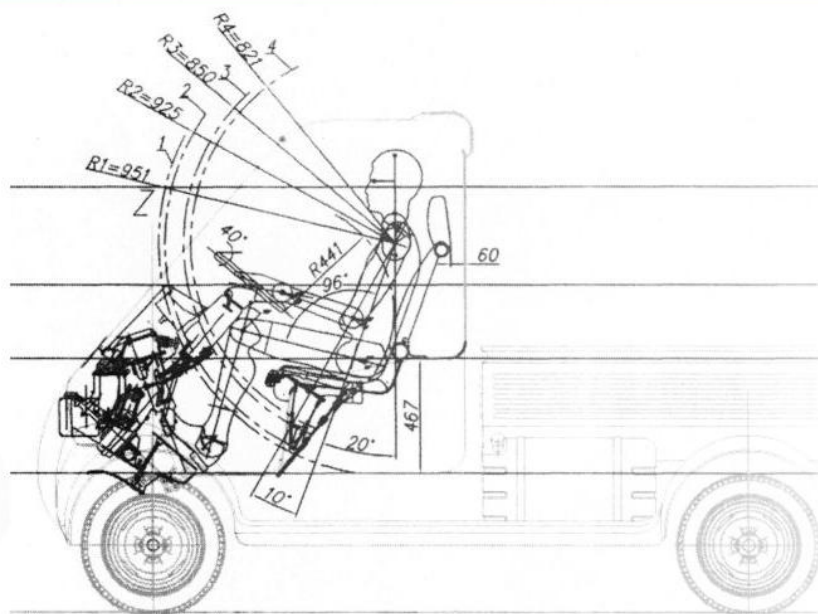
МИНИСТЕРСТВО ОБРАЗОВАНИЯ ОМСКОЙ ОБЛАСТИ
бюджетное профессиональное образовательное учреждение
Омской области
«ОМСКИЙ АВТОТРАНСПОРТНЫЙ КОЛЛЕДЖ»



**Мирза В.Л.
Тикахин Л.А.
Вейнгардт К.В.
Тучкова Е.С.**

Методические указания
к выполнению выпускной квалификационной работы
для обучающихся специальности 23.02.03
Техническое обслуживание и ремонт
автомобильного транспорта

**ПРОГРАММА ПОДГОТОВКИ СПЕЦИАЛИСТОВ СРЕДНЕГО ЗВЕНА
УЧЕБНО-МЕТОДИЧЕСКОЕ ОБЕСПЕЧЕНИЕ ППСЗ**



г. Омск, 2018

МИНИСТЕРСТВО ОБРАЗОВАНИЯ ОМСКОЙ ОБЛАСТИ
Бюджетное профессиональное образовательное учреждение Омской области
«ОМСКИЙ АВТОТРАНСПОРТНЫЙ КОЛЛЕДЖ»

Мирза В.Л.
Тикахин Л.А.
Вейнгардт К.В.
Тучкова Е.С.

Методические указания
к выполнению выпускной квалификационной работы
для обучающихся специальности 23.02.03 Техническое обслуживание и
ремонт автомобильного транспорта

Омск, 2018

Мирза В.Л., Тикахин Л.А., Вейнгардт, К.В., Тучкова Е.С.

М 63 Методические указания к выполнению выпускной квалификационной работы для обучающихся специальности 23.02.03 Техническое обслуживание и ремонт автомобильного транспорта / Авторы-составители В.Л. Мирза, Л.А. Тикахин, К.В. Вейнгардт, Е.С.Тучкова; БПОУ «Омский АТК». – Омск: БПОУ «Омский АТК», 2018. – 118 с.

Методические указания к выполнению выпускной квалификационной работы разработаны в помощь обучающимся специальности 23.02.03 Техническое обслуживание и ремонт автомобильного транспорта и преподавателям – руководителям дипломных проектов. В методических указаниях описаны этапы подготовки, составления, разработки и выполнения дипломного проекта в соответствии с требованиями ФГОС СПО. Показаны формы и стандарты оформления дипломного проекта, сроки его подготовки, разработки и сдачи, приведены некоторые рекомендации студентам во время защиты дипломного проекта на ГИА.

ББК 39.33.082

Рецензенты: Бакалов А.Ф., к.т.н., доцент кафедры «ЭИРА» СибАДИ
Баранец В.В., преподаватель БПОУ «Омский АТК»

Методические указания к выполнению выпускной квалификационной работы разработаны в помощь обучающимся специальности 23.02.03 Техническое обслуживание и ремонт автомобильного транспорта рекомендованы к использованию в учебном процессе и тиражированию решением научно-методического совета БПОУ «Омский АТК», протокол № 2 от 25.12.2018 г.

© БПОУ «Омский АТК», 2018
© Мирза В.Л., 2018
© Тикахин Л.А., 2018
© Вейнгардт К.В., 2018
© Тучкова Е.С., 2018

СОДЕРЖАНИЕ

Введение.....	4
1. Организация выполнения дипломного проекта.....	6
2. Структура и содержание дипломного проекта.....	8
3. Требования к оформлению дипломного проекта.....	11
4. Методика выполнения дипломного проекта.....	16
4.1 Введение.....	16
4.2 Исследовательский раздел.....	17
4.3 Расчетно-технологический раздел	22
4.4 Организационный раздел.....	61
4.5 Конструкторский раздел.....	76
4.6 Экономический раздел.....	83
Заключение.....	95
Список рекомендованной литературы.....	96
Приложения.....	98

ВВЕДЕНИЕ

В соответствии с ФГОС СПО выпускная квалификационная работа является обязательной частью государственной итоговой аттестации (ГИА) выпускников и выполняется с целью установления соответствия результатов освоения обучающимися образовательной программы, требованиям ФГОС СПО по специальности 23.02.03 Техническое обслуживание и ремонт автомобильного транспорта.

В соответствии с учебным планом специальности 23.02.03 Техническое обслуживание и ремонт автомобильного транспорта ГИА включает в себя подготовку и защиту выпускной квалификационной работы, которая выполняется в виде дипломного проекта.

Подготовка и защита ВКР способствует систематизации, расширению освоенных во время обучения знаний по общепрофессиональным дисциплинам, профессиональным модулям и закреплению знаний выпускников по специальности при решении разрабатываемых в выпускной квалификационной работе конкретных задач, а также выяснению уровня подготовки выпускника к самостоятельной работе и направлены на проверку качества полученных обучающимися знаний, умений, сформированности общих и профессиональных компетенций, позволяющих решать профессиональные задачи.

Методические указания по выполнению дипломного проекта по специальности 23.02.03 Техническое обслуживание и ремонт автомобильного транспорта и разработаны в помощь студентам-дипломникам, руководителям дипломного проектирования, консультантам и рецензентам.

Методические рекомендации разработаны на основе следующих нормативных документов:

- Закона РФ от 29.12.2012г. № 273-ФЗ «Об образовании в Российской Федерации»;

- Приказа Министерства образования и науки РФ от 14 июня 2013 года № 464 «Об утверждении Порядка организации и осуществления образовательной деятельности по образовательным программам среднего профессионального образования»;

- Приказа Министерства образования и науки Российской Федерации от 16 августа 2013 г. № 968 «Об утверждении порядка проведения государственной итоговой аттестации по образовательным программам среднего профессионального образования»;

- Приказа Министерства образования и науки России от 17 ноября 2017года № 1138 «О внесении изменений в Порядок проведения государственной итоговой аттестации по образовательным программам

среднего профессионального образования, утверждённый приказом Министерства образования и науки Российской Федерации от 16 августа 2013 г. № 968»;

- Федерального государственного образовательного стандарта среднего профессионального образования по специальности 23.02.03 «Техническое обслуживание и ремонт автомобильного транспорта», утвержденного приказом Министерства образования и науки Российской Федерации от 22.04.2014 г. № 383, зарегистрированного в Министерстве юстиции от 27.06.2014 г. № 32878;

- Методическими рекомендациями по организации выполнения и защиты выпускной квалификационной работы в образовательных организациях, реализующих образовательные программы среднего профессионального образования по программам подготовки специалистов среднего звена (направлены письмом Минобрнауки России от 20 июля 2015 г. №0 –846);

- Устава БПОУ «Омский АТК», утвержденного распоряжением Министерства образования Омской области от 11.09.2014 № 2975 с изменениями от 29.04.2015 №1774 и от 07.09.2015 №3451;

- Положения о государственной итоговой аттестации выпускников при реализации ФГОС;

- Стандарта предприятия БПОУ «Омский АТК».

Настоящие методические указания содержат общие указания по организации дипломного проектирования, основные требования к структуре и содержанию основных элементов дипломного проекта, к его оформлению, раскрывают методику дипломного проектирования по каждому из разделов дипломного проекта. В приложениях приведены выписки нормативов из общесоюзных норм технологического проектирования предприятий автомобильного транспорта, образцы оформления пояснительной записки и графической части дипломного проекта.

1. Организация выполнения дипломного проекта

Студенту предоставляется право выбора темы выпускной квалификационной работы, в том числе предложения своей тематики с необходимым обоснованием целесообразности ее разработки для практического применения.

Выдача задания на ВКР студенту должна состояться не позднее, чем за две недели до начала преддипломной практики и должна сопровождаться консультацией со стороны руководителя, в ходе которой разъясняются задачи, структура, объем работы, принцип разработки и оформления.

До выхода на преддипломную практику студентом составляется календарный план работы над ВКР, где предусмотрены сроки выполнения всех отдельных частей ВКР, консультирования по разделам ВКР и предварительной защиты. Календарный план утверждается руководителем ВКР. Информация о выполнении календарного графика отражается в отзыве руководителя ВКР.

Частью дипломного проекта может стать курсовая работа, выполняемая в процессе обучения. Организация, общее руководство и контроль над ходом выполнения дипломного проекта осуществляется назначенным приказом по колледжу из числа преподавателей колледжа и совместителей. На время выполнения дипломного проекта составляется график, в котором указываются сроки выполнения разделов. Консультации проводятся за счет объема времени, отведенного в плане на выполнение дипломного проекта.

По завершении студентом написания дипломного проекта производится проверка ВКР на соответствие Стандарту предприятия и ЕСКД.

После проведения нормоконтроля руководитель проверяет, подписывает ее и вместе с письменным отзывом передает студенту для ознакомления.

Общее руководство и контроль за ходом выполнения выпускной квалификационной работы осуществляет заведующий отделением, непосредственное руководство осуществляет руководитель ВКР.

Выполнение выпускной квалификационной работы осуществляется студентом с соблюдением сроков, установленных в календарном плане. В случае нарушения сроков выполнения одного из этапов выполнения выпускной квалификационной работы руководитель ВКР ставит в известность заведующего отделением.

Выпускная квалификационная работа, выполненная в полном объеме в соответствии с заданием, подписанная выпускником, передается руководителю ВКР для заключительного контроля. Руководитель ставит подписи на титульном листе, на первом листе пояснительной записки, затем пишет отзыв, где отражает качество содержания выполненной ВКР, проводит анализ хода ее выполнения, дает характеристику работы выпускника и общую оценку, оценивает компетенции в соответствии с критериями (Приложение Г). Отзыв руководителя ВКР о работе

выпускника является основанием для допуска студента к рецензированию ВКР.

Пояснительная записка ВКР вместе с заданием и письменным отзывом руководителя ВКР предъявляются студентом заведующему отделением.

Рецензирование выполненных ВКР осуществляется специалистами из числа работников отраслевых предприятий и организаций, которые определяли тематику ВКР, или преподавателями вузов.

Рецензия должна включать:

- заключение о соответствии ВКР заданию на нее;
- оценку качества выполнения каждого раздела ВКР;
- оценку степени разработки перспективных вопросов, оригинальности и практической значимости ВКР;
- оценку практической значимости и возможности внедрения (апробации) на предприятии, в организации;
- общую оценку ВКР,
- оценку компетенций (основных показателей оценки результатов - ОПОР), в соответствии с критериями (Приложение В)

Внесение изменений в ВКР после получения рецензии не допускается. Во время защиты студент вправе согласиться или не согласиться с рецензией, обосновав свой выбор.

Отзыв руководителя ВКР, рецензию на ВКР студент сдает заведующему отделением для предоставления их в ГЭК до начала ее работы.

2. Структура и содержание дипломного проекта

Структурными элементами выпускной квалификационной работы являются: титульный лист, задание на выполнение дипломного проекта, содержание, пояснительная записка, графическая часть.

Пояснительная записка оформляется в соответствии с требованиями ГОСТ 2.105-95 «ЕСКД. Общие требования к текстовым документам» и ГОСТ 2.106-96 «ЕСКД. Текстовые документы» и включает в себя:

Введение

Во введении следует отразить актуальность выбранной темы, указать цели дипломного проекта, определить его задачи, обобщить исходные данные для проектирования.

Исследовательский раздел

В исследовательском разделе необходимо указать назначение предприятия, дать характеристику подвижного состава АТП, дать анализ годовой производственной программы, уровня фондооснащенности, методов организации производства, технико-экономические показатели предприятия за отчетный год, выявить основные недостатки в работе технической службы АТП и основные пути, намечаемые для их устранения. Дать характеристику проектируемого объекта на АТП (СТО): назначение, применяемое оборудование, рациональное использование рабочего времени, система оплаты труда, затраты, занимаемая площадь, ТБ и охрана труда, обоснование целесообразности разрабатываемого проекта и конкретные направления работы дипломника над темой).

Расчетно - технологический раздел

В расчетно - технологическом разделе необходимо указать исходные данные, принятые к расчету, осуществить технологический расчет, определить коэффициенты технической готовности и выпуска парка, годовую производственную программу, количество рабочих, технологических постов, поточных линий ТО, постов ТР, подобрать технологическое оборудование для объекта проектирования, определить проектный уровень механизации работ зоны или отделения, разработать общую схему технологического процесса и организации производства в проектируемом объекте, определить производственную площадь, составить технологический процесс на объекте проектирования

Организационный раздел

В организационном разделе необходимо отразить организацию управления предприятием и объектом проектирования, организацию труда на предприятии и объекте проектирования, основные мероприятия по охране труда и окружающей среды на объекте проектирования, технологическое обоснование размещения

оборудования, режим рабочего дня, освещенность, вентиляцию, пожарную безопасность, травмоопасные места.

Конструкторский раздел

В конструкторском разделе необходимо спроектировать или усовершенствовать приспособление или стенд, указать назначение, устройство и работу спроектированного приспособления (стенда), составить инструкцию для работы с приспособлением (стендом), предусмотреть мероприятия, обеспечивающие безопасное применение спроектированного приспособления, дать расчет приспособления (некоторых деталей) на прочность, жесткость, нагрев и т.д. с обязательной иллюстрацией расчетных уравнений схемами и эскизами, определить затраты на изготовление спроектированного приспособления в условиях АТП и его экономическую эффективность.

Заключение

Заключение должно содержать:

- краткие выводы по выполнению задания на курсовой или дипломный проект (работу);
- результаты оценки полноты решений поставленных задач;
- предложения по использованию, включая внедрение.

Список литературы

Список литературы должен содержать сведения об источниках, использованных при составлении пояснительной записки. Сведения об источниках приводят в соответствии с требованиями ГОСТ 7.1

Приложения

В приложения включают при необходимости описание аппаратуры и приборов, применяемых при проведении экспериментов, измерений и испытаний, описания алгоритмов и программ задач, решаемых на ЭВМ, разработанных в ходе выполнения проекта (работы), акты внедрения результатов работы, отчет о патентных исследованиях, оформленный по ГОСТ Р 15.011 и другие материалы в соответствии с заданием на курсовой проект (работу).

В пояснительной записке дается теоретическое и расчетное обоснование принятых в проекте решений. Объем пояснительной записки должен составлять не от 40 до 60 страниц печатного текста. Но не более 80 страниц. Структура и содержание разделов пояснительной записки определяются в зависимости от темы выпускной квалификационной работы и могут изменяться.

В графической части принятое решение представлено в виде чертежей, схем, графиков, диаграмм. Объем графической части должен составлять не менее четырех листов ватмана формата А1.

В состав выпускной квалификационной работы могут входить изделия, изготовленные студентом в соответствии с заданием.

При выполнении конструкторской части в металле лист графической части со сборочным чертежом не выполняется.

3. Требования к оформлению дипломного проекта

3.1 Пояснительная записка

Пояснительная записка должна быть оформлена в соответствии с общими требованиями к текстовым документам.

Текст пояснительной записки выполняют на листах писчей белой бумаги размером 210×297 мм (формат А 4) на одной стороне листа.

Лист оформляется рамкой с основной надписью. Размеры отступов рамки от края листа: слева - 20 мм, сверху, справа и снизу - 5 мм. Расстояние от рамки формы до границ текста в начале и в конце строк - не менее 3 мм. Расстояние от верхней или нижней строки текста до верхней или нижней рамки должно быть не менее 10 мм. Ориентация листов – книжная.

Текст выполняется с использованием компьютера и принтера - в редакторе MicrosoftWord: шрифт *TimesNewRoman*, размер - 14, цвет шрифта *черный*, междустрочный интервал – *полуторный* (или 1,15), отступ первой строки (абзацный отступ) - 1,25 см, выравнивание текста - *по ширине*, расстановка переносов по тексту - *автоматическая*, в режиме *качественной печати*.

Основные надписи на текстовых документах (пояснительной записке, спецификации, ведомости) оформляются по форме 2 (первый лист «Содержание») (рис. 1.1) и форме 2а (рис. 1.2) (последующие листы).

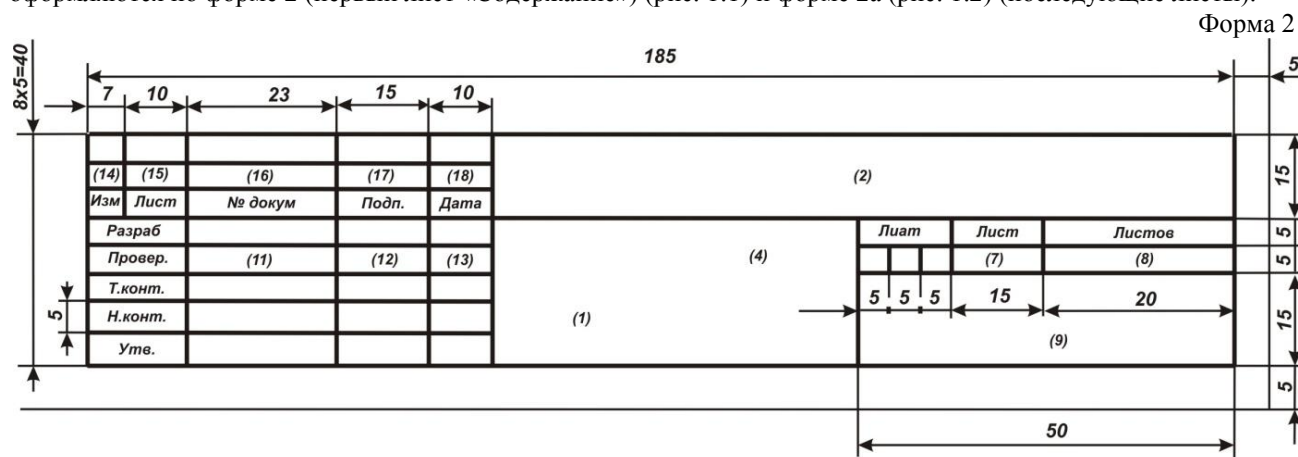


Рисунок 1.1 - Основная надпись на текстовых документах. Первый лист

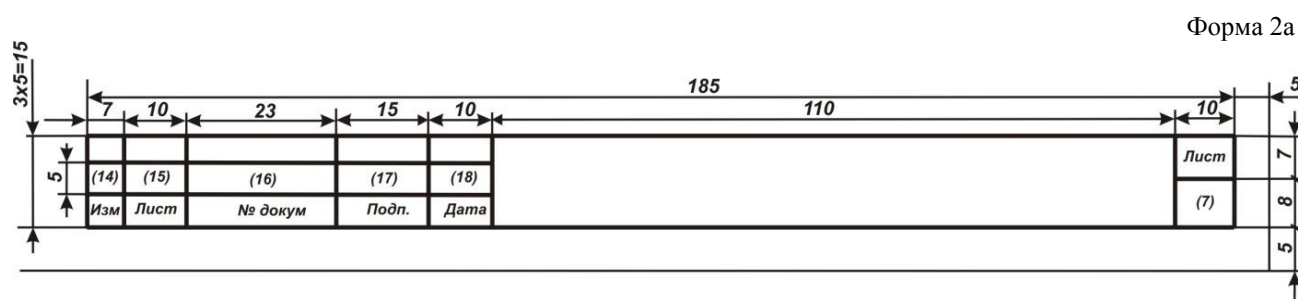


Рисунок 1.2 - Основная надпись на текстовых документах. Последующие листы

Обозначение курсового проекта осуществляется по форме:

ДП ТО Д ТК 007
1 2 3 4 5

Таблица 1 – Структура обозначения учебных документов

1	Вид документа:	КП	курсовой проект
2	Специализация ВКР	ТО и РА	техническое обслуживание и ремонт автомобильного транспорта
3	Форма обучения	Д В З	дневная вечерняя, (очно - заочная), заочная
4	Шифр документа	ПЗ СБ ПЛ РЧ ТК	пояснительная записка сборочный чертеж планировка рабочий чертеж технологическая карта

Элементы пояснительной записки

Наименования структурных элементов пояснительной записки курсового (дипломного) проекта (работы) являются заголовками ее отдельных частей: «ЗАДАНИЕ», «РЕФЕРАТ», «СОДЕРЖАНИЕ», «ПЕРЕЧЕНЬ УСЛОВНЫХ ОБОЗНАЧЕНИЙ», «ВВЕДЕНИЕ», «ЗАКЛЮЧЕНИЕ», «СПИСОК ИСПОЛЬЗОВАННЫХ ИСТОЧНИКОВ», «ПРИЛОЖЕНИЕ». Заголовки структурных элементов следует располагать в середине строки без точки в конце и печатать прописными буквами, не подчеркивая.

При брошюровке работы необходимо придерживаться следующего порядка:

- первая страница – титульный лист;
- вторая страница – задание на курсовой (дипломный) проект (работу);
- третья страница – содержание;

Далее следует введение, основная часть, заключение, список использованных источников и приложения.

Разделы работы оформляются, начиная с новой страницы.

Заголовки разделов, подразделов, пунктов

Основная часть пояснительной записки представляется в виде разделов, подразделов и пунктов. Пункты, при необходимости, могут делиться на подпункты. При делении текста на пункты и подпункты необходимо, чтобы каждый пункт содержал законченную информацию.

Заголовки разделов печатаются строчными буквами (кроме первой прописной), с использованием шрифтового выделения (полужирный шрифт, кегль №16). Переносы слов в заголовках не допускаются.

Заголовки подразделов печатаются строчными буквами (кроме первой прописной) с использованием шрифтового выделения (полужирный шрифт, кегль №14).

Заголовки пунктов печатаются строчными буквами (кроме первой прописной).

Заголовки подпунктов печатают строчными буквами (кроме первой прописной), начиная с абзаца в подбор к тексту. В конце заголовка, напечатанного в подбор к тексту (наименований пунктов и подпунктов), ставится точка.

Разделы, подразделы, пункты и подпункты следует нумеровать арабскими цифрами и записывать с абзацного отступа. Если заголовок состоит из двух или более предложений, их разделяют точкой. Переносы в словах заголовков не допускаются.

Подразделы должны иметь нумерацию в пределах каждого раздела. Номер подраздела состоит из номера раздела и порядкового номера подраздела, разделенных точкой. В конце номера подраздела точка не ставится, например, «2.3» (третий подраздел второго раздела).

Пункты (подпункты) нумеруются в пределах каждого подраздела (пункта). Номер пункта состоит из порядкового номера подраздела и номера пункта, разделенных точкой. В конце номера пункта точка не ставится, например, «1.3.2» (второй пункт третьего подраздела первого раздела). После пробела идет заголовок пункта (подпункта).

Расстояние между заголовком структурной части (за исключением заголовка пункта) и разделом должно быть равно двум нажатиям клавиши «enter».

Между названием раздела и подразделом необходим *интервал после абзаца 12 пт.*, между названием подраздела и текстом - *интервал перед и после абзаца 6 пт.*

Нумерация страниц пояснительной записки

Нумерация листов пояснительной записки сквозная с учетом таблиц и рисунков, выполненных на отдельных листах, а также всех листов приложения. Бланки титульного листа, задания и реферата не нумеруются, но их порядковый номер (1,2,3) подразумевается. Номера страниц проставляются арабскими цифрами в правой нижней части основной надписи без точки.

Нумерация страниц начинается с листа содержания и является сквозной. Лист «СОДЕРЖАНИЕ» имеет порядковый номер 3 в случае отсутствия листа «РЕФЕРАТ» в пояснительной записке.

Оформление иллюстраций

Иллюстрации (фотографии, рисунки, эскизы, схемы, графики, карты, диаграммы, компьютерные распечатки) следует располагать в пояснительной записке непосредственно после текста, в котором они упоминаются впервые, или на следующей странице. Они должны быть в компьютерном исполнении и могут быть цветными. На все иллюстрации должны быть сделаны ссылки в тексте пояснительной записки.

Иллюстрации обозначают словом «Рисунок» и нумеруют последовательно в пределах раздела пояснительной записки или сквозной нумерацией.

Номер иллюстрации должен состоять из номера раздела и порядкового номера иллюстрации, разделенных точкой. Например, «Рисунок 1.2» (второй рисунок первого раздела).

Точка после номера рисунка и наименования иллюстрации не ставится, например,

Рисунок 1.2 – Детали прибора

Между номером рисунка и наименованием иллюстрации ставится тире. Название иллюстрации печатаются строчными буквами (кроме первой прописной), без использования шрифтового выделения (кегель №12). Между подписью рисунка и текстом работы необходимо оставлять пустую строку.

Оформление таблиц

Каждая таблица должна иметь название, которое следует помещать над таблицей слева, без абзацного отступа в одну строку с ее номером через тире. Название и слово «Таблица» начинается с прописной буквы. Название не подчеркивается и не имеет шрифтового выделения. В конце заголовков и подзаголовков таблиц точки не ставят.

Расстояние от текста до таблицы и от таблицы до последующего текста равно одной строке. Между наименованием таблицы и самой таблицей не должно быть пустых строк. Например,

Таблица 1.1 – Название таблицы (при необходимости)

Таблицы, за исключением таблиц приложений, следует нумеровать арабскими цифрами в пределах раздела. В этом случае номер таблицы должен состоять из номера раздела и порядкового номера таблицы, разделенных точкой, например, «Таблица 1.2» (вторая таблица первого раздела).

Допускается сквозная нумерация таблиц. Если в работе одна таблица, ее не нумеруют и слово «Таблица» не пишут.

Таблицы сверху, справа, слева и снизу ограничивают линиями. Допускается применять размер шрифта в таблице меньший, чем в тексте (например, кегль шрифта – 12). Высота строк должна быть не менее 8 мм.

Заголовки граф (колонок) и строк должны начинаться с прописных букв, подзаголовки – со строчных, если они составляют одно предложение с заголовком, и с прописных, если они самостоятельные. Разделять заголовки и подзаголовки боковика и граф диагональными линиями не допускается.

Формулы и уравнения

Уравнения и формулы следует выделять из текста свободными строками. Выше и ниже каждой формулы должно быть оставлено не менее одной свободной строки. Если уравнение не умещается в одну строку, оно должно быть перенесено после знака равенства (=) или после знаков плюс (+), минус (-), умножения (×) и деления (:).

Пояснение значений символов и числовых коэффициентов следует приводить непосредственно под формулой в той же последовательности, в какой они даны в формуле. Значение каждого символа и числового коэффициента следует давать с новой строки. Первую строку пояснения начинают со слов «где» без двоеточия. Формулы в пояснительной записке следует нумеровать арабскими цифрами в пределах раздела.

Пример. Заработная плата наладчиков технологического оборудования определяется по формуле:

$$Z_{н=} \quad ,(\text{руб.}) \quad (1.1)$$

где $K_{зп}$ – коэффициент к заработной плате;

$T_{пз}$ – подготовительно-заключительное время по данной операции, час;

$S_{нi}$ – часовая тарифная ставка, руб.;

n – количество наладчиков, чел.

Номер формулы должен состоять из номера раздела и порядкового номера формулы в разделе, разделенных точкой, например, (5.1) – первая формула пятого раздела. Если в работе одна формула, ее не нумеруют.

Ссылки в тексте на порядковые номера формул дают в скобках. Например, «в формуле (1.1)».

Формулы вставляются в текст пояснительной записки (документ MS Word) как объект MicrosoftEquation (Вставка – Объект – *MicrosoftEquation 3.0* или *MathType*) или Вставка – Формула – Вставить новую формулу.

1. Приложения располагают в самом конце работы в порядке их упоминания в тексте. Каждое приложение начинается с новой страницы. Посередине страницы пишут слово «Приложение» и его обозначают заглавной буквой русского алфавита, например «Приложение А».

3.2 Графическая часть

Чертежи выполняются в соответствии с требованиями ЕСКД и ЕСТД.

Чертеж планировки участка проектирования выполняется на формате А1 по ГОСТ 2.301-68

4. Методика выполнения дипломного проекта

4.1 Введение

В разделе «Введение» пояснительной записки необходимо показать роль автотранспорта в решении народнохозяйственных задач страны. Следует отметить повышение технологического уровня авторемонтного производства, механизации и автоматизации производственных процессов, качество выпускаемой продукции и эффективности производства.

Следует указать новейшие достижения и перспективы развития в области авторемонтного производства. Дать (по возможности) информацию о передовом опыте организации технического обслуживания и ремонта автомобилей в России и за рубежом.

Необходимо четко сформулировать цель дипломного проекта. Пример: Целью данного дипломного проекта является проектирование участка диагностирования двигателей специализированного АТП на 550 грузовых автомобилей КАМАЗ-4310.

Из сформулированной цели вытекает ряд задач. Задачи формулируются из заданий изложенных в расчетно-технологическом и технологическом разделах.

Объем раздела не должен превышать 1 – 2 страницы. Материал для введения можно найти в методических указаниях по предмету, основной литературе, а также в периодической печати.

4.2 Исследовательский раздел

В этом разделе необходимо дать анализ производственной деятельности объекта проектирования на основании материала, собранного при прохождении преддипломной практики. При этом материал удобно излагать в такой последовательности.

4.2.1 Характеристика предприятия и организации ТО и ТР подвижного состава.

В данном пункте привести тип предприятия, полное наименование предприятия, место расположения, форму собственности, занимаемую площадь, источники тепло - энерго-водоснабжения, перспективы развития или реконструкции производственной базы автотранспортного предприятия.

Основные показатели работы предприятия. Можно оформить в виде таблицы 4.4

4.2.2 В данном пункте указать категорию условий эксплуатации, характер перевозок, основные виды грузов (виды грузов указывается укрупнено - промышленные, строительные, сельскохозяйственные и т.д.).

4.2.3 Характеристика подвижного состава на 01.01.200__ г.

Характеристику подвижного состава по типам, маркам, моделям желательно указать по форме статической отчетности и привести её в виде таблицы.

Характеристика подвижного состава по состоянию на 01.01.200__ г.

Таблица 4.1 Грузовые автомобили

Тип по грузоподъемности	Характеристика по грузоподъемности, т	Базовая модель	Количество, ед.							
			Всего	В том числе						
				Бортовых		Повышенной проходимости	Самосвалов	Седельных тягачей	Фургонов	Спец.: подвижной состав
				одиночных	С прицепом					

Таблица 4.2 Автобусы

Тип, класс	Длина, м	Марка, модель	Количество, ед.

Таблица 4.3. Легковые автомобили

Тип, класс	Литраж, л.	Марка, модель	Количество, ед.

Примечание: в таблицах графы 1 и 2 заполняются на основе классификации подвижного состава.

4.2.4 В данном пункте указать метод организации производства принятый в АТП, методы организации технологических процессов ТО и ТР, применение диагностирования технического состояния подвижного состава и способ хранения подвижного состава в межсменное время, способы подогрева и разогрева двигателей.

В смешанных предприятиях таблицу привести отдельно по типам подвижного состава (грузовые, автобусы, легковые такси).

4.2.5 В данном пункте необходимо кратко изложить основные недостатки в работе технической службы. АТП и основные пути, намеченные предприятием для их устранения.

4.2.6 Характеристика проектируемого объекта.

Содержание данного раздела определяется темой проекта.

При выполнении проектов по организации каких-либо подразделений, отсутствующих в настоящее время, в разделе необходимо дать анализ, к чему приводит его отсутствие с точки зрения технической готовности парка, качества ТО и ТР и затрат на ТО и ТР.

При выполнении проектов по внедрению нового метода организации производства необходимо показать, какие недостатки имеет существующая организация производства и их влияние на работу технической службы.

Ниже дается примерное содержание раздела, в зависимости от темы. Содержание раздела может быть изменено.

НАПРИМЕР: при выполнении проектов, связанных с ТО и ТР автошин, необходимо включить в раздел данные по пробегу шин, количеству шин, списанных с недопробегом, количеству автомобилей, простаивающих без шин.

При выполнении проектов по ТО и ТР топливной аппаратуры. Необходимые данные по расходу топлива, его экономии или перерасход).

Особое внимание необходимо уделить данным по расходам на запчасти и материалам. Эти данные могут быть получены по отдельным подразделениям по складскому учету.

Таблица 4.4 Основные показатели работы предприятия за 200__ г.

Показатели	Величина показателей
<i>Транспортная работа</i>	
1. Среднесписочное количество автомобилей.	
2. Коэффициент использования парка.	
3. Объем перевозок: тысяч тонн; тысяч пассажиров.	
4. Грузооборот тысяч ткм.	
5. Среднесуточный пробег одного автомобиля, км. (по маркам).	
6. Среднее время в наряде, час.	
7. Общий годовой пробег всех автомобилей, тысяч км.	
<i>Техническая служба</i>	
1. Коэффициент технической готовности парка.	
2. Простой автомобилей в ТО, ремонте и его ожидании, дней (общий)	
3. Количество ремонтных рабочих.	
4. Затраты на ТО и ТР в тысячах рублей.	
5. Общие.	
В том числе:	
4.1.1. По заработной плате.	
4.1.2. По запасным частям.	
4.1.3. По материалам.	
5. Себестоимость ТО и ТР на 1000 км. руб.	
6. Среднемесячная заработная плата одного рабочего, руб.	
7. Годовой доход от выполняемых работ для сторонних организаций и частных лиц, в рублях.	
7.1. Общие.	
В том числе:	
7.1.1. По ТО-1.	
7.1.2. По ТО-2.	
7.1.3. По работам, выполняемых на портах ТР.	
7.1.4. По работам, выполняемых на производственных участках.	
8. Стоимость нормачаса по АРМ.	
9. Годовая трудоемкость выполняемых работ для сторонних организации и частных лиц (рассчитывается по данным пунктов 7 и 8 данной таблицы).	

4.2.7 В данном пункте указать назначение объекта проектирования (выполняемые работы), в состав какого производственного подразделения входит объект проектирования. Привести режим работы: число рабочих дней в году, длительность недели, количество смен работы, время начала и конца работы каждой смены и обеденного перерыва.

4.2.8 В пункте привести число мастеров и бригадиров, количество исполнителей в смене и их квалификация. Состав рабочих дать в виде таблицы.

Таблица 4.5 Состав рабочих

Специальность	Квалификация (разряд)	Количество	Специализация (выполняемые работы)
Средний разряд			

4.2.9 В пункте указать технологическую связь с другими участками, зонами ТО и ТР; зонами и постами диагностирования, складами, оперативную связь (селектор, телефон и пр.).

4.2.10 В пункте определить производственную площадь и её соответствие выполняемым работам, привести перечень имеющегося технологического оборудования и инструмента, его состояние и соответствие выполняемым работам, а также перечень технологической и другой нормативной документации. Перечень оборудования дать в виде таблицы.

Таблица 4.6 Перечень оборудования

№ п/п	Наименование оборудования, краткая характеристика, модель	Кол-во	Стоимость		Габаритные размеры, М x ЛЛ	Площадь, м ²	Мощность электро- потребителей, КВт
			Единицы, руб.	Общая, руб.			
1							
2							
3							
...							
n							
Итого:							

4.2.11 В данном пункте дать анализ использования рабочими рабочего времени. Определить основные причины потерь его. Данный анализ описать

по фотографии рабочего дня, выполненных за период преддипломной практики (не менее 3-х фотографий).

4.2.12 В пункте указать систему оплаты труда, затраты на выпуск продукции. При наличии премии указать её, размер и фонды выплаты (за что, какой % и т.п.). Затраты по объекту привести в виде таблицы.

Таблица 4.7 Затраты по объекту

Статьи затрат	Сумма, руб.
1. Заработная плата рабочих.	
2. Затраты на запасные части.	
3. Затраты на материалы.	
Итого затрат:	

Затраты на запчасти и материалы необходимо брать по данным склада за определенный период (квартал, год).

4.2.13 В данном пункте кратко описать, кем выдается задание, как нормируется, как осуществляется контроль за выполнением задания и качеством работы. Описать порядок обеспечения рабочих мест запасными частями, материалами и т.п.

4.2.14 В пункте дать анализ соблюдения правил и требований техники безопасности, пожарной безопасности, пожарной безопасности, производственной санатории, охрану окружающей среды.

4.2.15 В пункте на основании анализа материала приведенного в пунктах с 1.2.1 по 1.2.8. определить основные недостатки в организации и технологии проведения работ и дать основные предложения по их устранению, обращая основное внимание на организацию труда, технологию работ, оснащенность оборудованием, приспособлениями, на механизацию трудоемких процессов.

Данный пункт должен определить конкретные направления работы дипломника над темой проекта.

4.3 Расчетно-технологическая раздел

4.3.1 Обоснование применяемого к расчету списочного состава автомобилей

При обосновании применяемого к расчету списочного состава автомобилей следует учесть следующие рекомендации:

а). Вместо морально устаревших автомобилей принимать для расчета такое же количество новых, современных моделей тех же заводов-изготовителей, предварительно уточнив с руководством АТП перспективы списания и поступления автомобилей в планируемом периоде.

б). Привести автомобили АТП к одной или нескольким моделям, приняв их за основные. При этом необходимо учитывать технологическую совместимость подвижного состава согласно Положения 84 (см. приложение, таблица №1). Решение этого вопроса должно быть согласовано с руководителем дипломного проектирования. Приведение выполняется по видам воздействия (ЕО, ТО-1, ТО-2 или ТР – в зависимости темы проекта) с помощью коэффициентов приведения. Сущность приведения группы автомобилей к основной модели заключается в определении коэффициента приведения данной модели автомобилей к основной, принимаемой к расчету.

Количество приведенных автомобилей определяется:

$$A_{\text{пр}} = A_{\text{сп}} \times K_{\text{пр}} \quad (1)$$

где $A_{\text{сп}}$ - списочное количество приводимых автомобилей

$K_{\text{пр}}$ - коэффициент приведения

Расчеты по приведению автомобилей к основной модели заносятся в таблицу.

При выполнении проектов по ТР (зона ТР и ремонтные участки) коэффициент приведения определяется:

$$K_{\text{пр}} = \frac{t_{\text{ТР.ПР}}}{t_{\text{ТР}}} \quad (2)$$

где $t_{\text{ТР.ПР}}$; $t_{\text{ТР}}$ – расчетная трудоемкость ТР на 1000км соответственно для приводимой и основной моделей автомобилей, челчас.

Расчетная трудоемкость ТР на 1000км определяется:

$$t_{\text{ТР}} - t_{\text{ТР}}^{\text{H}} \times K_1 \times K_2 \times K_3 \times K_4 \times K_5; \quad \left(\frac{\text{чел} \times \text{час}}{1000} \right) \quad (3)$$

где $t_{ТР}^H$ - нормативная трудоемкость ТР на 1000км пробега (ОНТП-01-91, таблица 2);

K_1, K_2, K_3, K_4, K_5 - коэффициенты корректирования нормативной трудоемкости ТР в зависимости от:

- категории условий эксплуатации;
- модификации подвижного состава и организации его работы;
- природно-климатических условий;
- количества технологически совместимого подвижного состава;
- способа хранения подвижного состава.

Значения коэффициентов смотри в ОНТП-01-91 (таблицы 4 и 5).

$t_{ТР. пр}$ рассчитывается по этой же формуле для остальных марок автомобилей.

Пример – для приведения группы автомобилей. К базовой модели автомобиля КамАЗ-5320 для данных условий (III категория условий эксплуатации, зона холодного климата, количество автомобилей - 135, способ хранения подвижного состава - закрытый).

Таблица 4.8. Приведение автомобилей к основной модели для ТР

Модель базового автомобиля	Модели приводимых автомобилей	$t_{ТР}$	$t_{ТР.пр}$	$K_{пр.}$	$A_{сп.}$	$A_{пр.}$
КамАЗ-5320	-	7,71	-	1	50	50
	КамАЗ-5410	-	8,48	1,1	60	66
	КамАЗ-5511 и т.д.	-	10,06	1,3	25	33
Итого:					135	149

При выполнении расчетов по ТО автомобилей коэффициент приведения $K_{пр.}$ определяется для соответствующего вида ТО из выражения:

$$K_{пр.} = \frac{t_{ТОпр} \cdot \ell_{ТО}}{t_{ТО} \cdot \ell_{ТОпр}} \quad (4)$$

где $t_{ТО пр.}$, $t_{ТО}$ – расчетные трудоемкости $1^{ГО}$ ТО (ТО-1, ТО-2) соответственно приводимой и основной моделей, чел·час;

$\ell_{\text{ТО}}$, $\ell_{\text{ТО пр.}}$ – расчетные периодичности данного вида ТО соответственно для основной и приводимой моделей, км.

Расчетная трудоемкость $1^{\text{ГО}}$ ТО определяется:

$$t_{\text{ТО}} = t_{\text{ТР}}^{\text{Н}} \times K_2 \times K_4 \text{ (чел.час)} \quad (5)$$

где $t_{\text{ТР}}^{\text{Н}}$ – нормативная трудоемкость $1^{\text{ГО}}$ ТО (ОНТП-01-91, таблица 2);

K_2 – коэффициент корректирования трудоемкости ТО в зависимости от модификации подвижного состава и организации его работы (ОНТП-01-91, таблица 4);

K_4 – коэффициент корректирования трудоемкости ТО в зависимости от количества технологически совместимого подвижного состава (ОНТП-01-91, таблица 4).

$t_{\text{ТО пр.}}$ рассчитывается по этой же формуле.

Расчетная периодичность ТО определяется:

$$\ell_{\text{ТО}} = \ell_{\text{ТО}}^{\text{Н}} \times K_1 \times K_3 \text{ (км)} \quad (6)$$

где $\ell_{\text{ТО}}^{\text{Н}}$ – нормативная периодичность ТО (ОНТП-01-91, таблица 3);

K_1 – коэффициент корректирования периодичности ТО, учитывающий категорию условий эксплуатации (ОНТП-01-91, таблица 4);

K_3 – коэффициент корректирования периодичности ТО, учитывающий природно-климатические условия (ОНТП-01-91, таблицы 4 и 5).

$\ell_{\text{ТО пр.}}$ рассчитывается по этой же формуле.

Таблица 4.9 Приведение автомобилей к основной модели для ТО-1.

Модель базового автомобиля	Модель приводимых автомобилей	$t_{\text{ТО-1}}$	$t_{\text{ТО-1 пр.}}$	$\ell_{\text{ТО-1}}$	$\ell_{\text{ТО-1 пр.}}$	$K_{\text{пр}}$	$A_{\text{сп}}$	$A_{\text{пр}}$
ГАЗ-3307		4,86	-	2880	-	1	45	45
	ПАЗ-3205	-	7,14	-	3600	1,18	54	64
	ГАЗ-5204 и т.д.	-	4,65	-	2880	0,96	23	22
Итого:							122	131

Таких таблиц должно быть составлено столько, сколько принято к расчету основных моделей автомобилей.

Аналогично составляются таблицы приведения автомобилей к основной модели при расчетах по ТО-2.

При расчетах по ЕО коэффициент приведения определяется:

$$K_{\text{пр}} = \frac{t_{\text{ЕО пр}}}{t_{\text{ЕО}}} \quad (7)$$

где $t_{\text{ЕО пр}}$, $t_{\text{ЕО}}$ – расчетная трудоемкость ЕО соответственно для приводимой и основной моделей, чел·час

$t_{\text{ЕО}}$ и $t_{\text{ЕО пр}}$ рассчитываются по формуле (5).

4.3.2 Исходные данные для технологического расчета.

4.3.2.1 Данные, принимаемые по отчетным данным АТП.

Данные принимаются по данным предприятия на основе их анализа и учета перспективы на 3÷5 лет.

Таблица 4.10 Исходные данные для технологического расчета

№ п/п	Показатели	Данные, принимаемые к расчету
1.	Марка, модель базового автомобиля: а) б) в)	
2.	Режим работы автомобилей на линии: а) $D_{\text{р.г.}}$ - дни работы автомобилей в году б) $L_{\text{с.с.}}$ - среднесуточный пробег автомобилей, км: - - -	
3.	Категория условий эксплуатации	
4.	Режим работы _____ в году: проектируемого участка а) число дней работы; б) количество смен; в) продолжительность смены.	
5.	Способ хранения автомобилей, в%: а) открытый; б) закрытый.	

Примечания

1. Количество автомобилей применяются после приведения их к базовым моделям (см. таблицы 4.8; 4.9 расчета).

2. Режим работы объекта проектирования и способ хранения автомобилей принять из ОНТП-01-91 (таблицы 6 и 7).
3. Остальные данные принимаются из исследовательской части проекта, таблица 4.4.

4.3.3 Исходные данные, принимаемые по нормативной литературе.

Исходные нормативы периодичности ТО, трудоемкости ТО и удельной трудоемкости ТР на 1000 км пробега принимаются из ОНТП-01-91 (таблицы 2 и 3).

Таблица 4.11 Исходные нормативы периодичности и трудоемкости ТО

Марка, базовая модель	Периодичность, км		Трудоемкость 1 ^{го} ТО, чел·час		
	ТО-1	ТО-2	ЕО	ТО-1	ТО-2
КамАЗ-5320 ГАЗ-3307 ЗиЛ-431410					

Таблица 4.12 Исходные нормативы удельной трудоемкости ТР, чел·час/1000км

Марка, базовая модель	Удельная трудоемкость ТР, чел·час/1000км
КамАЗ-5320 ГАЗ-3307 ЗиЛ-431410	

4.3.4 Корректирование исходных нормативов ТО, ТР и КР.

Согласно ОНТП-01-91 нормативы, регламентирующие организацию ТО и ТР подвижного состава, корректируются в зависимости от следующих факторов при помощи коэффициентов:

- категории условий эксплуатации – K_1 ;
- модификации подвижного состава и организации его работы – K_2 ;
- природно-климатических условий – K_3 ;
- количества технологически совместимого подвижного состава – K_4 ;
- способа хранения подвижного состава – K_5 .

Значения коэффициентов смотри в ОНТП-01-91, таблица 4.

4.3.4.1. Выбор и корректирование периодичности ТО и межремонтного пробега.

Определение периодичности ТО.

Исходные нормативы периодичности ТО принимаются из ОНТП-01-91, таблица 3, которые установлены для I категории условий эксплуатации (КУЭ),

поэтому при эксплуатации подвижного состава в II-V КУЭ необходимо скорректировать их по формуле:

$$l_{\text{ТО}} = l_{\text{ТО}}^{\text{H}} \times K_1 \times K_3 \text{ (км)} \quad (8)$$

где $l_{\text{ТО}}^{\text{H}}$ – нормативная периодичность ТО базовой модели автомобиля;
 K_1, K_3 – коэффициенты корректирования нормативов.

Таблица 4.13 Корректирование периодичности ТО

Марка, базовая модель	Исходная нормативная периодичность, км		$K_1 \cdot K_3$	Расчетная периодичность, км	
	ТО-1	ТО-2		ТО-1	ТО-2
КамАЗ-5320 ГАЗ-3307 ЗиЛ-431410					

Определение нормы пробега подвижного состава до КР.

Для всех типов подвижного состава, кроме автобусов, КР не предусматривается.

Поэтому для автобусов рассчитывается пробег до КР, для остальных топов подвижного состава при необходимости рассчитывается ресурсный пробег, т.е. пробег до списания автомобиля.

Норма пробега до КР определяется:

$$L_{\text{КР}} = L_{\text{КР}}^{\text{H}} \times K_1 \times K_2 \times K_3 \text{ (км)} \quad (9)$$

где $L_{\text{КР}}^{\text{H}}$ – нормативный пробег до КР базовой модели автомобиля
 (ОНТП-01-91, таблица 2);

$K_1; K_2; K_3$ – коэффициенты корректирования нормативов.

Таблица 4.14 Корректирования пробега до КР.

Марка, базовая модель	Норма пробега до КР, км	$K_1 \cdot K_2 \cdot K_3$	Пробег до КР после корректировки, км
ПАЗ-3205 ЛиАЗ-5256 и т.д.			

Нормативный расчетный ресурсный пробег L_P определяется как L_{KP} .

$$L_P = L_P^H \times K_1 \times K_2 \times K_3 \quad (\text{км})$$

4.3.5 Методика расчета производственной программы.

4.3.5.1 Определение коэффициентов технической готовности и использования парка и общий годовой пробег автомобилей определяется по группам автомобилей (грузовые, автобусы, легковые) или по отдельным маркам автомобилей.

Коэффициент технической готовности автобусов определяется:

$$\alpha_T = \frac{1}{1 + \ell_{CC} \times \left(\frac{\alpha_{TOиTP} \times K_2}{1000} + \frac{D_{KP}}{L_{KP}} \right)} \quad (10)$$

Если в предприятии, по которому выполняется дипломный проект, автобусы не отправляются в КР, то коэффициент технической готовности для этих АТП и для грузовых и легковых АТП определяется:

$$\alpha_T = \frac{1}{1 + \ell_{CC} \times \left(\frac{\alpha_{TOиTP} \times K_2}{1000} \right)} \quad (11)$$

где ℓ_{CC} – среднесуточный пробег автомобилей

(см. таблицу 3.3 расчета);

$\alpha_{TOиTP}$ – простой автомобиля в ТО и ТР, дней на 1000 км пробега

(ОНТП-01-91, таблица 9);

K_2 – коэффициент, учитывающий модификацию подвижного состава (ОНТП-01-91, таблица 4);

D_{KP} – простой автомобиля в КР

(ОНТП-01-91, таблица 9);

L_{KP} – пробег автомобиля до КР

(см. таблицу 3.7 расчета).

Коэффициент использования парка определяется:

$$\alpha_{II} = \frac{D_{PG}}{365} \times \alpha_T \times K_{II} \quad (12)$$

где D_{PG} – дни работы автомобилей в году

(см. таблицу 3.3 расчета);

α_T – коэффициент технической готовности

(см. формулы 10 и 11)

$K_{и}$ – коэффициент, учитывающий снижения использования технически исправных автомобилей в рабочие дни по эксплуатационным причинам (при отсутствии данных по конкретному парку можно принимать $K_{и} = 0,93 \div 0,97$).

Общий годовой пробег автомобилей определяется:

$$\sum L_{\Gamma} = 365 \times A_{СП} \times \ell_{СС} \times \alpha_{и} \quad (\text{км}) \quad (13)$$

где $A_{СП}$ – списочное количество автомобилей

(см. таблицу 3.3 расчета);

$\ell_{СС}$ – среднесуточный пробег автомобиля

(см. таблицу 3.3 расчета);

$\alpha_{и}$ – коэффициент использования парка

(см. формулу 12).

4.3.5.2 Определение годовой программы по ТО и диагностики автомобилей.

При разномарочном подвижном составе расчет программы ведется отдельно по каждой группе.

Годовая программа по ТО определяется:

$$\left. \begin{aligned} N_{\Gamma_{ТО-2}} &= \frac{\sum L_{\Gamma}}{\ell_{ТО-2}} ; \\ N_{\Gamma_{ТО-1}} &= \frac{\sum L_{\Gamma}}{\ell_{ТО-1}} - N_{\Gamma_{ТО-2}} ; \\ N_{\Gamma_{ЕО}} &= \frac{\sum L_{\Gamma}}{\ell_{СС}} ; \\ N_{\Gamma_{СО}} &= 2 \times A_{СП} . \end{aligned} \right\} \quad (14)$$

где $\ell_{ТО-1}$; $\ell_{ТО-2}$ – скорректированные периодичности ТО

(см. таблицу 3.6 расчета);

$\ell_{СС}$ – среднесуточный пробег;

$A_{СП}$ – списочное количество автомобилей.

Количество УМП за год:

для грузовых автомобилей и автопоездов

$$N_{\text{УМР}}^{\Gamma} = (0,75 \div 0,80) N_{\text{ЕО}}^{\Gamma} \quad (15)$$

для легковых автомобилей и автобусов

$$N_{\text{УМР}}^{\Gamma} = (1,10 \div 1,15) N_{\text{ЕО}}^{\Gamma} \quad (16)$$

Для автомобилей КамАЗ и БелАЗ расчет количества ТО-1 производится по другой формуле. Так как все виды ТО этих автомобилей имеют индивидуальные перечни операций, т.е. ни одна операция ТО-1 не входит в ТО-2 и СО, в свою очередь операции ТО-2 не входят в СО, следовательно из количества ТО-1 за год не исключать количество ТО-2. Тогда

$$N_{\text{ТО-1}}^{\Gamma} = \frac{\sum L_{\Gamma}}{e_{\text{ТО-1}}} \quad (17)$$

Годовая программа по диагностике определяется с учетом следующих соображений.

Общее диагностирование (Д-1) производится перед ТО-1, после ТО-2 и выборочно по направлению ОТК и в соответствии с «Руководством по диагностике технического состояния подвижного состава автомобильного транспорта» и «Системой организации диагностики подвижного состава автомобильного транспорта в стране» составляет 130% от программы ТО-1 (Л-30). Тогда

$$N_{\text{Д-1}}^{\Gamma} = 1,3 \times N_{\text{ТО-1}}^{\Gamma} \quad (18)$$

Поэлементное диагностирование (Д-2) проводится перед ТО-2 и выборочно по направлению ОТК и в соответствии с вышеуказанными документами составляет 120% от программы ТО-2. Тогда

$$N_{\text{Д-2}}^{\Gamma} = 1,2 \times N_{\text{ТО-2}}^{\Gamma} \quad (19)$$

4.3.6.2 Определение суточной программы по ТО и диагностированию автомобилей.

Суточная производственная программа является критерием выбора метода организации технического обслуживания (на отдельных универсальных

постах или поточных линиях) и служит исходным показателем для расчета числа постов и линий ТО.

Суточная программа определяется:

$$N_{I \text{ СУТ}} = \frac{N_I^{\Gamma}}{D_{\text{РАБ.Г.И}}} \quad (20)$$

где N_I^{Γ} – годовая программа по каждому виду ТО или диагностики в отдельности

(см. формулы 14,15,16,17 расчета);

$D_{\text{РАБ.Г.И}}$ – годовое число рабочих дней зоны, предназначенной для выполнения того или иного вида ТО и диагностирования автомобилей

(см. таблицу 3.3 расчета).

Если в результате расчета получается сменная программа $N_{\text{ЕО сут.}} > 50$; $N_{\text{ТО-1 сут.}} > 12$; $N_{\text{ТО-2 сут.}} > 6$ обслуживаний, то рекомендуется принять поточный метод организации технологического процесса. При меньших значениях принимается обслуживание автомобилей на универсальных постах.

4.3.6 Расчет годового объема работ и численности производственных рабочих.

4.3.6.1 Определение расчетной нормы трудоемкости на одно ЕО, ТО-1, ТО-2, СО, Д-1, Д-2 и удельной трудоемкости ТР.

$$t_{\text{ЕО}} = t_{\text{ЕО}}^{\text{Н}} \times K_2 \times K_4 \times K_{\text{М}} \quad \text{[ел. час]} \quad (21)$$

где $t_{\text{ЕО}}^{\text{Н}}$ – нормативная трудоемкость ЕО

(ОНТП-01-91, таблица 2);

K_2, K_4 – коэффициенты корректирования нормативов;

$K_{\text{М}}$ – коэффициент механизации, снижающий трудоемкость ЕО, рассчитывается по формуле:

$$K_{\text{М}} = \frac{100 - (C_{\text{М}} + C_{\text{О}})}{100} \quad (22)$$

где $C_{\text{М}}$ – % снижения трудоемкости за счет применения моечной установки, принимается 55%;

C_0 - % снижения трудоемкости путем замены обтирочных работ обдувом воздуха, принимается 15%.

$$t_{\text{ТО-1}} = t_{\text{ТО-1}}^{\text{H}} \times K_2 \times K_4 \times K_M \quad \text{[цел. час]} \quad (23)$$

где $t_{\text{ТО-1}}^{\text{H}}$ - нормативная трудоемкость ТО-1

(ОНТП-01-91, таблица 2);

K_2, K_4 – коэффициенты корректирования нормативов;

K_M – коэффициент механизации, снижающий трудоемкость ТО-1 при поточном методе производства. Принимаются 0,8÷0,9.

$$t_{\text{ТО-1}} = t_{\text{ТО-1}}^{\text{H}} \times K_2 \times K_4 \times K_M \quad \text{[цел. час]} \quad (24)$$

где $t_{\text{ТО-2}}$ - нормативная трудоемкость ТО-2

(ОНТП-01-91, таблица 2);

K_2, K_4 – коэффициенты корректирования нормативов;

K_M – коэффициент механизации, снижающий трудоемкость ТО-2 при поточном методе производства. Принимаются 0,8÷0,9.

$$t_{\text{СО}} = t_{\text{ТО-2}} \times \frac{C_{\text{СО}}}{100} \quad \text{[цел. час]} \quad (25)$$

где $t_{\text{ТО-2}}$ – скорректированная трудоемкость ТО-2 (см. формулу 24);

$C_{\text{СО}}$ - % работ сезонного обслуживания:

для очень холодного и очень жаркого сухого климата – 50%;

для холодного и жаркого сухого климата – 30%;

для прочих районов – 20%.

(Положение 84, пункт 2.11.2).

Трудоемкость общего диагностирования (Д-1)

$$t_{\text{Д-1}} = t_{\text{ТО-1}} \times \frac{C_{\text{Д-1}}}{100} \quad \text{[цел. час]} \quad (26)$$

где $t_{\text{ТО-1}}$ – скорректированная трудоемкость ТО-1

(см. формулу 23);

$C_{\text{Д-1}}$ - % диагностических работ, выполняемых при проведении ТО-1

(ОНТП-01-91, таблица 8).

Трудоемкость поэлементного диагностирования (Д-2)

$$t_{Д-2} = t_{ТО-2} \times \frac{C_{Д-2}}{100} \quad (\text{чел.} \cdot \text{час}) \quad (27)$$

где $t_{ТО-2}$ - скорректированная трудоемкость ТО-2 (см. формулу 24);
 $C_{Д-2}$ - % диагностических работ, выполняемых при проведении ТО-2
(ОНТП-01-91, таблица 8).

Определение расчетной нормы трудоемкости ТР на 1000 км пробега

$$t_{ТР} = t_{ТР}^H \times K_1 \times K_2 \times K_3 \times K_4 \times K_5 \quad \frac{(\text{чел.} \cdot \text{час})}{1000} \quad (28)$$

где $t_{ТР}^H$ – нормативная удельная трудоемкость ТР
(ОНТП-01-91, таблица 2);

$K_1; K_2; K_3; K_4; K_5$ – коэффициенты корректирования.

4.3.6.3 Определение общей годовой трудоемкости ТО и диагностики подвижного состава.

Трудоемкость ЕО определяется:

$$T_{EO} = t_{EO} \times N_{УМР}^Г \quad (\text{чел.} \cdot \text{час}) \quad (29)$$

где t_{EO} – рассчитанная норма трудоемкости ЕО
(см. формулу 21 расчета)

$N_{УМР}^Г$ – количество УМР за год
(см. формулу 15,16 расчета).

Трудоемкость ТО-1 определяется:

$$T_{ТО-1} = t_{ТО-1} \times N_{ТО-1}^Г + T_{ТР}^{СОП} \quad (\text{чел.} \cdot \text{час}) \quad (30)$$

где $t_{ТО-1}$ – расчетная норма трудоемкости ТО-1
(см. формулу 23 расчета);

$N_{ТО-1}^Г$ – годовая программа по ТО-1
(см. формулу 14 и 17 расчета);

$T_{ТР\text{ГО-1}}^{\text{СОП}}$ – трудоемкость сопутствующего ремонта при проведении ТО-1.

$$T_{ТР\text{ГО-1}}^{\text{СОП}} = C_{ТР} \times t_{\text{ГО-1}} \times N_{\text{ГО-1}}^{\Gamma} \quad (\text{цел. час}) \quad (31)$$

где $C_{ТР} = 0,15 \div 0,20$ – регламентированная доля сопутствующего ТР при проведении ТО-1

(Положение – 84, пункт 2.33).

Трудоемкость сезонного обслуживания (СО) определяется:

$$T_{\text{СО}} = t_{\text{СО}} \times N_{\text{СО}}^{\Gamma} \quad (\text{цел. час}) \quad (32)$$

где $t_{\text{СО}}$ – расчетная норма трудоемкости СО

(см. формулу 25 расчета);

$N_{\text{СО}}^{\Gamma}$ – годовая программа по СО

(см. формулу 14 расчета).

Трудоемкость ТО-2 определяется:

$$T_{\text{ТО-2}} = t_{\text{ТО-2}} \times N_{\text{ТО-2}}^{\Gamma} + T_{\text{СО}} + T_{ТР\text{ГО-2}}^{\text{СОП}} \quad (\text{цел. час}) \quad (33)$$

где $t_{\text{ТО-2}}$ – расчетная норма трудоемкости ТО-2

(см. формулу 24 расчета);

$N_{\text{ТО-2}}^{\Gamma}$ – годовая программа по ТО-2

(см. формулу 14 расчета);

$T_{\text{СО}}$ – годовая трудоемкость сезонного обслуживания (см. формулу 32 расчета);

$T_{ТР\text{ГО-2}}^{\text{СОП}}$ – трудоемкость сопутствующего ремонта при проведении ТО-2.

$$T_{ТР\text{ГО-2}}^{\text{СОП}} = C_{ТР} \times t_{\text{ТО-2}} \times N_{\text{ТО-2}}^{\Gamma} \quad (\text{цел. час}) \quad (34)$$

где $C_{ТР} = 0,15 \div 0,20$ – регламентированная доля сопутствующего ТР при проведении ТО-2

(Положение – 84, пункт 2.33)

Определение годовой трудоемкости работ по ТО-1 и ТО-2 при наличии в АТП постов диагностирования.

При применении в АТП средств диагностирования на отдельных постах годовая расчетная трудоемкость работ по ТО-1 и ТО-2 определяется:

- при наличии постов общей диагностики (Д-1)

$$T_{\text{ТО-1}}^{\text{P}} = T_{\text{ТО-1}} \times \frac{C_{\text{ТО-1}}}{100} \quad (\text{цел. час}) \quad (35)$$

- при наличии постов поэлементной диагностики (Д-2)

$$T_{\text{ТО-2}}^{\text{P}} = T_{\text{ТО-2}} \times \frac{C_{\text{ТО-2}}}{100} \quad (\text{цел. час}) \quad (36)$$

где $T_{\text{ТО-1}}$; $T_{\text{ТО-2}}$ – годовая трудоемкость ТО-1 и ТО-2

(см. формулу 30, 33 расчета);

$C_{\text{ТО-1}}$; $C_{\text{ТО-2}}$ - % трудоемкости работ ТО-1 и ТО-2 за вычетом процента трудоемкости диагностических работ

(ОНТП-01-91, таблица 8).

Определение годовой трудоемкости работ ТО-1 и ТО-2 с учетом трудоемкости работ сторонних организаций и частных лиц.

В настоящее время в АТП получило развитие оказание услуг сторонним организациям и частным лицам.

Годовая трудоемкость работ ТО-1 и ТО-2 с учетом этих услуг определяется:

$$\left. \begin{aligned} \sum T_{\text{ТО-1}} &= T_{\text{ТО-1}} + T_{\text{ТО-1}}^{\text{СТОРОРГ.}} \quad (\text{цел. час}) \\ \sum T_{\text{ТО-2}} &= T_{\text{ТО-2}} + T_{\text{ТО-2}}^{\text{СТОРОРГ.}} \quad (\text{цел. час}) \end{aligned} \right\} \quad (37)$$

где $T_{\text{ТО-1}}^{\text{СТОРОРГ.}}$, $T_{\text{ТО-2}}^{\text{СТОРОРГ.}}$ - трудоемкость работ ТО-1 и ТО-2 оказываемых услуг сторонним организациям и частным лицам.

(см. таблицу 2.2 исследовательской части).

При наличии в АТП постов диагностики

$$\begin{aligned} \sum T_{\text{ТО-1}} &= T_{\text{ТО-1}}^{\text{P}} + T_{\text{ТО-1}}^{\text{СТОРОРГ.}} \quad (\text{цел. час}) \\ \sum T_{\text{ТО-2}} &= T_{\text{ТО-2}}^{\text{P}} + T_{\text{ТО-2}}^{\text{СТОРОРГ.}} \quad (\text{цел. час}) \end{aligned}$$

Трудоемкость общего (Д-1) и поэлементного (Д-2) диагностирования определяется:

$$\left. \begin{aligned} T_{Д-1} &= t_{Д-1} \times N_{Д-1}^{\Gamma} \quad \text{«ел. час»} \\ T_{Д-2} &= t_{Д-2} \times N_{Д-2}^{\Gamma} \quad \text{«ел. час»} \end{aligned} \right\} \quad (38)$$

где $t_{Д-1}$; $t_{Д-2}$ – расчетная норма трудоемкости Д-1 и Д-2
(см. формулы 26 и 27 расчета)

$N_{Д-1}^{\Gamma}$, $N_{Д-2}^{\Gamma}$ – годовая программа по Д-1 и Д-2
(см. формулы 18 и 19 расчета).

4.3.6.4 Определение годового объема работ по ТР автомобилей.

Работы по ТР автомобилей выполняются на постах зоны ТР и вспомогательных производственных участках (в цехах), поэтому их необходимо определять отдельно.

4.3.6.4.1 Годовая трудоемкость постовых работ ТР определяется:

$$T_{ТР}^{\text{пос.}} = \frac{\sum L_{\Gamma} \times t_{ТР}}{1000} \times \frac{C_{ТР}}{100} - T_{ТР}^{\text{соп}} \quad \text{«ел. час»} \quad (39)$$

где $\sum L_{\Gamma}$ - общий годовой пробег автомобилей

(см. формулу 13 расчета);

$t_{ТР}$ - расчетная трудоемкость ТР на 1000 км пробега

(см. формулу 28 расчета);

$C_{ТР}$ - % постовых работ ТР (общее и углубленное диагностирование, регулировочные и разборочно – сборочные работы) от общей трудоемкости ТР (ОНТП-01-91, таблица 8).

Например – для грузовых автомобилей $C_{ТР} = 37\%$

$T_{ТР}^{\text{соп}}$ - объем сопутствующего ТР, выполняемый совместно с ТО-1 и ТО-2.

Суммарная трудоемкость операций сопутствующего ТР не должна превышать 20% от трудоемкости соответствующего вида ТО (ТО-1, ТО-2). Положение 84, пункт 2.33.

$$T_{ТР}^{\text{соп}} = 0,20 \times \text{«} T_{ТО-1} + T_{ТО-2} \text{»} \quad \text{«ел. час»} \quad (40)$$

где T_{TO-1} ; T_{TO-2} – смотри формулы 30, 33 расчета.

Если на АТП имеются посты диагностирования трудоемкость $T_{TP}^{COП}$ определяется по следующей формуле:

$$T_{TP}^{COП} = 0,20 \times (T_{TO-1}^P + T_{TO-2}^P) \quad \text{[цел. · час]} \quad (41)$$

где T_{TO-1}^P , T_{TO-2}^P - смотри формулы 35, 36 расчета.

Определение годовой трудоемкости постовых работ TP с учетом трудоемкости работ сторонних организаций и частных лиц.

В настоящее время в АТП получило развитие оказание услуг сторонним организациям и частным лицам.

Годовой объем постовых работ TP с учетом этих услуг определяется:

$$\sum T_{TP}^{ПOC} = T_{TP}^{ПOC} + T_{TP}^{CTOPOPG.} \quad \text{[цел. · час]} \quad (42)$$

где $T_{TP}^{CTOPOPG.}$ - трудоемкость постовых работ TP, оказываемых сторонним организациям и частным лицам

(см. таблицу 2.2 исследовательской части).

4.3.6.4.2 Годовая трудоемкость работ по ремонтным участкам (отделениям, цехам) определяется.

При расчете трудоемкости работ TP на участках необходимо учитывать следующее положение.

Если на участке планируется организовать пост для установки автомобиля, например, сварочный, жестяницкий и т.д.

участки, то процент трудоемкости работ этих участков принять как сумма процентов постовых и участковых работ.

Например – проектируется сварочный участок грузового АТП, где все автомобили самосвалы. Процент, приходящийся на сварочный принимается из ОНТП –01-91, таблица 8 из постовых работ – 4%, из участковых работ – 1%. Итого будет 5%.

Учитывая вышесказанное

$$T_{TP}^{вч} = \frac{\sum L_{\Gamma} \times t_{TP}}{1000} \times \frac{C_{TP}}{100} \quad \text{[цел. · час]} \quad (43)$$

где $\sum L_T$ - общий годовой пробег автомобилей

(см. формулу 13 расчета);

t_{TP} – расчетная трудоемкость TP на 1000км пробега

(см. формулу 28 расчета);

C_{TP} - % трудоемкости TP, приходящийся на данный участок (отделение, цех) от общей трудоемкости TP

(ОНТП-01-91, таблица 8).

Определение годовой трудоемкости работ участков с учетом трудоемкости работ сторонних организаций и частных лиц.

В настоящее время в АТП получило развитие оказание услуг сторонним организациям и частным лицам.

Годовая трудоемкость работ участков с учетом этих услуг определяется:

$$\sum T_{TP}^{УЧ} = T_{TP}^{УЧ} + T_{TP}^{УЧ.СТОРОНН.} \quad \text{[цел. · час]} \quad (44)$$

где $T_{TP}^{УЧ.СТОРОНН.}$ - трудоемкость участков работ TP, оказываемых сторонним организациям и частным лицам

(см. таблицу 2.2 исследовательской части).

4.3.6.4.3 Определение количества ремонтных рабочих на объекте проектирования.

Число производственных рабочих мест и рабочего персонала определяется по формуле:

$$\left. \begin{aligned} P_{Я} &= \frac{T_I}{\Phi_T} \\ P_{Ш} &= \frac{T_I}{\Phi_{Ш}} \end{aligned} \right\} \quad (45)$$

где $P_{Я}$ - число явочных, технологически необходимых рабочих или количество рабочих мест;

$P_{Ш}$ – штатное число производственных рабочих;

T_i – годовая трудоемкость соответствующей зоны ТО, TP, участка (цеха), отдельно специализированного поста или линии диагностирования с учетом трудоемкости работ сторонних организаций и частных лиц;

Φ_T – годовой (номинальный) фонд времени технологически необходимого рабочего при односменной работе, час;

Φ_{III} – годовой (эффективный) фонд времени «штатного» рабочего, час.
Значения Φ_T и Φ_{III} см. ОНТП-01-91, таблица 14.

Расчет количества механиков – диагностов.

Количество механиков – диагностов по трудоемкости диагностических работ не определяется, а принимается согласно ОНТП-01-91, таблица 11.

4.3.7 Расчет количества рабочих постов.

4.3.7.1 Расчет количества рабочих постов в зонах ТО и диагностики.

Для проектов по техническому обслуживанию выполняется расчет количества постов и постовых линий, для проектов по диагностике – расчет количества постов.

Исходными величинами для расчета числа постов обслуживания служат ритм производства и такт поста.

Ритм производства R_{TOi} (время одного обслуживания) определяется:

$$R_{TOi} = \frac{60 \times t_{CM} \times C}{N_{IC} \times \varphi} \quad \text{«мин.»} \quad (46)$$

где t_{CM} – продолжительность работы зоны за одну смену
(см. таблицу 3.3 расчета);

C – число смен
(см. таблицу 3.3 расчета);

N_{ic} – суточная производственная программа отдельно по каждому виду ТО и диагностирования
(см. формулу 20);

φ – коэффициент, учитывающий неравномерность поступления автомобилей на посты
(ОНТП-01-91, таблица 10).

Такт поста τ_{TOi} (среднее время занятости поста) определяется:

$$\tau_{TOi} = \frac{60 \times t_{TOi}}{P_{II}} + t_{II} \quad \text{«мин.»} \quad (47)$$

где $t_{\text{ТО1}}$ - трудоемкость работ данного вида обслуживания, чел·час

(см. формулы 21,23,24,26,27 расчета);

$R_{\text{П}}$ - число работающих на посту

(ОНТП-01-91, таблица 11);

$t_{\text{П}}$ - время, затрачиваемое на передвижение автомобиля при установке его на пост и съезд поста, мин.

Время $t_{\text{П}}$ в зависимости от габаритных размеров автомобиля принимают равным $1 \div 3$ мин.

Количество постов определяется:

$$X_{\text{ТО1}} = \frac{\tau_{\text{ТО1}}}{R_{\text{ТО1}}} \quad (48)$$

где $\tau_{\text{ТО1}}$ - такт поста;

$R_{\text{ТО1}}$ - ритм производства.

Число постов ТО-2 из-за относительно большой его трудоемкости, а также возможного увеличения времени простоя автомобиля на посту за счет проведения дополнительных работ по устранению неисправностей определяется с учетом коэффициента использования рабочего времени поста $\eta_{\text{ТО}}$ равного $0,85 \div 0,90$, то есть:

$$X_{\text{ТО-2}} = \frac{\tau_{\text{ТО-2}}}{R_{\text{ТО-2}} \times \eta_{\text{ТО-2}}} \quad (49)$$

Расчет количества постов диагностики.

Число специализированных постов диагностирования Д-1 или Д-2 рассчитывается так же, как и число постов ТО-2. При этом коэффициент использования рабочего времени диагностического поста $\eta_{\text{Д}}$ равен $0,6 \div 0,75$. Потери рабочего времени происходят за счет проведения на постах подготовительных работ (подкачка шин, прогрев двигателя и агрегатов и прочее), а также выполнения исполнительной части операций, имеющих низкое значение коэффициента повторяемости

$$X_{\text{Д1}} = \frac{\tau_{\text{Д1}}}{R_{\text{Д1}} \times \eta_{\text{Д}}} \quad (50)$$

При известном годовом объеме диагностических работ число диагностических постов можно определить по следующей формуле:

$$X_{ДІ} = \frac{T_{ДІ}}{D_{РАБ.Г.} \times t_{СМ} \times C \times \eta_{Д} \times P_{П}} \quad (51)$$

где $T_{ДІ}$ – годовой объем диагностических работ

(см. формулу 38 расчета);

$D_{РАБ.Г.}$ – число рабочих дней зоны диагностирования в году;

$t_{СМ}$ – продолжительность смены;

C – число смен;

$\eta_{Д}$ – коэффициент использования рабочего времени диагностического поста ($0,6 \div 0,75$);

$P_{П}$ – число рабочих на посту

(ОНТП-01-91, таблица 11).

Значения $D_{РАБ.Г.}$; $t_{СМ}$; C – смотри в таблице 3.3 расчета.

4.3.7.3 Расчет поточных линий периодического действия.

Поточный метод ТО и диагностирования согласно ОНТП рекомендуется при следующих условиях:

- для ТО-1 и Д-1 одиночных автомобилей при расчетном числе рабочих постов 3 и более, а автопоездов – 2 и более;
- для ТО-2 одиночных автомобилей при расчетном числе рабочих постов 4 и более, а автопоездов – 3 и более;
- при сменной программе $N_{ЕО СУТ} > 50$; $N_{ТО-1 СУБ} > 12$; $N_{ТО-2 СУТ} > 6$ обслуживаний технологически совместимых автомобилей.

Исходной величиной, характеризующей поток периодического действия, является такт линий (под тактом линий понимают интервал времени между двумя последовательно сходящими с линии автомобилями, прошедшим данный вид обслуживания).

Такт поточной линии определяется:

$$\tau_{Л} = \frac{60 \times t_{ТОі}}{P_{Л}} + t_{П} \quad \text{мин.} \quad (52)$$

где $t_{ТОі}$ – трудоемкость работ ТО (ТО-1, ТО-2)

(см. формулы 23 и 24 расчета);

$P_{Л}$ – общее число технологически необходимых рабочих, работающих на линии обслуживания;

$t_{П}$ – время передвижения автомобиля с поста на пост, мин.

Число рабочих на линии обслуживания определяется:

$$P_{Л} = X_{Л} \times P_{СР} \quad (53)$$

где $X_{Л}$ – число постов в поточной линии.

По данным Гипроавтотранса для зон ТО-1 и ТО-2 $X_{Л}$ принимается равным 2...5 Л-7, таблица 6.

$P_{СР}$ – среднее число рабочих на посту линии обслуживания (ОНТП-01-91, таблица 11).

Таким образом,
$$\tau_{Л} = \frac{60 \times t_{ТО1}}{X_{Л} \times P_{СР}} + t_{П} \quad \text{[мин.]} \quad (54)$$

При расчете число $P_{СР}$ может быть принято не только целым, но и дробным при условии, что произведение $X_{Л} \times P_{СР}$ будет выражено целым числом или очень близкой к нему величиной.

Например, при $P_{СР} = 2,5$ и $X_{Л} = 4$, $X_{Л} \times P_{СР} = 10$ или $P_{СР} = 2,3$ и $X_{Л} = 3$, $X_{Л} \times P_{СР} = 6,9 = 7$.

При использовании конвейера время передвижения автомобиля с поста на пост определяется:

$$t_{П} = \frac{L_{А} + a}{V_{К}} \quad \text{[мин.]} \quad (55)$$

где $L_{А}$ – габаритная длина автомобиля (автопоезда), м;

a – расстояние между автомобилями, стоящими на двух последовательных постах, м. В соответствии с ОНТП «А» принимается не менее 1,2м для автомобилей I категории, 1,5м – II и III категорий и 2,0м – IV категории.

$V_{К}$ – скорость передвижения автомобиля конвейером, м/мин.

Значение V_K принимается по технической характеристике для выбранного типа конвейера. Для выпускаемых цепных продольных конвейеров $V_K = 10 \div 15$ м/мин.

R – ритм производства определяется по формуле 46 расчета.

Количество линий зоны ТО-1 и То-2 определяется:

$$m = \frac{\tau_L}{R} \quad (56)$$

где τ_L – такт линии;

R – ритм производства.

При расчете числа линий необходимо подбирать значение R_L так, чтобы отношение τ_L / R было выражено целым числом или близким к нему, но не превышающим целого числа линий, так как в противном случае линия будет перегружена. Допускаемое отклонение может быть принято не более 0,08 в перерасчете на одну линию. Если при расчете число линий не удовлетворяет указанным условиям, то следует произвести перерасчет такта линий, изменив значение R_L , т.е. X_L и R_{CP} . Полученное в результате такого расчета число рабочих на линии обслуживания является действительно необходимым для выполнения программы работ. Оно принимается во всех дальнейших расчетах и его необходимо сопоставить с численностью рабочих, рассчитанных исходя из нормативной трудоемкости работ, и сделать вывод о правильности расчета и эффективности принятого поточного обслуживания.

При смешанном подвижном составе, имеющим различную трудоемкость ТО, когда производственная программа по каждому типу недостаточна для организации отдельных поточных линий, обслуживание различных групп подвижного состава возможно проводить и на одной линии в различные дни недели или часы суток (смены). При этом поточная линия по своему устройству и оборудованию должна удовлетворять требованиям каждого типа подвижного состава.

Расчет количества поточных линий зоны ЕО.

Поточные линии применяются для выполнения уборочно – моечных работ ЕО с использованием механизированных установок для мойки и сушки (обдува) автомобилей.

Количество линий определяется:

$$m_{EO} = \frac{\tau_{EOЛ}}{R_{EO}} \quad (57)$$

где $\tau_{EOЛ}$ – такт линий, мин;

R_{EO} – ритм производства, мин.

Такт линии определяется по формуле:

$$\tau_{EOЛ} = \frac{60}{N_y} \quad \text{[мин.]} \quad (58)$$

где N_y – производительность механизированной моечной установки автомобилей на линии (для грузовых автомобилей 15÷20, легковых 30÷40 и автобусов 30÷50 авт·час).

Ритм производства определяется по формуле:

$$R_{EO} = \frac{t_{CM} \times C \times 60}{N_{EOC}} \quad \text{[мин.]} \quad (59)$$

Значение составных элементов формулы аналогично формуле 46.

4.3.7.4 Расчет количества постов ТР, сварочно–жестяницких, деревообрабатывающих и малярных работ ТР.

Примечание – В пояснительной записке необходимо указать только то наименование участка, которое определено заданием.

при этом расчете число воздействий по ТР неизвестно. Поэтому для расчета числа постов ТР используют годовой объем постовых работ ТР.

При расчете постов необходимо учитывать значительные потери рабочего времени, связанные с уходом исполнителей с постов на другие участки, склады, а также из-за вынужденных простоев автомобилей в ожидании ремонтируемых на участках деталей, узлов и агрегатов, снятых с автомобиля.

С учетом изложенного количество постов ТР при односменной работе определяются:

$$X_{ТР} = \frac{\sum T_{ТР}^{ПОС} \times \varphi}{D_{РАБ.Г.} \times t_{CM} \times C \times \eta_{П} \times P_{П}} \quad (60)$$

где $\sum T_{ТР}^{ПОС}$ -годовой объем работ, выполняемых на постах ТР

(см. формулу 42 расчета);

φ - коэффициент неравномерности поступления автомобилей на посты ТР;

(ОНТП-01-91, таблица 10);

$D_{РАБ.Г.}$ - число рабочих дней в году для постов ТР;

$t_{СМ}$ - продолжительность смены;

C – количество смен;

$P_{П}$ – число рабочих на посту

(ОНТП-01-91, таблица 11);

$\eta_{П}$ - коэффициент использования рабочего времени поста;

- при наилучшей организации труда $\eta_{П}=0,85\div 0,90$;

- в средних условиях - $\eta_{П}=0,80\div 0,85$;

- в худших условиях организации технологического процесса и снабжения постов $\eta_{П}=0,75\div 0,80$.

Значения $D_{РАБ.Г.}$, $t_{СМ}$, C – смотри в таблице 3.3. расчета.

При работе постов ТР В несколько смен с неравномерным распределением работ по сменам расчет числа постов производится для наиболее загруженной смены.

Количество постов ТР при работе в несколько смен определяется:

$$X_{ТР} = \frac{\sum T_{ТР}^{ПОР} \times \varphi \times K_{ТР}}{D_{РАБ.Г.} \times t_{СМ} \times \eta_{П} \times P_{П}} \quad (61)$$

где $K_{ТР}$ – коэффициент, учитывающий долю объема работ, выполняемых на постах ТР в наиболее загруженную смену (обычно в наиболее загруженную смену выполняется 50÷60% объема работ, то есть $K_{ТР}=0,5\div 0,6$).

Значение остальных элементов формулы аналогично формуле 60.

При числе постов регулировочных и разборочно-сборочных работ ТР более 5 их специализируют по видам выполняемых работ. Примерное распределение указанных постов ТР по их специализации приведено в таблице 3.8. расчета.

Таблица 4.15 Распределение регулировочных и разборочно-сборочных постов ТР по их специализации (в процентах от общего числа постов)

Предметная специализация поста	При текущем ремонте	
	автомобилей	прицепного состава
Двигатель	11-13	-
Узлы двигателя	4-6	-
Трансмиссия	12-16	18-20
Система электрооборудования и питания	7-9	8-10
Ходовая часть	9-11	17-21
Перестановка колес	8-10	15-17
Тормоза	10-12	16-18
Рулевое управление (с регулировкой углов установки передних колес)	12-14	-
Кабина и кузов	7-9	10-12
Универсальные посты	9-11	8-10

4.3.7.5 Расчет количества постов ожидания.

Посты ожидания могут предусматриваться отдельно или вместе для каждого вида обслуживания и размещаться как в производственных помещениях, так и на открытых площадках. При наличии закрытых стоянок посты ожидания в помещениях постов ТО и ТР не предусматриваются.

Количество постов ожидания перед ТО и ТР принимается:

- для поточных линий ТО – по одному для каждой линии;
- для индивидуальных постов ТО, Д-1, Д-2 и ТР – 20% от числа соответствующих постов.

4.3.8 Расчет производственных площадей

4.3.8.1 Подбор технологического оборудования

К технологическому оборудованию относятся – стационарные, передвижные и переносные станды, станки, всевозможные приборы и приспособления, производственный инвентарь (верстаки, стеллажи, шкафы, столы и т.д.). необходимые для выполнения работ по ТО, ТР диагностированию подвижного состава.

Если оборудование используется или загружено полностью в течение рабочих смен, то его количество определяется расчетным путем по трудоемкости работ в человеко-часах по группе или каждому виду работ определенной группы оборудования: станочное, демонтажно-монтажное, подъемно-осмотровое или специальное (Л-7, стр. 223).

В большинстве случаев оборудование, необходимое по технологическому процессу для проведения работ на постах зон ТО, ТР, диагностирования, а

также для участков и цехов АТП, принимается в соответствии с технологической необходимостью выполняемых с его помощью работ, так как оно используется периодически и не имеет полной загрузки за рабочую смену.

Номенклатура и количество оборудования производственных участков должны приниматься по Л-18 с учетом видов ТО и ТР, выполняемых на данном предприятии, а также количества работающих в максимально загруженную смену.

При выборе оборудования для проектируемого объекта можно пользоваться также каталогами-справочниками по гаражному оборудованию (Л-19), альбомом чертежей (Л-2), типовыми проектами рабочих мест (Л-20,21) и другой справочной литературой.

Примечание: Модели технологического оборудования, рекомендованные «Табелями. . .», должны уточняться по номенклатуре ежегодных сводных заявок потребности в гаражном оборудовании и по номенклатуре заводов-изготовителей.

Подбор оборудования, технологической и организационной оснастки оформить в таблицу, по формуле, приведенной в пункте 2.2.4. исследовательской части таблица 2.4.

В таблице привести только вновь устанавливаемое оборудование и оборудование, которое остается из существующих.

4.3.8.2 Определение производственных площадей.

а) Определение площади зон ТО, ТР и диагностирования.

Если технологический процесс ТО, ТР и диагностирования организован на универсальных или специализированных постах тупикового типа, то площадь помещения этих зон определяется:

$$F_3 = X_{\Pi} \times f_a + F_{\text{об}} K_{\Pi} \quad \text{м}^2 \quad (62)$$

где X_{Π} - количество постов в зоне;

f_a - площадь горизонтальной проекции автомобиля по его габаритным размерам, м²;

K_{Π} - коэффициент плотности расстановки постов.

Значение K_{Π} зависит от габаритов автомобиля и расположения постов. При одностороннем расположении постов $K_{\Pi}=6\div 7$. При двусторонней расстановке и поточном методе обслуживания K_{Π} может быть принято равным $4\div 5$.

$F_{об}$ - суммарная площадь горизонтальной проекции по габаритным размерам оборудования, расположенного вне территории, занятой постами, m^2 (см. пункт 2.6.1. расчета).

Окончательно площади помещения зон ТО и ТР определяются планировочным решением, исходя расчетного числа постов, а также габаритных характеристик подвижного состава, нормативных размеров внутри гаражных проездов и норм размещения (расстояния между автомобилями, автомобилями и элементами здания).

Нормы размеров внутри гаражных проездов для установки подвижного состава на рабочие посты ТО и ТР и нормы расстояния между автомобилями на постах, между автомобилями и элементами здания и минимальная ширина ворот в помещениях для обслуживания и ремонта. См. приложение (таблицы 12 и 13).

б) Определение площади зон ТО и диагностирования.

Если технологический процесс ТО и диагностирования организован поточным методом, то площади помещения этих зон определяются:

$$F_3 = L_3 \times B_3 \quad (m^2) \quad (63)$$

где L_3 - длина помещения, m^2 ;

B_3 - ширина помещения, m^2 .

Рабочая длина зоны ТО определяется:

$$L_{\Lambda} = L_a \times X_{\Pi} + a \{ X_{\Pi} - 1 \} \cdot 2 \times a_1 \quad (m) \quad (64)$$

где L_a - габаритная длина автомобиля, m ;

X_{Π} - количество постов поточной линии. Принято при расчете такта поточной линии, см. формулу 54;

a - расстояние между автомобилями на постах линии обслуживания, m ;

a_1 - расстояние между автомобилями и воротами, m .

Значения a и a_1 см. приложение (таблицы 12 и 13).

При применении тамбуров со стороны въезда на поточную линию и съезда с нее, отделенных от рабочих постов перегородками любого типа, чтобы не загрязнять рабочие помещения зоны отработавшими газами и исключить сквозняки, фактическая длина помещения составляет:

$$L_{3(ГО)} = L_{\Lambda} + 2 \cdot a + 2 \cdot a_1 \quad (m) \quad (65)$$

При организации диагностики на поточной линии следует учитывать то обстоятельство, что диагностические стенды при контроле технического

состояния тормозов автомобиля, как правило, позволяет последовательно проверять тормозные механизмы колес сначала передней, затем задней осей автомобиля и в такой же последовательности прицепа.

Учитывая это, длина помещения диагностирования определяется:

$$L_{\Lambda} = L'_a + L_a \times X_{\Pi} + a \left(X_{\Pi} - 1 \right) \times 2 \times a_1 \quad (66)$$

где L'_a - длина, занимаемая автомобилем в плане при двух его положениях (для автомобиля с двусосным прицепом - при 4 положениях):

X_{Π} – число остальных рабочих постов на линии диагностирования.

Ширина помещения определяется:

$$B_3 = m \cdot v + (n - 1) h_1 + 2h_2 \quad (67)$$

где m - количество поточных линий;

v – ширина автомобиля;

h_1 и h_2 – минимально допустимые зазоры в поперечном направлении соответственно между постами (автомобилями) (h_1) и между продольными сторонами автомобилей и стеной (h_2)

(ОНТП-01-91, таблица 12).

При проектировании парочных линий размеры помещения зоны по длине и ширине должны быть кратные стандартному размеру пролетов равному 6 м (или 3м).

в) Определение площади производственных участков (цехов, отделений).

Площадь участков определяется:

$$F_{\text{уч}} = F_{\text{сум}} \times K_{\Pi} \quad (68)$$

где $F_{\text{сум}}$ – суммарная площадь горизонтальной проекции оборудования, устанавливаемого на участке

(см. пункт 2.6.1. расчета);

K_{Π} – коэффициент плотности расстановки оборудования

(ОНТП-01-91, таблица 15).

Определив площадь объекта проектирования необходимо кратко обосновать принятое размещение объекта и принятый вариант планировки его, указав на основные преимущества принятых решений.

Пример оформления графической части

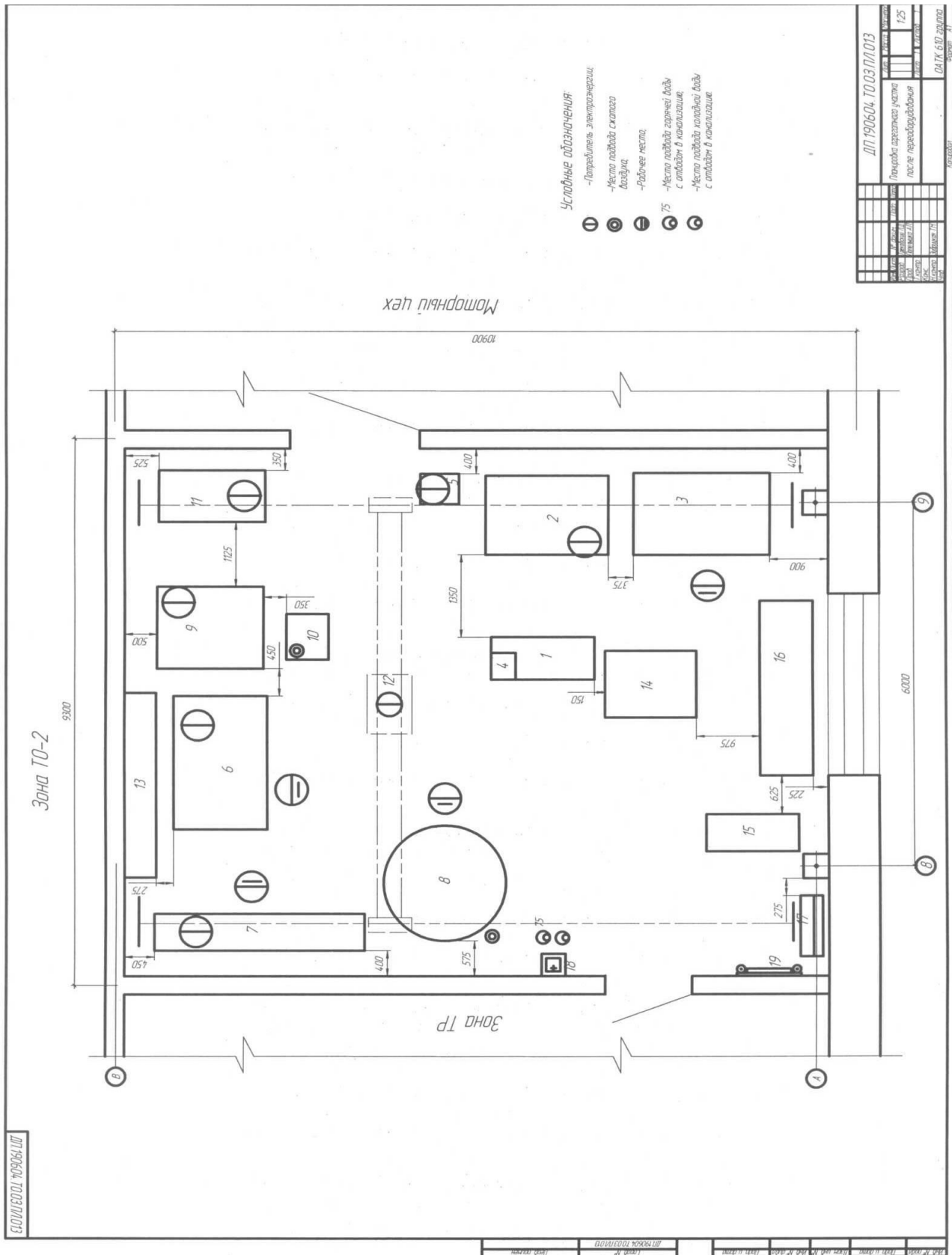


Рисунок 1.1 Планировка агрегатного участка

№	Наименование	Кол-во	Модель	Габариты	Перв. примен.	Справ. №	Подп. и дата	Инв. № докл.	Взам. инв. №	Подп. и дата	Инв. № подл.	Изм.			Лит.	Лист	Листов
												Лист	№ докум.	Подп.			
1	Слесарный верстак:	1	Собств.кон	1600x700													
2	Станок для динамической балансировки карданных валов:	1	Dinamic-5	1875x1425													
3	Стенд для разборки, сборки карданных валов:	1	P-215	2100x1350													
4	Стенд для выпрессовки подшипников карданного вала:	1	Собств.кон	300x300													
5	Сверлильный станок:	1	ССН-1	600x500													
6	Гидравлический пресс:	1	ОР-12600	1450x2200													
7	Стенд для испытания коробок передач:	1	6101-11	3250x600													
8	Стенд для разборки, сборки коробок передач:	1	3027	19000													
9	Стенд для разборки, сборки задних мостов:	1	70-7826	1650x1350													
10	Стенд для испытания редукторов:	1	70-7805-1504	650x750													
11	Стенд для разборки, сборки передних мостов:	1	70-7838	1650x850													
12	Кран однобалочный подвесной:	1	KRATER	-													
13	Стеллаж для деталей:	1	Собств.кон	500x3050													
14	Стеллаж для рулевых механизмов карденных валов, полуосей заднего моста и тормозных барабанов:	1	Собств.кон	1400x1100													
ДП.190604.ТО.03.ПЛ.013																	
												Планировка агрегатного участка после переоборудования			Лит.	Лист	Листов
												ОА ТК группа 610			Д	1	2
												Копировал			Формат А4		

Рисунок 1.2 Спецификация агрегатного участка

4.3.9 Расчет уровня механизации производственных процессов ТО и ТР.

Одним из основных показателей использования средств механизации в производственных процессах ТО и ТР автомобилей является уровень механизации. Дополнительным показателем, характеризующим уровень механизации является степень охвата рабочих механизированным трудом.

К механизированным работам относятся процессы (операции) выполняемые при помощи машин и механизмов, имеющих электрические, пневматические и гидравлические приводы.

К механизировано - ручным работам относятся процессы (операции), выполняемые с применением механизированного инструмента, приборов и аппаратуры, причем механизированы отдельные наиболее трудоемкие операции с сохранением значительной роли ручного труда (плановая мойка автомобилей, маслораздаточное оборудование).

К ручным работам относятся процессы (операции), выполняемые при помощи простейших орудий труда (молоток, зубило, отвертка), а также работы, выполняемые с помощью ручных тележек, домкратов, съемников и другого оборудования, не имеющего привода от специального источника энергии.

4.3.9.1 Расчет уровня механизации.

По зоне или участку уровень механизированного труда в общих трудозатратах определяется по следующей формуле:

$$Y_M = Y_{MT} + Y_{MP} \quad (69)$$

где Y_{MT} – уровень механизированного труда в общих трудозатратах;

Y_{MP} – уровень механизировано – ручного труда в общих трудозатратах.

Уровень механизированного труда определяется по формуле:

$$Y_{MT} = \frac{P_{M1} \times K_1 + P_{M2} \times K_2 + \dots + P_{MP} \times K_{MP}}{P} \times 100 \quad (70)$$

где $P_{M1}, P_{M2} \dots P_{MP}$ – количество рабочих, выполняющих работу механизированным способом на соответствующем оборудовании;

$K_1, K_2 \dots K_{MP}$ – коэффициенты механизации оборудования, которое используют рабочие, выражают отношения времени механизированного труда рабочего на данном оборудовании к общим затратам времени его работы.

Значения коэффициентов можно определить, используя данные хронометража рабочего времени или данные таблицы 16 приложения;

P – общее число рабочих на участке.

Примечание – меньшие значения коэффициентов относятся к АТП с количеством автомобилей до 200, большие 400 и с выше.

Для действующих АТП коэффициент «К» определяется опытным путем (хронометражем).

Уровень механизировано – ручного труда определяется по формуле:

$$U_{\text{МР}} = \frac{P_{\text{МР1}} \times I_1 + P_{\text{МР2}} \times I_2 + \dots + P_{\text{МРП}} \times I_{\text{П}}}{P} \times 100 \quad (71)$$

где $P_{\text{МР1}}, P_{\text{МР2}}, \dots, P_{\text{МРП}}$ – число рабочих на участке, выполняющих работу ручным механизированным инструментом;

$I_1, I_2, \dots, I_{\text{П}}$ – коэффициенты простейшей механизации, которые выражают долю труда в общих затратах времени рабочего, использующего механизированный инструмент и простейшие механизмы с немеханическим приводом. Значение коэффициента можно определить, используя данные таблицы 17 приложения.

P – общее число рабочих на участке.

Примечание – меньшие значения коэффициентов «И» относятся к АТП с числом автомобилей: легковых до 200, автобусов до 100 и грузовых до 200. Большие значения – к АТП с числом автомобилей: легковых до 700, автобусов до 400 и грузовых до 700. Для действующих АТП коэффициент «И» определяется опытным путем (хронометражем).

Примерное значение коэффициента «И» можно определить по продолжительности использования простейших механизмов и ручного механизированного инструмента по таблице.

Продолжительность использования простейших механизмов и ручного механизированного оборудования (инструмента)	И
0,1 смена	0,03
0,2 смена	0,06
0,3 смена	0,09
0,4 смена	0,12
0,5 смена	0,15
0,6 смена	0,18
0,7 смена	0,22
0,8 смена	0,24
0,9 смена	0,27
10 смена	0,30

При расчете уровня механизированного труда в общих трудозатратах, следует иметь в виду, если одним рабочим используется два или несколько видов оборудования, расчетные коэффициенты механизации следует суммировать.

При этом суммарный коэффициент «К» не может быть более 1, а суммарный коэффициент «И» более 0,3.

4.3.9.2 Расчет степени охвата рабочих механизированным трудом.

Общая степень охвата рабочих механизированным трудом определяется по формуле:

$$C = C_M + C_{MP} \quad (72)$$

где C_M – степень охвата рабочих механизированным трудом;

C_{MP} – степень охвата рабочих механизировано – ручным трудом.

Степень охвата рабочих механизированным трудом определяется:

$$C_M = \frac{P_M}{P_M + P_{MP} + P_P} \times 100 \quad (73)$$

где P_M – количество рабочих во всех сменах в данном подразделении, выполняющих работу механизированным способом;

P_{MP} – количество рабочих во всех сменах, выполняющих работу механизировано – ручным способом;

P_P – количество рабочих во всех сменах, выполняющих работу вручную.

Степень охвата рабочих механизировано – ручным трудом определяется:

$$C_{MP} = \frac{P_{MP}}{P_M + P_{MP} + P_P} \times 100 \quad (74)$$

В формуле принятые обозначения аналогичны принятым в формуле 73.

4.16 Расчет показателей уровня механизации производственных процессов на участке (зоне):

Наименование участка	Наименование оборудования	Количество оборудования	Время работы ед. оборудования, час	Распределение рабочих на рабочих местах и оборудование, чел				Коэффициенты механизации		Степень охвата рабочих механизированным трудом, %			Уровень механизации в общих трудозатратах, %			
				P	P _M	P _{MP}	P _P	K	I	C _M	C _{MP}	C	У _{MT}	У _{MP}	У _M	

4.17 Значения уровней механизации для подвижного состава смешанного АТП по видам работ в процентах:

Виды работ	%	Виды работ	%
ЕО	43,2	Ремонт приборов системы питания	19,4
ТО-1	25,5	Шиномонтажные и вулканизационные	57,6
ТО-2	23,3	Кузнечно-рессорные	75,3
Д-1	62,5	Медницко-радиаторный	62,7
Д-2	60,4	Сварочно-жестяницкий	49,3
Регулировочные и разборочно-сборочные работы ТР	17,2	Деревообрабатывающие и обойные	15,6
Агрегатные	18,1	Окрасочные	21,6
Слесарно-механические	60,9	Складские	38,9
Электротехнические	21,4	Вспомогательные	66,7
Аккумуляторные	28,8		

Удельный вес рабочих, занятых ручным трудом, в целом по АТП не должен превышать 25-35%.

Если показатели уровня механизации окажутся ниже рекомендуемых, то следует проанализировать работы, выполняемые вручную, с целью возможной их механизации, а также замены отдельных видов оборудования на более производительное, или предусмотреть в производственных процессах дополнительное оборудование, обеспечивающие повышение уровня механизации.

4.3.10 Организация технологического процесса на объекте проектирования.

4.3.10.1 Схемы технологического процесса.

В пояснительной записке привести принятую в проекте схему технологического процесса по объекту проектирования:

а) при выполнении проектов по зонам ТО и ТР в схеме необходимо показать движение автомобиля по зонам, постам с момента его пребывания с линии до момента выпуска на линию.

Схемы технологического процесса необходимо разрабатывать исходя из конкретных условий АТП, с учетом рекомендаций, данных в специальной литературе Л-7, стр.243, Л-8, стр.56-58. Для раскрытия содержания технологического процесса необходимо указать виды работ (операций) и их порядок при выполнении технического обслуживания и диагностики.

б) При выполнении проектов по ремонтным участкам в схеме необходимо показать движение снятого с автомобиля узла, агрегата, прибора, с момента снятия его до момента постановки на автомобиль, последовательно по рабочим местам.

Пример схемы организации технологического процесса ремонта агрегатов автомобиля.

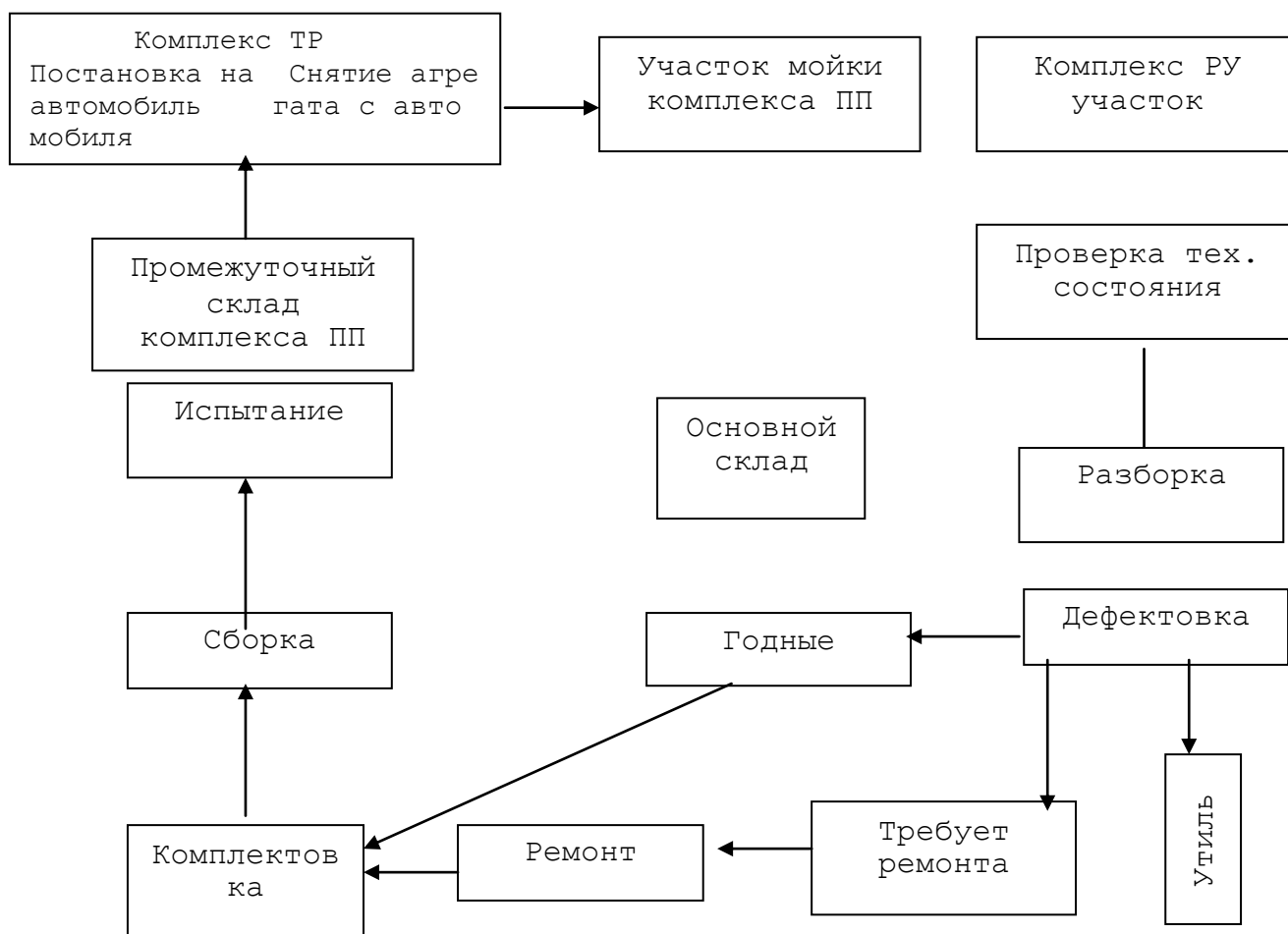


Рисунок 4.1 Схема организации технологического процесса

Дать описание схемы. Для раскрытия содержания технологического процесса ТР необходимо указать виды работ (операций) и их порядок.

4.3.10.2 Составление технологических карт.

Технологическая карта составляется отдельно на вид обслуживания (ЕО, ТО-1, ТО-2), а внутри вида обслуживания – по элементам. Например по видам работ: контрольные, крепежные, регулировочные операции; электротехнические работы; смазочные, заправочные, очистительные операции и другие.

В технологических картах указывают перечень операций, место их выполнения (снизу, сверху или сбоку автомобиля), применяемое оборудование и инструмент, норму времени на операцию, краткие технические условия на выполнение работ, разряд работ и специальность исполнителей.

При разработке технологических карт необходимо предусмотреть:

- удобство установки, снятия и перемещения автомобиля или агрегатов в процессе выполнения операций;
- необходимое осмотровое, подъемно-транспортное оборудование;
- применение высокопроизводительного технологического оборудования, инструмента и приспособлений;
- создание удобных, безопасных и гигиенических условий труда для рабочих в соответствии с требованиями НОТ;
- средства и способы контроля качества работ.

Формулировка операций и переходов должна указываться в строгой технологической последовательности, кратко, в повелительном наклонении, например «Отвернуть гайку крепления колеса, снять колесо ... » и т.д.

Примеры оформления технологических карт

Карта на разборку продольной рулевой тяги автомобиля УАЗ-2302
Общая трудоемкость 18.7 чел-мин (0,31 чел-час)
Исполнитель – слесарь по ремонту автомобилей 2 разряда

№ выполняемых работ	Наименование и содержание работы	Количество мест воздействия	Приборы, инструменты, приспособления	Технические требования
10	Закрепить продольную рулевую тягу в сборке в тисках	1	Верстак, тиски	
20	Снять обойму и накладку тяги защитную	2	Отвертка	
30	Расшплинтовать и вывернуть проб тяги	2	Плоскогубцы, молоток, отвертка пробок	
40	Вынуть из наконечника продольной рулевой тяги ограничитель пружины, сухарь, пружину и ограничитель пружины, палец сошки	5	-	

**Операционно-технологическая карта ТО-2 автомобиля ГАЗ-3307
 Общая норма времени на обслуживание автомобиля – 11,64 чел-ч
 Контрольно-осмотровые операции – норма времени 19,9 чел-мин**

Номер операции	Наименование операции	Место выполнения операции	Инструменты и оборудование	Норма времени, чел-мин	Технические условия и указания
10	Осмотреть автомобиль и проверить при этом состояние стекол, зеркал заднего вида и номерных знаков; закрепить номерные знаки	Снаружи автомобиля	Гаечный ключ 10мм, отвертка	2,4	Стекла кабины, фар, подфарников, заднего фонаря и фонарей указателей поворотов должны быть целыми, а номерные знаки надежно укреплены
20	Проверить действие стеклоочистителя и устройства для обмыва лобового стекла	В кабине автомобиля		0,9	Рычаги щеток стеклоочистителя должны двигаться равномерно в обе стороны без рывков и заеданий. Щетки стеклоочистителя должны плотно прижиматься к лобовому стеклу
...

Постовая технологическая карта на ТО-2 автомобиля ЗИЛ-431410
Пост №1, рабочее место 2
Специальность: электрик-карбюраторщик, разряд 3, трудоемкость 22 чел-мин

Номер операции по операционно-технологическим картам	Наименование операции	Место выполнения операции	Инструмент, оборудование	Норма времени, мин	Примечания, технические условия
130	Проверить действие подфарников, указатели поворотов, заднего фонаря и стоп-сигнала	Сверху, спереди, сзади автомобиля	Отвертка		Операция выполняется совместно с первым исполнителем
127	Пустить двигатель, проверить легкость его пуска, работу при разных открытиях дросселя, проверить манометром работу топливного насоса	Справа, сверху у двигателя и в кабине водителя	Манометр и переходник для его присоединения, ключ открытый 17 мм		
140	Проверить работу реле-регулятора, при необходимости отрегулировать	Сверху двигателя	Отвертка, специальный ключ, вольтамперметр НИИАТ ЛЭ-7 или универсальный переносной прибор НИИАТ Э-5		

4.4 Организационный раздел

4.4.1 Организация управления.

4.4.1.1 Характеристика управления производством.

В пояснительной записке необходимо дать краткое обоснование принятому методу организации производства ТО и ТР подвижного состава, привести структурную схему и основные организационные приемы.

Анализ существующих форм и методов организации и управления производством ТО и ТР, а также особенностей работы мелких АТП показал, что в условиях низкого уровня концентрации производства невозможно применение многих рациональных организационно-технологических решений, разработанных для крупных предприятий. Поэтому, в зависимости от количества подвижного состава в АТП, по которому выполняется проект, необходимо принять соответствующую организационную структуру технической службы. Организационные приемы и схемы управления смотри Л-22, пункты 1.4; 2.2.

4.4.1.2 Обоснование структуры и функций управления объектом проектирования.

На основе выбранного метода организации производства указать, в какое производственное подразделение (комплекс подразделений) входит объект проектирования, и привести схему проектирования его работ.

Например: При методе организации производства с ЦУП, схема управления агрегатным отделением, входящим в комплекс ремонтных участков (РУ), следующая:

Дать описание данной схемы, раскрывая при этом основные функции должностных лиц и их подчиненность.

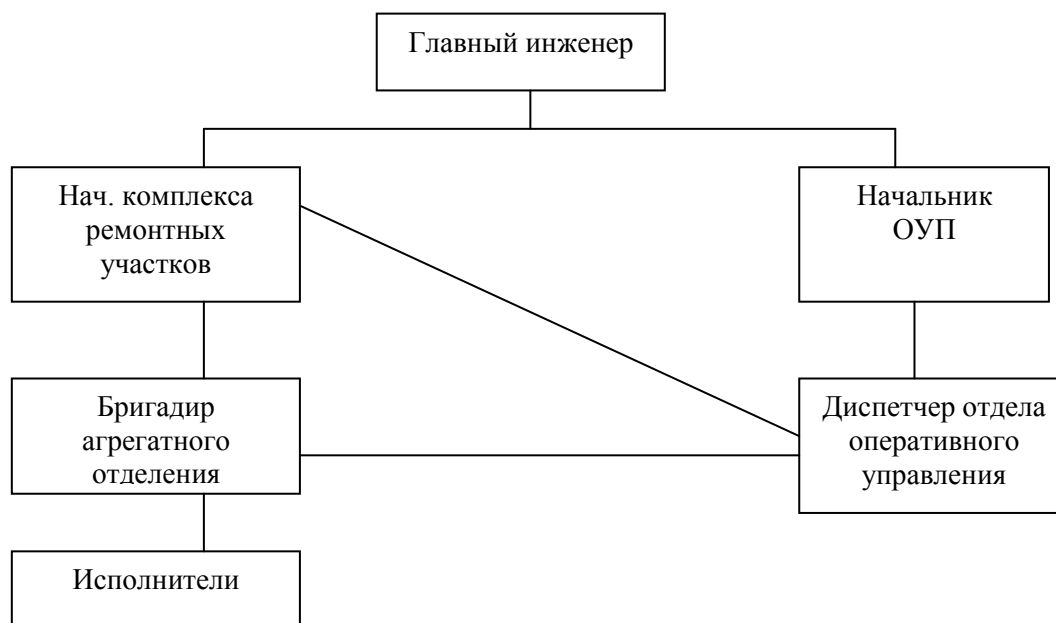


Рис. 4.2 схема управления агрегатным отделением

Для АТП с количеством автомобилей менее 200 единиц данная схема будет иной, т.е. ее надо составить согласно принятой организационно-производственной структуры технической службы АТП до 50 автомобилей; от 50 до 100 автомобилей и т.д., которая принята в пункте 4.1.1. расчета.

4.4.1.3 Режим труда и отдыха на объекте проектирования.

В данном пункте привести режим работы объекта проектирования, количество дней работы в году, длительность недели, количество рабочих смен, длительность смены, продолжительность обеденного перерыва. Приводится также время начала и конца рабочих смен, начала и конца обеденных перерывов.

При организации ТО на поточных линиях необходимо привести график режима работы поточной линии.

Рассмотрим пример построения такого графика для ТО-1.

На основании расчетов, полученных в технологической части, например имеем: $N_{СМТ}^{ТО-1} = 22 \text{обсл.}$, $\tau_{Д} = 22 \text{мин.}$, режим работы зоны ТО-1: пятидневная неделя, II смена, длительность смены 8 часов, начало работы зоны 18 часов 00 мин.

Таблица 4.18 график режима работы поточной линии

Время Посты	18,00 час	19,00 час	20,00 час	21,00 час	22,00 час	23,00 час	24,00 час	1.00 час	2,00 час	3.00 час	4,00 час	
I		18,22				О б е д					3,26	
II		18,44 м										3,48
III												
Время включения конвейера	18,00 ч	18,22 м 18,44 м 19,06 м	19,28 м 19,50 м	20,12 м 20,34 м 20,56 м	21,18 м 21,40 м 22,02 м			23,02 м 23,24 м 23,46 м	0 ч 08 м 0 ч 30 м 0 ч 52 м	1,14 м 1,36 м 1,58 м	2,20 м 2,42 м	3,04 м 3,26 м 3,48 м
Плановое время выхода автомобиля с линии ТО			19,06 м 19,28 м 19,50 м	20,12 м 20,34 м 20,56 м	21,18 м 21,40 м 22,02 м		23,02 м 23,24 м 23,46 м	0 ч 08 м 0 ч 30 м 0 ч 52 м	1,14 м 1,36 м 1,58 м	2,20 м 2,42 м	3,04 м 3,26 м 3,48 м	

На графике показан ступенчатый график организации начала и конца рабочей смены в зоне ТО –1, построенный по расчетному такту поточной линии.

4.4.2 Организация труда на объекте проектирования.

4.4.2.1 Научная организация труда (НОТ).

ОАО ПАТП №2		Карта организации труда на рабочем месте слесаря по ремонту топливной аппаратуры.			
Исходные данные	Предмет труда и технология	Организация труда		Оплата труда	
	Предмет труда: агрегаты системы питания Процесс труда: ремонт агрегатов системы питания	Индивидуальная		Полуремненно-премиальная система оплаты труда Показатели премирования устанавливаются за количественные и качественные показатели работы	
Трудовой процесс	Операции		Охрана труда		
	Ремонт агрегатов системы питания		<p>Рабочее место должно быть обеспечено исправным инструментом и приспособлениями</p> <p>Все электрооборудование должно быть заземлено</p> <p>Работать разрешается только на исправном оборудовании</p> <p>Рабочее место с вредными выделениями оборудовано вытяжной вентиляцией</p> <p>По мере необходимости следует включать искусственное освещение</p>		
Рабочее место	Организация рабочего места, оборудования и оснастка				
	Планировка	Наименование оборудования	Поз	Кол	Наименование инструмента
		Пост для ТО и ТР ТНВД Стол для дефектовки деталей	2 20	1 1	10 наименований инструмента входит в состав поста для обслуживания форсунок 5 наименований инструмента входит в состав поста для обслуживания ТНВД
Обслуживание рабочего места	Функции обслуживания	Кто обслуживает	Режим	Виды самообслуживания	Связь
	Производственный инструктаж Выдача сменного-суточного задания Доставка предметов труда Контроль качества работ Профилактическое обслуживание оборудования Уборка помещения	Мастер Мастера Водитель ОТК ОСМ Уборщица	В начале смены В начале смены В начале смены Непрерывный Один раз в месяц По окончании смены	Раскладка средств труда в зоне работы Проверка оборудования Уборка рабочего места Обеспечение инструментом	Технологическая связь с другими участками
Условия труда	Факторы		Спецодежда		
	Наименование	Допустимое значение	Наименование	ГОСТ или ТУ	
Освещенность Плотность шума Температура в теплый период года в холодный период года Влажность воздуха Скорость воздуха Кратность обмена воздуха		Люминесцентная 200лк Не более 0,1 мв/л Не более 28 С 15-20 С Не более 80% Не более 0,5 м/с 13	Фартук х/б Резиновые сапоги Рукавицы	ГОСТ 1223-86 ГОСТ 7562-86 ГОСТ 2466-86	
Норма труда	Режим труда и отдыха				
		Регламентированные периоды 1. 9:55-10:05 для активного (15 мин) и пассивного (15 мин) отдыха 2. 12:00-12:05 обед 3. 14:50-15:00 для активного отдыха 4. 16:00-16:05 для пассивного отдыха			
Показатели труда и структура рабочего времени					
Процент выполнения нормы труда 100% Разряд работы 4.		Рабочее время Оперативное время Обслуживание рабочего места Подготовительно-заключительное время	100% 3% 10% 3%	Регламентированные периоды отдыха	7%
Требования к исполнителю	Общие требования		Требования к здоровью		
	Профессия-слесарь по ремонту топливной аппаратуры Образование среднетехническое		В соответствии с приказом министерства здравоохранения		

Пример оформления карты организации труда на рабочем месте.

Первоосновой прогрессивного метода организации того или иного технологического процесса является научная организация труда, т.е. комплекс технических, технологических, организационных, санитарно-гигиенических, экономических и прочих мероприятий, направленных на повышение производительности при одновременном улучшении условий труда. Основными задачами НОТ на АТП являются: применение более рациональной организации труда на основе изучения производственных операций; устранения непроизводительных потерь рабочего времени; использование наиболее совершенных средств производства (оборудования); внедрение таких форм труда (разделение и кооперация), которые обеспечивают развитие товарищеского отношения к труду каждого члена коллектива; общее улучшение условий труда, воздействующих на организм человека; использование различных форм сочетания моральных и материальных стимулов.

В проекте студент должен показать элементы НОТ, которые он внедрил на своем проектируемом объекте. при этом особое внимание необходимо уделить организации рабочего места, где рабочие выполняют операции по техническому обслуживанию и ремонту автомобиля, его систем, узлов и агрегатов. Материал по разработке мероприятий НОТ можно использовать в Л-19 пункты 2 – 6.

4.4.2.2 Связь объекта проектирования с ЦУП и технологически необходимыми подразделениями.

Материал по данному вопросу смотри Л – 19 пункт 7; рис. 1; таблица 3 – 4.

4.4.2.3 Организация технического контроля.

Качество продукции является одним из конечных показателей эффективности работы любого предприятия. Улучшение качества продукции повышает его потребительскую стоимость, свойства и надежность в работе.

Качество ремонта автомобилей и их агрегатов оказывает существенное влияние на длительность ресурсного (межремонтного) пробега и величину себестоимости перевозок.

Организационные формы и методы контроля, структура отдела технического контроля зависят от размеров АТП, характера производственного процесса, технологического оснащения, содержания и объема контрольных операций.

При проектировании организации технического контроля студенту следует:

- определить задачи организации технического контроля;
- установить рациональную структуру службы технического контроля (зоны, участка, отделения);

- определить объекты контроля, объем и содержание контрольных операций;
- определить виды и методы контроля, применяемые в зоне, на участке;
- определить средства технического контроля;
- разработать систему мер морального и материального поощрения труда исполнителей. Сммотри Л-23, пункт 8.8.

4.4.2.4 Организация подготовки производства.

На АТП с количеством автомобилей 150 и более производственные рабочие освобождаются от целого ряда работ по подготовке производства, и в этих целях организуется подразделение подготовки производства. Структура и организация работы таких подразделений описаны Л-22, пункт 3.2. Необходимо отразить метод организации подготовки производства и описать применительно к теме проекта.

Предложения должны отражать централизованную систему снабжения рабочих мест инструментом, оборудованием, запчастями, узлами, агрегатами, крепежными изделиями (с указанием маршрутов движения запчастей и агрегатов).

4.4.3 Распределение рабочих по специальности и квалификации.

При выполнении проектов по ТО и ТР ранее определенное количество производственных рабочих необходимо распределить по специальностям и квалификации. Для этого в начале распределить рабочих по видам работ. Процент распределения трудоемкости работ приводится во второй (нормативной) части Положения.

Пример: Автомобиль ЗиЛ – 130, $T_{ТО-1}^Г = 18500 \text{ чел} \cdot \text{час}$, $\Phi_{я} = 2070 \text{ часов}$.

Таблица 4.19 Примерное распределение трудоемкости ТО-1 по видам работ в процентах (без диагностики).

№ п/п	Виды работ	%	Объем работ, чел-час	Число работающих	
				расчетное	принятое
1.	Общие контрольно-диагностические	5,7	1054,5	0,51	1
2.	Крепежные	37,1	6863,5	3,32	3
3.	Регулировочные	16,3	3015,5	1,46	1
4.	Смазочные, заправочные и очистительные	15,7	2904,5	1,40	1
5.	Электротехнические	12,5	2312,5	1,12	1
6.	Работы по обслуживанию системы питания	4,5	832,5	0,40	1
7.	Шинные	8,2	1517	0,73	1
Итого:		100	18500	8,94	9

Для распределения рабочих по квалификации (разрядам) и специальности необходимо использовать нормативные справочники.

Например: Нормативы численности рабочих, занятых техническим обслуживанием и текущим ремонтом подвижного состава автомобильного транспорта. Москва Экономика 1988 г.

Таблица 4.20 Распределение рабочих по специальности и квалификации (зона ТО-1)

№ п/п	Наименование работ и профессий	Разряд рабочего	Количество
1.	Контрольно-диагностические работы Слесарь по ремонту автомобилей	4	1
2.	Крепежные работы Слесарь по ремонту автомобилей Слесарь по ремонту автомобилей Слесарь по ремонту автомобилей	2 3 5	1 1 1
3.	Регулировочные работы Слесарь по ремонту автомобилей	5	1
4.	Смазочные и очистительные работы Смазчик	2	1
5.	Электротехнические работы Слесарь по ремонту автомобилей	3	1
6.	Работы по обслуживанию топливной аппаратуры Слесарь по топливной аппаратуре	3	1
7.	Шиномонтажные работы Монтировщик шин	2	1
Итого по ТО-1		Ср.раз.3,2	9

Если проект делается по зоне ТО-2, то данная таблица делается для ТО-2.

4.4.4 Организация работ.

Вопросы организации работ должны решаться в зависимости от темы проекта.

4.4.4.1 При организации ТО на поточной линии.

Определив количество рабочих, распределив их по специальности и квалификации, необходимо дать расстановку рабочих по постам и рабочим местам, с указанием в укрупненном плане выполняемых работ. Оформить в виде таблицы. Дополнительно материал смотри Л-19, стр. 144 – 167.

Таблица 4.21 Распределение рабочих по постам и рабочим местам на линии ТО-1.

№ поста	№ рабочего места	Специальность	Разряд	Наименование рабочего места
I	1	Слесарь по топливной аппаратуре	3	Обслуживание системы смазки, охлаждения и питания
	2	Слесарь по ремонту автомобилей	3	Обслуживание системы электрооборудования
	3	- // -	3	Обслуживание рамы, подвески
	4	- // -	5	Обслуживание рулевого управления
	5	- // -	2	Обслуживание кузова, кабины, оперения
II	6	-// -	4	Обслуживание сцепления, ручного тормоза, карданной передачи
	7	- // -	5	Обслуживание тормозной системы
II	8	Монтировщик шин	2	Обслуживание колес и шин
III	9	Смазчик	2	Выполнение заправочных работ и смазки автомобиля

4.4.4.2 При организации ТО на универсальных постах.

Необходимо привести закрепление работ за каждым исполнителем и разработать график перемещения их по постам в зоне ТО.

Рассмотрим пример.

Предположим, что по расчету получили $N_{\text{ТО-2}}^{\text{CVT}} = 8 \text{обс}$. 8 постов в зоне ТО. Автомобиль ЗиЛ – 431410. По расчету, с учетом работ сопутствующего ремонта для выполнения объема работ необходимо 9 исполнителей, без учета смазочных работ. Зона ТО работает в одну смену, с 8⁰⁰ до 17⁰⁰ ч, обеденный перерыв с 12⁰⁰ до 13⁰⁰ ч. Исполнители специализируются по видам работ.

По примерной разбивке работ ТО-2 по видам получим:

- Слесарь по ремонту автомобилей – V разряд – 1 чел.;
- Слесарь по обслуживанию топливной аппаратуры (электрик - карбюраторщик) – V разряд – 1 чел.;
- Слесарь по ремонту автомобилей – II разряд – 4 чел.;
- Слесарь по ремонту автомобилей (автоэлектрик) – III разряд – 1 чел.;
- Слесарь по ремонту автомобилей – III разряд – 1 чел.;
- Монтировщик шин – II разряд – 1 чел.;

Данные принимаются из таблицы 4.2. расчета.

Таблица 4.22 Распределение рабочих по видам работ и постам.

№№ исполнителей	Специальность	Разряд	Условное обозначение	Выполняемые работы	№№ закрепленных постов
1.	Слесарь по ремонту автомобилей.	2	Си 1	Контрольные работы.	1 и 5
2.	- « -	2	Си 2	- « -	2 и 6
3.	- « -	2	Си 3	- « -	3 и 7
4.	- « -	2	Си 4	- « -	4 и 8
5.	- « -	3	Си 5	Регулировочные работы по двигателю, сцеплению.	С 1 по 8
6.	- « -	5	Си 6	Регулировочные работы, тормоз.	С 1 по 8
7.	Слесарь по ремонту автомобилей (автоэлектрик).	3	Эл.	То генератора, пред.-распред., чфор, стартер, аккумулятор.	С 1 по 8
8.	Слесарь по обслуживанию топливной аппаратуры (электрик - карбюраторщик).	5	Эл-к	То системы питания и зажигания.	С 1 по 8
9.	Монтировщик шин	2	Ш	То шин	С 1 по 8

Определяем расчетный такт перехода исполнителей:

$$\tau = \frac{T_3}{N_{СУТ}^{ТО-2}} = \frac{8}{8} = 1 \text{ час.}$$

где T_3 – время работы зоны в часах;

$N_{СУТ}^{ТО-2}$ - суточная программа

Затем проводится график перехода исполнителей по постам (таблица 4.23).

Вариантов графика может быть несколько, все определяется специализацией исполнителей и закреплением их за постами. Разрабатывая график, нужно исходить из следующих основных положений – возможно более узкая специализация исполнителей, минимальные потери времени на переходы по постам.

4.4.4.3 При выполнении проекта по постам зоны ТР.

Необходимо разработать специализацию исполнителей по агрегатам, узлам и механизмам. При наличии специализированных постов закрепить исполнителей за постами. Эту работу выполнить в виде таблиц по форме, приведенных в пункте 4.4.2.

Таблица 4.23 график перехода исполнителей по постам

№ постов Время пребывания на посту	I	II	III	IV	V	VI	VII	VIII
8,00 – 9,00	С _и 1 ш	С _и 2	С _и 3	С _и 4	С _и 5	электр карбюр	электр	С _и 6
9,00 – 10,00	С _и 1	С _и 2 ш	С _и 6	С _и 4	электр карбюр	С _и 5	С _и 6	электр
10,00 – 11,00	С _и 1	С _и 2	С _и 3 ш	С _и 4	электр	С _и 6	С _и 5	электр карбюр
11,00 – 12,00	С _и 1	С _и 2	С _и 3	С _и 4 ш	С _и 6	электр	электр карбюр	С _и 5
12,00 – 13,00	О б е д							
13,00 – 14,00	С _и 5	электр	электр карбюр	С _и 6	С _и 1 ш	С _и 2	С _и 3	С _и 4
14,00 – 15,00	электр	С _и 5	С _и 6	электр карбюр	С _и 1	С _и 2 ш	С _и 3	С _и 4
15,00 – 16,00	электр карбюр	С _и 6	С _и 5	электр	С _и 1	С _и 2	С _и 3 ш	С _и 4
16,00 – 17,00	С _и 6	электр карбюр	электр	С _и 5	С _и 1	С _и 2	С _и 3	С _и 4 ш

4.4.4.4 При выполнении проектов по ремонтным участкам (отделениям).

Привести специализацию исполнителей по агрегатам, узлам и видам работ.

Таблица 4.24 специализацию исполнителей

Специальность	Разряд	Обслуживаемые агрегаты, узлы.
Слесарь по ремонту автомобилей	2	Сцепление, коробка передач, карданная передача, задний мост.
То же	3	Передний мост и рулевое управление. И так далее.
И ТАК ДАЛЕЕ		

Таблица приведена в виде примера.

4.4.5 Основные мероприятия по охране труда и окружающей среды.

4.4.5.1 Технологическое обоснование размещения объекта проектирования.

4.4.5.2 Обоснование размещения по технологическим связям на предприятии.

4.4.5.3 Обоснование размещения по технике безопасности промышленной санитарии, пожарной безопасности с учетом охраны окружающей среды.

4.4.6 Охрана труда на проектируемом объекте.

4.4.6.1 Организация службы охраны труда, ответственность за создание здоровых и безопасных условий труда, виды и порядок проведения инструктажей, трехступенчатый контроль.

4.4.6.2 Минимально допустимые расстояния между оборудованием и элементами конструкции зданий Л-24 пункт 4.2.

4.4.6.3 Ограждение движущихся частей станков, механизмов.

4.4.6.4 Содержание рабочих мест и проходов.

4.4.6.5 Требования, предъявляемые к грузоподъемным механизмам, порядок транспортировки грузов.

4.4.6.6 Требования, предъявляемые к применяемому инструменту.

4.4.6.7 Электробезопасность: поражение электрическим током и средства защиты от поражения, работа с переносным электроинструментом и индивидуальные средства защиты.

4.4.6.8 Работа с агрессивными и токсичными веществами и жидкостями.

Описать только для тех объектов, где они встречаются в технологическом процессе.

4.4.6.9 Отходы, сроки и способы утилизации.

4.4.6.10 Обеспечение спецодеждой, питанием, защитными средствами и мылом.

4.4.6.11 Медицинское освидетельствование рабочих.

4.4.7 Освещенность объекта проектирования.

При проведении работ важную роль играет рациональное устройство освещения, которое должно обеспечивать достаточную освещенность рабочей поверхности, позволяющее следить за объектом, за работой оборудования.

Помещения производственных отделений оборудуют общим и местным искусственным освещением.

Искусственное освещение должно обеспечивать необходимую освещенность ремонтируемых узлов и деталей на рабочем месте, не оказывая слепящего действия на работающего.

Выбор напряжения для питания светильников, типа светильников и проводки, а также электродвигателей и пусковой аппаратуры осуществляют в соответствии с классификацией помещений согласно «Правилам устройства электроустановок».

Все светильники общего и местного освещения снабжают абажурами-рефлекторами или рассеивающими решетками, защищающими глаза работающих от ослепления.

Условия гигиены труда требуют максимального использования естественного освещения. Расчет естественного освещения определяется числом окон при боковом их расположении и верхних фрамуг при потолочном расположении по формуле

$$F_{ок} = F_{пол} * a,$$

где $F_{пол}$ — площадь пола участка; a — световой коэффициент.

При расчете искусственного освещения необходимо определить количество ламп для проектируемого подразделения, выбрать светильники, определить расстояние их размещения от пола и соответственно разместить их по участку. Общая световая мощность ламп рассчитывается по формуле:

$$W_{осв} = F_{пол} * Q * R$$

где $F_{пол}$ — площадь пола участка; Q — продолжительность работы освещения в течение года (принимают 2100 ч); R — норма расхода электроэнергии (по данным АТП).

4.4.7.1 Гигиенические требования к освещению.

4.4.7.2. Нормы освещенности на рабочих местах.

4.4.7.2. Рациональное освещение рабочих мест.

4.4.7.3 Расчет необходимого количества светильников и выбор типа светильника.

4.4.7.4 Размещение светильников.

Схему размещения светильников привести в пояснительной записке.

4.4.8 Отопление и вентиляция на объекте проектирования.

Отопление производственных помещений может быть центральное водяное или паровое. Водяное отопление обеспечивает наиболее стабильную температуру воздуха. Система отопления должна обеспечивать равномерный нагрев воздуха в помещении, местное регулирование и выключение, удобство в эксплуатации, а также доступность для ремонта.

Отопление помещения для заряда аккумуляторных батарей и окраски автомобилей обеспечивается с помощью калориферного устройства, расположенного вне зарядного помещения и подающего теплый воздух в вентиляционный канал. Допускается устройство парового или водяного

отопления в виде цельных сварных труб без фланцев и вентиляей. Расстояние от аккумуляторных батарей до отопительных приборов должно быть не менее 1 м. Это расстояние может быть уменьшено при условии установки тепловых экранов из несгораемых материалов, исключаяющих местный нагрев аккумуляторных батарей.

Установка в зарядном и окрасочном помещениях электрических печей запрещается. При воздушном отоплении рециркуляция воздуха не допускается.

При проектировании отопления расчетные параметры воздушной среды принимают в соответствии с «Указаниями по проектированию отопления и вентиляции предприятий по обслуживанию автомобилей».

Вентиляция всех производственных помещений должна быть искусственной, приточно-вытяжной.

Предельно допустимые концентрации токсичных веществ в воздухе рабочей зоны карбюраторного отделения, мг/м³:

Керосин (в пересчете на углерод) . . . 300

Пыль искусственных абразивов
(корунда, карборунда).....5

Аэрозоли.....0,01

Бензин топливный
(в пересчете на углерод).....100

Ванну с керосином для промывки карбюраторов помещают в вытяжной шкаф, имеющий верхний и нижний отсосы.

Скорость всасывания в открытом проеме шкафа принимают 0,5—0,7 м/с. Производственные операции по разборке и проверке карбюраторов осуществляют в укрытиях с механической вытяжкой, обеспечивающей скорость всасывания 1 м/с.

Основными производственными выбросами токсичных веществ в моторно-агрегатном отделении следует считать: в разборочно-моечном помещении — высокую влажность, щелочи, пары воды, бензина, керосина; в ремонтном помещении — тетраэтил-свинец, пыль абразивов (корунда или карборунда); в испытательном помещении — окись углерода и другие продукты сгорания, пары бензина.

Предельно допустимые концентрации токсичных веществ в воздухе рабочей зоны моторного отделения, мг/м³:

Окись углерода.....20

Тetraэтилсвинец.....0,05

Керосин (в пересчете на углерод).....300

Пыль искусственных абразивов.....150

Бензин топливный (в пересчете на углерод) . . . 100

Основными производственными выбросами токсичных веществ в кузнечно-рессорном, сварочно-жестяницком и кузов-ном отделениях следует считать высокую температуру воздуха, лучистое тепло, окись углерода, сернистый газ и дым, а в окрасочном — содержание в воздухе паров и капелек краски и растворителей.

Предельно допустимая концентрация окиси углерода в воздухе рабочей зоны — 20 мг/м³.

При расчете вентиляции как общеобменной, так и с постоянно действующими отсосами токсичных веществ нагрев приточного воздуха обеспечивается при расчетной температуре для проектирования отопления.

Количество воздуха, необходимое для разбавления выбросов токсичных газов, рассчитывают по формуле, м³:

$$L=100000 G / (C_{pz} - C_n)$$

где G — общее количество выбросов токсичных веществ, кг/ч; C_{pz} — предельно допустимая концентрация данной вредности в рабочей зоне, мг/м³; C_n — концентрация выбросов токсичных веществ в месте воздухозабора, мг/м³.

Во всех случаях количество приточного воздуха должно быть достаточным для компенсации количества удаляемого воздуха.

При расчете искусственной вентиляции определяют необходимый воздухообмен, подбирают вентилятор и электродвигатель.

Исходя из объема помещения и кратности обмена воздуха, определяют производительность вентилятора по формуле

$$W=VK,$$

где V — объем реконструированного участка (отделения), м³; K — кратность обмена воздуха, ч⁻¹.

Для каждого подразделения кратность обмена различна и подбирается по таблицам СНИПА.

Кратность обмена воздуха

Наименование, отделения	K
Слесарно-механнческое	2 - 3
Моторное	1,5 - 2
Медницкое	3 - 4
Сварочное;	4 - 6
Кузнечное-рессорная	4 - 6
Ремонта топливной аппаратуры	1,5 - 2

Испытания двигателей-	2 - 3
Разборочно-моечное	2 - 3
Электротехническое	3 - 4
Посты ТО и ремонта	1,5-2

Забор приточного воздуха должен осуществляться в местах, наиболее удаленных и защищенных от выбросов токсичных веществ. При расстоянии между местами забора и выброса воздуха 20 м и более отверстия для этих целей могут располагаться на одном уровне, а при расстоянии менее 20 м отверстие для забора должно располагаться ниже, чем отверстие для выброса, но не менее чем на 6 м.

Анализ воздуха на содержание выбросов токсичных веществ осуществляют регулярно в сроки, согласованные с органами санитарного надзора. Пробы воздуха для анализа необходимо брать в определенных местах, устанавливаемых санитарно-эпидемиологическими станциями.

Перед пуском в эксплуатацию вновь смонтированных вентиляционных установок осуществляют их испытания и наладку, по окончании их составляют акт. При изменении технологического процесса, а также при перестановке производственного оборудования, загрязняющего воздух, действующие в данном отделении вентиляционные установки приводят в соответствие с данными условиями. Изменение регулировки вентиляционных установок, присоединение дополнительных насадок и каналов допускаются только с разрешения лица, ответственного за вентиляционные установки.

Не допускается расположение вентиляторов (кроме оконных) непосредственно в производственных помещениях. Скорость поступающего в отделение воздуха должна быть не более 0,1 м/с. Воздух, поступающий в помещение в холодное время года, подогревают калориферами, установленными на магистрали приточной вентиляции, до температуры 16—18°C.

Естественный приток воздуха в отделение в холодное время года устраивают только при достаточном избытке тепла, способного нагревать приточный воздух, поступающий в рабочую зону до температуры 8—14°C.

В теплое время года приток воздуха должен быть преимущественно естественным, а температура воздуха в помещении не должна превышать более чем на 5°C наружную температуру воздуха в тени.

Водопровод предусматривает обеспечение всех производственных отделений подводкой воды.

4.4.8.1 Выделяемые производственные вредности.

4.4.8.2 Предельно допустимые концентрации производственных вредностей, способы их уменьшения и удаления.

4.4.8.3 Обоснование выбора метода вентиляции.

4.4.8.4 Расчет воздухообмена и метод подбора вентилятора.

4.4.9 Пожарная безопасность на объекте проектирования.

4.4.9.1 Лица, ответственные за противопожарное состояние и порядок их назначения.

4.4.9.2 Обеспечение объекта первичными средствами пожаротушения, нормы обеспечения, схема размещения.

4.4.9.3 Противопожарная сигнализация.

План эвакуации людей и материальных ценностей на случай пожара. В пояснительной записке привести план эвакуации людей и материальных ценностей на случай пожара.

4.4.10 Травмоопасные и пожароопасные места и операции. На объекте проектирования.

4.4.11 Охрана окружающей среды.

4.4.11.1 Предельно допустимое содержание окиси углерода в отработавших газах автомобилей с карбюраторным двигателем и дымность отработавших газов автомобилей с дизельным двигателем и способы их уменьшения.

4.4.11.2 Очистка сточных вод повторное использование воды. Нейтрализация воды после мойки аккумуляторов.

4.4.12 Выводы по разделу.

Эффективность проведения в жизнь перечисленных мероприятий по охране труда и окружающей среды.

4.5 Конструкторский раздел

При описании конструкционной части желательно придерживаться следующей последовательности.

4.5.1 Назначение и область применения проектируемого оборудования (приспособления), краткая характеристика.

4.5.2 Обзор существующих подобных конструкций.

4.5.3 Обоснование конструкции и материала отдельных элементов предлагаемого оборудования (приспособления).

4.5.4 Выявление усилий. Кинематический и прочностные расчеты.

4.5.5 Окончательная компоновка и разработка сборочного и рабочих чертежей.

4.5.6 Устройство и работа запроектированной конструкции, имеющиеся регулировки, порядок настройки, правила эксплуатации, правила техники безопасности, инструкция рабочему.

4.5.7 Технико-экономическая оценка запроектированной конструкции: определение объема затрат на изготовление и эксплуатацию, расчет показателей окупаемости и годовой экономии.

Оценка осуществляется путем определения экономической эффективности внедрения данной конструкции в производство. Для этого дипломник должен:

- определить затраты на изготовление этой конструкции;
- рассчитать себестоимость единицы продукции (работы), выполняемой с помощью спроектированного приспособления;
- определить показатели экономической эффективности этого приспособления.

Затраты на изготовление приспособления определяются согласно сметной калькуляции. Сущность расчета заключается в том, что составляется смета затрат на изготовление приспособления. Смета затрат состоит из следующих статей: стоимости покупных деталей, изделий, узлов и агрегатов; стоимости израсходованных материалов; заработной платы рабочих, начислений на заработную плату; накладных расходов.

Для расчета стоимости покупных деталей, узлов, агрегатов, готовых изделий и материалов необходимо определить по рабочим чертежам и пояснительной записке проекта, какие материалы и запасные части и в каком количестве расходуются, а также цены на материалы и запасные части.

Эти данные представляются в виде таблиц. 4.25, 4.26, 4.27.

Таблица 4 25 Покупные детали, узлы, агрегаты и готовые изделия

Наименование покупных предметов	Номер по каталогу	Количество предметов	Цена по прейску-ранту	Общая стоимость, р.
Всего				

Таблица 4 26 Материалы

Наименование материалов	Единицы измерения	Количество	Цена по прейску-ранту, р.	Общая стоимость, р.
Всего				

* Цены на основные материалы приведены принимается по данным АТП, прейскурантом, прайс-листам.

Затраты по заработной плате на изготовление конструкции

Часовая тарифная ставка рабочих-повременщиков 1 разряда (с примерами расчета)

_____ (75)

где минимальная месячная тарифная ставка рабочих 1 разряда, установленная отраслевая тарифным соглашением по автомобильному транспорту, руб.;

ФРВ_{мес}- среднемесячный фонд рабочего времени, час.

Часовая тарифная ставка рабочих-сдельщиков 1 разряда (принять на 8% больше часовой тарифной ставки повременщиков).

(76)

)

Часовая тарифная ставка рабочих III разряда определяется:

(77)

где $K_{\text{ср}}$ – средний тарифный коэффициент, соответствующий среднему разряду ремонтных рабочих-1,2

Таблица 4.27 - Трудоемкость работ по изготовлению деталей

Виды работ	Квалификационный разряд	Часовая тарифная ставка, руб.	Трудоемкость чел. час.	Сумма, руб.
Токарные	3	63,96	2,20	140,71
Сверлильные	3	63,96	0,5	31,98
Фрезеровочные	3	63,96	0,5	31,98
Сборочные	3	63,96	0,15	9,59
Всего			3,35	214,26

Заработная плата рабочим, занятым на изготовление приспособления определяется по формуле:

(78)

где $Z_{\text{р}}$ – заработная плата рабочим по тарифным ставкам (табл. 4.2)

$K_{\text{р}}$ – районный коэффициент;

$K_{\text{п}}$ – коэффициент, учитывающий премии и доплаты (принимается по данным АТП);

$K_{\text{д}}$ – коэффициент, учитывающий дополнительную заработную плату (принимается по данным АТП);

$K_{\text{с}}$ – коэффициент, учитывающий отчисления на социальные нужды

1,34

Находим заработную плату рабочим

Квалификационные разряды устанавливаются по тарифно-квалификационному справочнику. Трудоемкость работ определяется методами технического нормирования. Для определения трудоемкости работ следует рассчитывать только норму штучного времени определенных операций. Эти расчеты следует выполнять в конструкторском разделе дипломного проекта.

Начисления на заработную плату в органы социального страхования определяются согласно существующей методике.

Накладные расходы принимаются равными примерно 150 % тарифной заработной платы рабочих.

Смета затрат на изготовление приспособления представляется в форме таблицы 4.28.

Таблица 4.28 Смета затрат на изготовление приспособления (механизма)

Статьи затрат	Сумма, р.
Заработная плата рабочих	435,83
Затраты на материал	195,6
Прочие затраты	100
Всего	731,43

Себестоимость единицы продукции (работы) до внедрения спроектированного приспособления и после него определяется составлением калькуляции себестоимости единицы продукции.

Заработная плата:

$$Z_t = C_{\text{час}} * t, \quad (79)$$

где $C_{\text{час}}$ — часовая тарифная ставка, р.;

t — трудоемкость одной операции чел.-ч. (принимается по данным АТП)

Экономический эффект от внедрения приспособления

Экономия от внедрения проектируемой конструкции может быть получена за счет уменьшения трудоемкости работ.

Расчет экономии от уменьшения трудоемкости работ

$$(80)$$

где n — число работ или операции за год;

t_1 — норма времени на одну операцию в чел/час до и после внедрения конструкции;

$C_{\text{час}}$ — часовая тарифная ставка.

)

Срок окупаемости внедряемой конструкции

$$(81)$$

где $Z_{\text{общ}}$ — общие затраты на изготовление конструкции (табл. 4.28)

Пример оформления графической части

Техническая характеристика

1. Цилиндр выпрессовки — 5 тонн
 2. Тип — стационарный
 3. Вид — гидравлический
 4. Вид работ — выпрессовка
 5. Габаритные размеры, мм
 Высота — 630
 Ширина — 300
 Длина — 300

190604.10.03.05.013.00.00

№	Материал	Масса, кг	Примечание
1	Сталь 45	100	Цилиндр выпрессовки
2	Сталь 45	50	Поршень
3	Сталь 45	20	Поршень
4	Сталь 45	10	Поршень
5	Сталь 45	10	Поршень
6	Сталь 45	10	Поршень
7	Сталь 45	10	Поршень
8	Сталь 45	10	Поршень
9	Сталь 45	10	Поршень
10	Сталь 45	10	Поршень

190604.10.03.05.013.00.00

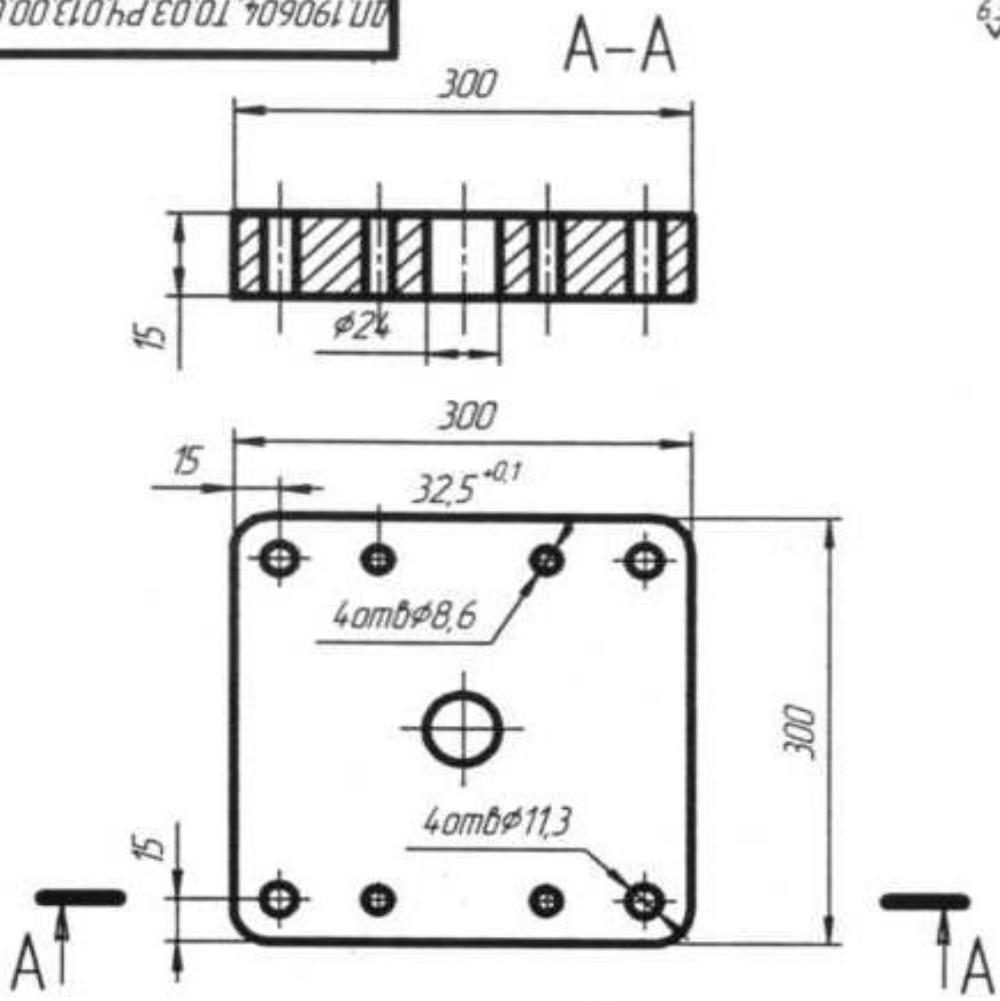
Формат	Зона	Поз.	Обозначение	Наименование	Кол.	Примечание	Лист	Лист	Листов																																					
<i>Документация</i>																																														
<i>Сборочный чертёж</i>																																														
<i>Детали</i>																																														
Справ. №		1	ДП.190604.ТО.03.РЧ.013.00.01	Основание	1																																									
		2	ДП.190604.ТО.03.РЧ.013.00.02	Направляющая стойка	4																																									
		3	ДП.190604.ТО.03.РЧ.013.00.03	Домкрат	1	ОСТ37.001.278																																								
		4	ДП.190604.ТО.03.РЧ.013.00.04	Плита скользящая	1																																									
		5	ДП.190604.ТО.03.РЧ.013.00.05	Обойма	4																																									
		6	ДП.190604.ТО.03.РЧ.013.00.06	Втулка	8																																									
		7	ДП.190604.ТО.03.РЧ.013.00.07	Плита верхняя	1																																									
		8	ДП.190604.ТО.03.РЧ.013.00.08	Оправка	1																																									
		9	ДП.190604.ТО.03.РЧ.013.00.09	Стакан	1																																									
<i>Стандартные изделия</i>																																														
		10		Гайка М36	8	ГОСТ5917-70																																								
		11		Болт М20х60	4	ГОСТ7798-70																																								
ДП.190604.ТО.03.СБ.013.00.00																																														
<table border="1" style="width: 100%; border-collapse: collapse;"> <thead> <tr> <th>Изм.</th> <th>Лист</th> <th>№ докум.</th> <th>Подп.</th> <th>Дата</th> <th colspan="3"></th> </tr> </thead> <tbody> <tr> <td>Разраб.</td> <td></td> <td>Трековский Л.Д.</td> <td></td> <td></td> <td>Лит.</td> <td>Лист</td> <td>Листов</td> </tr> <tr> <td>Проб.</td> <td></td> <td>Попельшко А.П.</td> <td></td> <td></td> <td></td> <td>1</td> <td>1</td> </tr> <tr> <td>Н.контр.</td> <td></td> <td>Зубрицкая Т.М.</td> <td></td> <td></td> <td colspan="3" rowspan="2">ОАТК группа 610</td> </tr> <tr> <td>Утв.</td> <td></td> <td></td> <td></td> <td></td> </tr> </tbody> </table>										Изм.	Лист	№ докум.	Подп.	Дата				Разраб.		Трековский Л.Д.			Лит.	Лист	Листов	Проб.		Попельшко А.П.				1	1	Н.контр.		Зубрицкая Т.М.			ОАТК группа 610			Утв.				
Изм.	Лист	№ докум.	Подп.	Дата																																										
Разраб.		Трековский Л.Д.			Лит.	Лист	Листов																																							
Проб.		Попельшко А.П.				1	1																																							
Н.контр.		Зубрицкая Т.М.			ОАТК группа 610																																									
Утв.																																														
Стенд для выпрессовки крестовин карданных валов																																														

Копировал

Формат А4

ДП.190604.ТО.03.РЧ.013.00.07

63



Твердость HRC 32...40
 Неуказанные предельные отклонения размеров
 отверстий H14, остальных $\pm IT14/2$

Имя и фамилия	Имя и фамилия
Имя и фамилия	Имя и фамилия
Имя и фамилия	Имя и фамилия
Имя и фамилия	Имя и фамилия

ДП.190604.ТО.03.РЧ.013.00.07				Имя	Масса	Расстояние
Имя	Имя	Имя	Имя	Д	5,7	1,25
Разработ	рекавский ПД					
Провер	Сопельникова АИ					
Т.контр						
И.контр	Федоркина ГИ					
Чтб						
Верхняя плита				Сталь 35 ГОСТ 1050-88		
				ОАТК 610 группа		

4.6 ЭКОНОМИЧЕСКИЙ РАЗДЕЛ

Экономическая часть является важнейшим элементом дипломной работы, логическим продолжением разработок, выполненных его технологическом и конструкторском частях.

Выполнение расчетов экономического раздела дипломной работы требует качественного сбора информации при прохождении практики по профилю и специальности. Студент должен на предприятии, которое станет объектом его проектирования, узнать значение следующих показателей и цен:

1. Продолжительность смены и количество смен
2. Площадь участка
3. Высота участка
4. Остаточная стоимость здания, в котором расположен реконструируемый участок
5. Стоимость оборудования существующего участка
6. Часовые тарифные ставки рабочих
7. Разряд работ, выполняемых на участке
8. Принятая система премирования
9. Доплаты и надбавки к заработной плате
10. Цены на электроэнергию, воду, отопление
11. Нормы амортизации по зданиям и сооружениям, применяемому оборудованию.

Из технологического раздела дипломной работы для выполнения расчетов экономической части необходимо использовать следующие показатели:

1. Расчетная площадь участка
2. Перечень оборудования
3. Численность подвижного состава по типам и моделям
4. Годовой пробег автомобилей по типам и моделям
5. Годовая трудоемкость работ
6. Численность рабочих

В данном разделе проводится расчет эффективности предложенных мероприятий с подробным описанием и расшифровкой, за счет чего происходит, например, снижение эксплуатационных затрат, увеличение прибыли, доходов, улучшение условий труда и т.д. В этом разделе приводится расчет экономического эффекта от предлагаемых мероприятий.

Выводы и предложения. В разделе дается оценка существующих показателей работы предприятия, указываются резервы повышения

эффективности производства и экономический эффект от внедрения предлагаемых разработок мероприятий.

Выводы должны быть четко сформулированы и обоснованы.

4.6.1 Расчет заработной платы и отчислений на социальные нужды

1. Годовой фонд рабочего времени (ФРВ)

Годовой фонд рабочего времени определяется по формуле согласно установленному режиму работу на предприятии:

– для 5-ти дневной рабочей недели:

$$, (ч) \quad (82)$$

– для 6-ти дневной рабочей недели:

$$, (ч) \quad (83)$$

где D_K – количество календарных дней в году (выбрать по календарю);

D_B – количество воскресных дней в году (выбрать по календарю);

$D_{ПРАЗ.}$ - количество праздничных дней в году, приходящихся на рабочую неделю. Для 6-ти дневной рабочей недели с учетом дней приходящихся на субботу (выбрать по календарю);

D_O - количество дней ежегодного основного и дополнительного оплачиваемых отпусков отпуска (30 дней или принять по базовому автотранспортному предприятию);

$D_{СБ}$ - количество дней субботних в году (выбрать по календарю);

D_B – количество дней неявок по болезни (3% от дней календарных в году);

$D_{ГО}$ - количество дней освобождения от работы в связи с исполнением государственных или общественных обязанностей (0,5% от дней календарных в году);

$T_{НОР.}$ - нормативная продолжительность рабочей смены в часах:

– для пятидневной рабочей недели – 8 часов;

– для шестидневной – 7 часов;

$D_{ПП}$ - количество предпраздничных дней в году, (выбрать по календарю);

1 час – сокращение рабочей смены в предпраздничные дни;

2 часа – сокращение рабочей смены в субботу.

Таблица 4.29 Часовые тарифные ставки ремонтных рабочих

Категории работников	Тарифный разряд	Часовая тарифная ставка, руб.	Количество рабочих, чел.
----------------------	-----------------	-------------------------------	--------------------------

--	--	--	--

2. Средняя часовая тарифная ставка по подразделению

$$\frac{\sum N_i \cdot T_i}{\sum N_i} \quad (840)$$

где T_i - часовая тарифная ставка рабочего в зависимости от разряда, руб.;

N_i - число рабочих i -го разряда, чел.

3. Сумма заработной платы по тарифу за фактически отработанное время

(85)

где T_1 - фактически отработанное время, час.

4. Сумма премий ремонтным рабочим

$$\sum V_n \cdot T_1 \quad (86)$$

где V_n - процент премии, установленный по подразделению, %

5. Доплаты за тяжелые и вредные условия труда

$$\sum V_{\text{д}} \cdot T_1 \quad (87)$$

где $V_{\text{д}}$ - процент доплат за тяжелые и вредные условия труда, %

6. Доплаты бригадирам, не освобожденным от основной работы, за руководство бригадой

$$\sum V_{\text{дбр}} \cdot \text{ФВР} \cdot N_{\text{бр}} \quad (88)$$

где ФВР - фонд рабочего времени, час;

$N_{\text{бр}}$ - количество бригадиров, чел;

$V_{\text{дбр}}$ - процент доплат за руководство бригадой, %

7. Общая сумма доплат

(89)

8. Сумма основной заработной платы ремонтных рабочих

(90)

9. Процент дополнительной заработной платы

_____ (91)

где Вдоп – процент дополнительной заработной платы, %

10. Дополнительная заработная плата ремонтных рабочих определяется по формуле:

_____ (92)

11. Общая сумма фонда заработной платы ремонтных рабочих

(93)

где k_n – районный поправочный коэффициент, для Омской области в размере 1,15.

12. Сумма отчислений в фонды социального страхования

(94)

13. Отчисления на страхование от несчастных случаев на производстве и профессиональных заболеваний

_____ (95)

где $Н_{от}$ – норматив отчислений на страхование от несчастных случаев на производстве и профессиональных заболеваний применяется 0,7

14. Общая сумма отчислений на социальные нужды

(96)

Данные по расчету фонда оплаты труда сводятся в таблицу 2

4.6.2 Расчет затрат на запасные части и материалы

Стоимость запасных частей и материалов рассчитывается на основании норм затрат по каждому виду технических воздействий на 100 км пробега. Нормы установлены для II категории эксплуатации. При работе автомобилей в условиях I и III категории следует применять поправочные коэффициенты.

Таблица 4.30 Расчет фонда оплаты труда ремонтных рабочих

Показатели	Условные обозначения	Значение показателя
Тарифный фонд оплаты труда, руб		

Премии, руб		
Доплаты, руб		
Основная заработная плата, руб		
Дополнительная заработная плата, руб		
Общий фонд заработной платы, руб		
Отчисления на социальные нужды, руб		

1. Затраты на запасные части для автомобилей

(97)

где Нзч – норма затрат на запасные части для конкретной марки автомобиля (на 1000 км пробега), руб;

Лобщ – общий пробег автомобиля, км;

К1 – коэффициент корректирования нормы затрат на запасные части в зависимости от категории эксплуатации;

К2 - коэффициент корректирования нормы затрат на запасные части в зависимости от модификации подвижного состава;

К3 - коэффициент корректирования нормы затрат на запасные части в зависимости от климатических условий;

– процент трудоемкости участка;

– коэффициент удорожания принимается 10.

Результаты расчета затрат на запасные части сводятся в таблицу 3.

Таблица 4.31 Определение затрат на запасные части

Марка автомобиля	Общий пробег автомобиля, км	Нормы затрат на запасные части, руб.	Затраты на запасные части, руб.
Итого			

2. Затраты на материалы (для участков зоны ТР)

(98)

где N_m – норма затрат на материалы для конкретной марки автомобиля (на 1000 км пробега)

Результаты расчета затрат на материалы (для участков зоны ТР) сводятся в таблицу 4

Таблица 4.32 Определение затрат на материалы

Марка автомобиля	Общий пробег автомобиля, км	Нормы затрат на запасные части, руб	Затраты на материалы, руб
Итого			

3. Затраты на материалы (для зон ТО)

(99)

где $N_{ТО}$ – запланированное на год количество ТО для конкретной марки автомобиля

Результаты расчета затрат на материалы (для зон ТО) сводятся в таблицу 5

Таблица 4.33 Определение затрат на материалы

Марка автомобиля	Годовое количество ТО	Нормы затрат на запасные части, руб	Затраты на материалы, руб
Итого			

4.6.3 Расчет общепроизводственных расходов

1. Затраты на содержание зданий и сооружений

(100)

где $C_{зд}$ – стоимость здания, руб

$N_{зд}$ – норматив отчислений на содержание зданий и сооружений, применяется 1,5% - 2%

2. Затраты на текущий ремонт оборудования

_____ (101)

где $C_{об}$ – стоимость оборудования, руб

$N_{об}$ – норматив отчислений на текущий ремонт оборудования, применяется 9% -11%

3. Амортизация здания

_____ (102)

где $N_{ам.зд}$ – норма амортизационных отчислений для здания, %

Амортизация оборудования рассчитывается отдельно по каждому виду оборудования

4. Амортизация оборудования

_____ (103)

где $N_{ам.об}$ – норма амортизационных отчислений для оборудования, %

Расчет амортизационных отчислений отражается в таблице 6

Таблица 4.34 Расчет амортизационных отчислений основных фондов

Наименование основных фондов	Стоимость основных фондов, руб	Норма амортизации, %	Амортизационные отчисления, руб
Итого		х	

5. Расход силовой электроэнергии

_____ (104)

где, $N_{об}$ – мощность оборудования энергопотребителей, кВтч;

$\Phi_{\text{об}}$ – годовой фонд рабочего времени оборудования, час;

K_3 – коэффициент загрузки оборудования принимается 0,6 – 0,9

K_c – коэффициент спроса принимается 0,15 – 0,28;

$K_{п}$ – коэффициент, учитывающий потери в сети применяется 0,92 – 0,95;

$K_{п.д}$ – коэффициент, учитывающий потери в двигателе применяется 0,85 – 0,9

6. Затраты на силовую электроэнергию, руб

$$C_{сэ} = W_{\text{сил}} \times C_{э} \quad (105)$$

где $C_{э}$ – цена электроэнергии, руб/кВт.ч

7. Затраты на электроэнергию на освещение участка

$$\text{-----} \quad (106)$$

где $N_{оэ}$ – норма расхода электроэнергии, Вт/м², принимается 20-25 Вт на 1м² площади пола;

Q – продолжительность работы электрического освещения в течении года, ч, принимается при односменном режиме 800ч, при двухсменном – 1200 ч, при трехсменном 3300 ч;

S – площадь пола зданий основного производства, м²;

1000 – переводной коэффициент Вт в кВт

8. Общая сумма затрат на электроэнергию

$$\text{-----} \quad (107)$$

9. Затраты на воду

$$\text{-----} \quad (108)$$

где $N_{в}$ – норматив расхода бытовой воды, л; принимается 25 – 40л за смену на одного работающего;

N – количество работников, чел;

$C_{в}$ – цена воды для бытовых нужд, руб/м³;

$D_{р}$ – количество дней работы производственного участка за год;

1,3 – коэффициент, учитывающий расход воды на прочие нужды.

10. Затраты на отопление

(109)

где $q_{\text{норм}}$ – норматив расхода тепла, Гкал/м³ год, принимается 0,053 Гкал/м³;
 V – объем отапливаемого помещения, м³;
Цот – цена за 1 Гкал отапливаемой площади, руб/Гкал.

11. Затраты на возобновление малоценного и быстроизнашивающегося инструмента приспособлений и инвентаря

(110)

где $Z_{\text{МБИ}}$ – стоимость малоценного и быстроизнашивающегося инструмента, приспособлений и инвентаря, руб;
 $N_{\text{МБИ}}$ – норматив отчислений на возобновление малоценного, быстроизнашивающегося инструмента, %, принимается 10%.

12. Затраты на охрану труда

(111)

где $N_{\text{опр}}$ – норматив отчислений на расходы по охране труда принимаем 3%

13. Прочие расходы которые могут возникнуть в процессе производственной деятельности, но не могут быть точно учтены и рассчитаны

(112)

где $N_{\text{пр}}$ – норматив отчислений на прочие расходы, принимается 1% - 2%.

14. Общая сумма расходов ТО или ТР по зоне

(113)

После выполнения расчета общей суммы расходов на ТО и ТР полученные данные сводят в таблицу 7.

Таблица 4.35 Группировка затрат на ТО и ТР по статьям калькуляции, руб.

Статья затрат	Условные обозначения	Сумма, руб	Структура, %
Фонд оплаты труда	ФОТ		
Отчисления на социальные	ОСН		

нужды			
Затраты на запасные части	Сзч		
Затраты на материалы	См		
Общепроизводственные расходы	Сопр		
Итого	С _{ТОиТР}		100

Для того, чтобы определить структуру затрат необходимо каждую статью затрат разделить на итоговое значение и умножить на 100.

15. Расчет калькуляции себестоимости часа обслуживания

$$\text{—————} \quad (114)$$

4.6.4 Экономический эффект от внедрения приспособления

1. Расчет экономического эффекта

$$\text{—————} \quad (115)$$

где %ув.W- процент увеличения производительности труда ремонтных рабочих принимается 2%-5%

В результате внедрения приспособления снизится трудоёмкость выполняемых работ

2. Высвобождения количества рабочих

$$\text{—————} \quad (116)$$

В результате снижения трудоёмкости выполняемых работ и высвобождения работающих изменятся следующие показатели:

3. Средняя часовая тарифная ставка

$$\text{—————} \quad (117)$$

4. Тарифный фонд заработной платы

$$\text{—————} \quad (118)$$

где — трудоёмкость работ после внедрения приспособления, чел-ч.

$$\text{—————} \quad (119)$$

5. Сумма премии

	_____	(120)
6. Общая сумма доплат		(121)
7. Сумма основной заработной платы		(122)
8. Сумма дополнительной заработной платы		(123)
	_____	(124)
9. Общий фонд оплаты труда		(125)
10. Отчисления на социальные нужды		(126)
11. Затраты на воду		(128)
	_____	(129)
12. Затраты на охрану труда		(130)

13. Прочие расходы		

14. Общепроизводственные расходы		

Результаты произведенных расходов сводятся в таблицу 4.36

Таблица 4.36 Показатели деятельности участка до внедрения приспособления и после

Показатели	Значения
------------	----------

	До внедрения приспособления	После внедрения приспособления	Абсолютный прирост*	Темп прироста**
1	2	3	4	5
Фонд оплаты труда (ФОТ)				
Отчисления на социальные нужды (ОСН)				
Затраты на запасные части ()				
Общепроизводственные расходы				
Итого				

*Чтобы рассчитать абсолютный прирост необходимо из значений после внедрения приспособления (колонка 3) вычесть значения до внедрения приспособления (колонка 2).

**Темп прироста рассчитывается следующим образом: значения после внедрения приспособления (колонка 3) разделить на значения до внедрения приспособления (колонка 2) все это умножить на 100 и вычесть 100.

15. Себестоимость часа обслуживания после внедрения приспособления

$$\text{---} \quad (131)$$

16. Экономический эффект от внедрения приспособления

(132)

Данные расчеты показывают, что внедрение данного приспособления является эффективным на данный момент и при заданных условиях.

ЗАКЛЮЧЕНИЕ

В заключении указать, как решены задачи, поставленные в пункте 2.2.9 исследовательской части данного дипломного проекта, с указанием конкретных экономических результатов и качественных показателей после его внедрения.

Список рекомендованной литературы

1. ГОСТ 21.101-97 Основные требования к проектной документации. – М.: Издательство стандартов, 1998.
2. ГОСТ 21.501-93 Правила выполнения архитектурно-строительных рабочих чертежей. – М.: Издательство стандартов, 1998.
3. ГОСТ 2.106-96 Текстовые документы. – М.: Издательство стандартов, 2002.
4. ОНТП-01-91. Общесоюзные нормы технологического проектирования предприятий автомобильного транспорта. – М.: Гипроавтотранс, 1991.
5. Положение о техническом обслуживании и ремонте подвижного состава автомобильного транспорта – М. Транспорт, 1986 г.
6. Положение о техническом обслуживании и ремонте подвижного состава автомобильного транспорта. Часть вторая (нормативная) по маркам автомобилей.
7. Сборник типовых инструкций по охране труда для основных профессий рабочих АТП ТОИ Р-200-01-95 – ТОИ Р-200-23-95. – М.: Минавтотранс РФ. Департамент автомобильного транспорта, 1995.
8. Технологические карты текущего ремонта агрегатов автомобилей КамАЗ: ч. I / Минавтотранс РСФСР. – М.: Политекс, 1992.
9. Технологические карты текущего ремонта агрегатов автомобилей КамАЗ: ч. II / Минавтотранс РСФСР. – М.: Политекс, 1992.
10. Технологические карты текущего ремонта агрегатов автомобилей КамАЗ: ч. III / Минавтотранс РСФСР. – М.: Политекс, 1992.
11. Типовые нормы времени на ремонт грузовых автомобилей марок ГАЗ, ЗИЛ, КАЗ, МАЗ, КамАЗ, КраЗ в условиях АТП. – М.: Экономия, 1989.
12. Типовые проекты организация труда на производственных участках автотранспортных предприятий часть I, II. – М.: ЦНОТ и УП Минавтотранс РСФСР, 1985.
13. Типовые нормативы трудоемкости работ и численности рабочих, занятых на ТО и ТР автомобилей в АТП. – М.: ГУП Центртрудоргавтотранс, 2000.
14. Напольский Г.М. Технологическое проектирование автотранспортных предприятий и станций технического обслуживания / Г.М. Напольский. – М.: Транспорт, 1993.
15. Туревский И.С. Дипломное проектирование автотранспортных предприятий: учебное пособие / И.С. Туревский.- М.: ИД «ФОРУМ»: ИНФРА- М, 2006.
16. Туревский И.С. Охрана труда на автомобильном транспорте: учебное пособие / И.С. Туревский.-М.: ИД «ФОРУМ»: ИНФРА – М, 2009.

17. Виноградов, В. М. Техническое обслуживание и ремонт автотранспорта: учебник / В. М. Виноградов, А. А. Черепяхин. - М.: КноРус, 2017. - 330 с.
18. Виноградов, В. М. Технологические процессы ремонта автомобилей: учеб. пособие для сред. проф. образования / В.М. Виноградов. - 4-е изд., перераб. - М.: Академия, 2011. - 432 с.
19. Епифанов, Л. И. Техническое обслуживание автомобилей: учеб. пособие / Л. И. Епифанов, Е. А. Епифанова. - 2-е изд., перераб. и доп. - М.: Форум, 2017. - 349 с.
20. Петросов, В. В. Ремонт автомобилей и двигателей: учебник / В. В. Петросов. - 8-е изд., стер. - М.: Академия, 2014. - 224 с.
21. Руководство по диагностике, ТО и ремонту автотехники КАМАЗ т. II: Руководство по диагностике и ремонту двигателей Камминз ISBe, ISDe, ISLe, ISC с ЭБУ 2150 (электроника), применяемых на автотехнике КАМАЗ / сост. А. А. Беляев. - Набережные Челны: ОАО "КАМАЗ, 2012. - 926 с.
22. Руководство по эксплуатации, устройству, ТО и текущему ремонту автомобилей 43114-3902002РЭ: КАМАЗ-5320, 5410, 55102, 55111, 53212, 53211, 53213, 54112, 43114, 43118, 65111, 53228, 44108, 43115, 65115, 6540, 53229, 4326, 53215, 54115. - Набережные Челны: ОАО "КАМАЗ, 2012. - 309 с.
23. Сборник норм времени на техническое обслуживание и ремонт легковых автомобилей марки ВАЗ-2103, 2104, 2105, 2106, 2107, 2108, 2109, 2110, ВАЗ-21213, 2129, 2131 и их модификаций: т. II. - М.: Центроргтрудоавтотранс, [б. г.]. - 162 с.
24. Текущий ремонт автомобилей КАМАЗ транспортной группы 65115-3902901 ТР (ЕВРО- 3,4): Модели: 43253, 43255, 65115, 65116, 65117, 6540. - Набережные Челны: ОАО "КАМАЗ, 2012. - 146 с
25. Типовая технология выполнения регламентных работ ежедневного, первого, второго и сезонного технических обслуживаний автомобилей КамАЗ- 5320, КамАЗ-5410, КамАЗ-5511. - М.: Мин-во автомобильного транспорта РФ, [б. г.]. - 115 с.
26. Типовые нормативы трудоемкости работ и численности рабочих, занятых на ТО и ТР автомобилей в АТП». - М.: ГУП Центртрудорганавтотранс, 2000.
27. Туревский, И. С. Техническое обслуживание и ремонт автомобильного транспорта. Введение в специальность: учебное пособие / И. С. Туревский. - М.: Форум, 2017. - 192 с.

ПРИЛОЖЕНИЕ А

Выписки нормативов из общесоюзных норм технологического проектирования предприятий автомобильного транспорта (ОНТП–01–91)

Таблица А.1 Рекомендуемые ОНТП-01-91 режимы работы производства

Виды работ ТО и ТР подвижного состава	Типы предприятий			
	АТП и их филиалы		БЦТО, ПТК, ЦСП	
	число дней работы в году	число смен в сутки	число дней работы в году	число смен в сутки
ЕО	255	2	–	–
	305	2	305	2
	357	3	–	–
	365	3	–	–
Д – 1, Д – 2	255	1	–	–
	305	2	305	2
ТО – 1	255	1	–	–
	305	2	–	–
ТО – 2	255	1	–	–
	305	2	305	2
Текущий ремонт:				
- регулировочные и разборочно-сборочные работы;	255	2	–	–
	305	3	305	2
	357	3	–	–
- окрасочные работы;	255	1	255	2
	305	2	305	2
- аккумуляторные работы;	305	2	255	2
	357	2	305	2
- таксометровые работы;	305	2	–	–
	357	2	–	–
- остальные виды работ ТР	255	1	255	2
	305	2	305	2

Примечание. Для АТП число дней работы в году ЕО принимается равным числу дней работы подвижного состава на линии. Преимущественно работа зон ЕО организуется в 2 смены. Для других зон и участков АТП при $\dot{A}_{\text{нп}} < 300$ автомобилей рекомендуется в основном принимать $\ddot{A}_{\text{дддд}} = 255$ дней (одна 8 часовая смена), а при $\dot{A}_{\text{нп}} > 300$ автомобилей $\ddot{A}_{\text{дддд}} = 305$ дней (2 смены по 7 часов).

Таблица А.2 Рекомендуемые способы хранения подвижного состава в АТП в зависимости от природно-климатических и эксплуатационных условий (по ОНТП-01-91)

Типы подвижного состава	Эксплуатационные условия	Природно-климатический район	Способ хранения
Автомобил и легковые и автобусы	Пассажирские перевозки	Умеренно-холодный, холодный, очень холодный	Закрытый
		Умеренно-теплый, умеренно-теплый влажный, теплый влажный, жаркий сухой, очень жаркий сухой	Открытый без подогрева, под навесом
Автомобил и грузовые	Перевозка промышленных, строительных и сельскохозяйственных грузов, контейнеров	Очень холодный, холодный (со средней температурой января месяца от минус 20° до минус 35°)	Открытый с подогревом и частично закрытый (50 – 60%)
		Холодный (со средней температурой января месяца от минус 15° до минус 20°)	Открытый с подогревом
	Перевозка торговых грузов	Очень холодный, холодный (со средней температурой января месяца от минус 20° до минус 35°)	Закрытый
		Холодный (со средней температурой января месяца от минус 15° до минус 20°), умеренно-холодный	Открытый с подогревом и частично закрытый (30 – 40%)
		Умеренно-теплый, умеренно-теплый влажный, теплый влажный, жаркий сухой, очень жаркий сухой	Открытый без подогрева
Автомобил и оперативного назначения	Пожарные, скорая мед. помощь, техническая помощь	Все районы	Закрытый

Таблица А.3 Периодичность ТО подвижного состава для I категории условий эксплуатации (по ОНТП-01-91)

Подвижной состав	Нормативная периодичность,	
	км	
Легковые автомобили	5000	20000
Автобусы	5000	20000
Грузовые автомобили и автобусы на базе грузовых автомобилей	4000	16000
Автомобили-самосвалы карьерные	2000	10000
Прицепы и полуприцепы (кроме тяжеловесов)	4000	16000
Прицепы и полуприцепы-тяжеловозы	3000	12000

Таблица А.4 Нормативы ресурса и пробега до КР подвижного состава, трудоемкости ТО и ТР для I категории условий эксплуатации (по ОНТП-01-91)

Подвижной состав	Модель-представитель	Ресурс или пробег до КР не менее, тыс. км	Нормативная трудоемкость			
			ЕО, чел-час	ТО – 1, чел-час	ТО – 2, чел-час	ТР, чел-час 1000×км
1	2	3	4	5	6	7
Легковые автомобили: - особо малого класса	ЗАЗ - 1102	125	0,15	1,9	7,5	1,5
- малого класса	ВАЗ - 2107	150	0,20	2,6	10,5	1,8
- среднего класса	ГАЗ-24 -11	400	0,25	3,4	13,5	2,1
Автобусы: - особо малого класса	РАФ-2203-01	350*	0,25	4,5	18,0	2,8
- малого класса	ПАЗ - 3205	400*	0,30	6,0	24,0	3,0
- среднего класса	ЛАЗ - 4221	500*	0,40	7,5	30,0	3,8
- большого класса	ЛиАЗ - 5256 Икарус -260	500*	0,50	9,0	36,0	4,2
- особо большого класса	Икарус -280	400*	0,80	18,0	72,0	6,2
Грузовые автомобили общего назначения грузоподъемностью, т: 0,5,1,0	УАЗ -3303 - 01	150	0,20	1,8	7,2	1,55
Свыше 1 до 3	ГАЗ -52 - 04	175	0,30	3,0	12,0	2,0
-// - 3 до 5	ГАЗ - 3307	300	0,30	3,6	14,4	3,0
-// - 5 до 8	Зил - 431410	450	0,30	3,6	14,4	3,4
-// - 6 до 8	КамАЗ - 5320	300	0,35	5,7	21,6	5,0
-// - 8 до 10	КамАЗ-53212	300	0,40	7,5	24,0	5,5
-// - 10 до 16	КрАЗ-250-010	300	0,50	7,8	31,2	6,1
Внедорожные автомобили-самосвалы грузоподъемностью: 30 т	БилАЗ - 7522	200	0,80	20,5	80,0	16,0
42 т	БилАЗ - 7548	200	1,00	22,5	90,0	24,0
Газобаллонные автомобили **, работающие на сжиженном нефтяном газе (СНГ);		–	0,08	0,3	1,0	0,45
сжатом природном газе (СПГ)		–	0,10	0,9	2,4	0,85
Прицепы грузоподъемностью, т: одноосные до 5	СМ - В 325	120	0,05	0,9	3,6	0,35
двухосные до 8	ГКБ - 8350	250	0,10	2,1	8,4	1,15

Продолжение таблицы А.4

Полуприцепы грузоподъемностью, т: одноосные до 12	КАЗ - 9368	300	0,10	2,1	8,4	1,15
двухосные до 14	Мод. 9370	300	0,15	2,2	8,8	1,25
многоосные свыше 20	МАЗ - 9398	320	0,15	3,0	12,0	1,70
* Пробег до КР.						
** Дополнительная нормативная трудоемкость по газовой системе питания						

Таблица А.5 Коэффициенты корректирования ресурса, пробега подвижного состава до КР, периодичности ТО, простоя подвижного состава в ТО и ТР, трудоемкости ЕО, ТО-1, ТО-2 и ТР (по ОНТП-01-91)

Условия корректирования нормативов	Значения коэффициентов, корректирующих					
	ресурс или пробег до КР	периодичность ТО-1, ТО-2	простой в ТО и ТР	трудоемкость		
				ЕО	ТО-1, ТО-2	ТР
Коэффициент K_1						
Категория условий эксплуатации:						
I	1,0	1,0				1,0
II	0,9	0,9				1,1
III	0,8	0,8				1,2
IV	0,7	0,7				1,4
V	0,6	0,6				1,5
Коэффициент K_2						
Подвижной состав:						
базовая модель автомобиля (бортовой)	1,0	–	1,0	1,0	1,0	1,0
полноприводные автомобили и автобусы	1,0	–	1,1	1,25	1,25	1,25
автомобили-фургоны (пикапы)	1,0	–	1,1	1,2	1,2	1,2
автомобили-рефрижераторы	1,0	–	1,2	1,3	1,3	1,3
автомобили-цистерны	1,0	–	1,1	1,2	1,2	1,2
автомобили-топливозаправщики	1,0	–	1,2	1,4	1,4	1,4
автомобили-самосвалы	0,85	–	1,1	1,15	1,15	1,15
седельные тягачи	0,95	–	1,0	1,1	1,1	1,1
специальные автомобили	0,9	–	1,2	1,4	1,4	1,4
санитарные автомобили	1,0	–	1,0	1,1	1,1	1,1
автомобили, работающие с прицепами	0,9	–	1,1	1,15	1,15	1,15
специальные прицепы и полуприцепы (рефрижераторы, цистерны и др.)	1,0	–	–	1,6	1,6	1,6
Коэффициент K_3						
Климатические районы:						
умеренный	1,0	1,0	–	–	–	1,0
умеренно теплый, умеренно теплый влажный, влажный	1,1	1,0	–	–	–	0,9

Продолжение таблицы А.5

жаркий сухой, очень жаркий сухой	0,9	0,9	–	–	–	1,1
умеренно холодный	0,9	0,9	–	–	–	1,1
холодный	0,8	0,9	–	–	–	1,2
очень холодный	0,7	0,8	–	–	–	1,3
Коэффициент K_4						
Число технологически совместимого подвижного состава:						
до 25	–	–	–	–	1,55	1,55
свыше 25 до 50	–	–	–	–	1,35	1,35
– // – 50 до 100	–	–	–	–	1,19	1,19
– // – 100 до 150	–	–	–	–	1,10	1,10
– // – 150 до 200	–	–	–	–	1,05	1,05
– // – 200 до 300	–	–	–	–	1,00	1,00
– // – 300 до 400	–	–	–	–	0,92	0,92
– // – 400 до 500	–	–	–	–	0,89	0,89
– // – 700 до 800	–	–	–	–	0,81	0,81
– // – 1000 до 1300	–	–	–	–	0,73	0,73
– // – 2000 до 3000	–	–	–	–	0,65	0,65
свыше 5000	–	–	–	–	0,60	0,60
Коэффициент K_5						
Условия хранения подвижного состава:						
- открытое	–	–	–	–	–	1,00
- закрытое	–	–	–	–	–	0,90

Таблица А.6 Нормативы простоя подвижного состава в ТО и ремонта (по ОНТП–01–91)

Подвижной состав	Нормативы простоя в	
	ТО и ТР, дней/1000 км	КР, календарных дней
Легковые автомобили:		
- особого малого класса	0,15	–
- малого класса	0,18	–
- среднего класса	0,22	–
Автобусы:		
- особого малого класса	0,20	15
- малого класса	0,25	18
- среднего класса	0,30	18
- большого класса	0,35	20
- особо большого класса	0,45	25
Грузовые автомобили общего назначения грузоподъемностью, т:		
до 1	0,25	–
свыше 1 до 3	0,30	–
– // – 3 до 5	0,35	–
– // – 5 до 6	0,38	–
– // – 6 до 8	0,43	–
– // – 8 до 10	0,48	–
– // – 10 до 16	0,53	–
Внедорожные автомобили-самосвалы грузоподъемностью, т:		
30,0	0,65	–
45,0	0,75	–

Таблица А.7 Распределение объема ЕО, ТО и ТР по видам, % (по ОНТП-01-91)

Виды работ ТО и ТР	Легковые автомобили	Автобусы	Грузовые автомобили общего назначения	Внедорожные автомобили-самосвалы	Прицепы и полуприцепы
1	2	3	4	5	6
Техническое обслуживание					
ЕО *					
Туалетные работы:					
- уборочные	55	55	40	20	40
- моечные	5	5	10	20	10
Итого:	60	60	50	40	50
Углубленные работы:					
- уборочные	30	30	40	40	30
- моечные	10	10	10	20	20
Итого:	40	40	50	60	50
ВСЕГО:	100	100	100	100	100
ТО – 1					
Общее диагностирование (Д-1)	15	8	10	8	4
Крепежные, регулировочные, смазочные и др.	85	92	90	92	96
Итого:	100	100	100	100	100
ТО – 2					
Углубленное диагностирование (Д-2)	12	7	10	5	2
Крепежные, регулировочные, смазочные и др.	88	93	90	95	98
Итого:	100	100	100	100	100
Текущий ремонт **					
Постовые работы:					
- общее диагностирование (Д-1)	1	1	1	1	2
- углубленное диагностирование (Д-2)	1	1	1	1	1
- регулировочные и разборочно-сборочные	33	27	35	34	30
Сварочные для:					
- легковых автомобилей, автобусов и внедорожных автомобилей-самосвалов, грузовых автомобилей общего назначения, прицепов и полуприцепов:	4	5	–	8	–
▪ с металлическими кузовами	–	–	4	–	15
▪ с металлодеревянными кузовами	–	–	3	–	11
▪ с деревянными кузовами	–	–	2	–	6

Продолжение таблицы А.7

1	2	3	4	5	6
Жестяницкие для:					
- легковых автомобилей, автобусов и внедорожных автомобилей-самосвалов, грузовых автомобилей общего назначения, прицепов и полуприцепов:	2	2	–	3	–
▪ с металлическими кузовами	–	–	3	–	10
▪ с металлодеревянными кузовами	–	–	2	–	7
▪ с деревянными кузовами	–	–	1	–	4
Деревообрабатывающие для грузовых автомобилей общего назначения, прицепов и полуприцепов:					
▪ с металлодеревянными кузовами	–	–	2	–	7
▪ с деревянными кузовами	–	–	4	–	15
Окрасочные	8	8	6	3	7
Итого по постам:	49	44	50 ***	50	65 ***
Участковые работы:					
▪ ремонт двигателя	6	6	7	17	–
▪ ремонт агрегатов	11/9	11	11		–
▪ слесарно-механические	10	8	10	8	13
▪ электротехнические	6/5 ****	7	5	5	3
▪ аккумуляторные	2	2	2	2	–
▪ ремонт приборов системы питания	3	3	4	4	–
▪ шиномонтажные	1	2	1	2	1
▪ вулканизационные (ремонт камер)	1	1	1	2	2
▪ кузнечно-рессорные	2	3	3	3	10
▪ медницкие	2	2	2	2	2
▪ жестяницкие	2	2	1	1	1
▪ сварочные	2	2	1	2	2
▪ арматурные	2	3	1	1	1
▪ обойные	2	3	1	1	–
▪ таксометровые	-/2 ****	–	–	–	–
Итого по участкам:	51	56	50	50	35
ВСЕГО ПО ТР:	100	100	100	100	100
<p>* Распределение объемов работ ЕО приведено применительно к выполнению моечных работ механизированным методом.</p> <p>** Объем работ ТР приборов газовой системы газобаллонных автомобилей распределяется следующим образом: постовые работы – 75% и участковые работы – 25%.</p> <p>*** Суммарный процент постовых работ ТР грузовых автомобилей и прицепного состава приведен для одного типа конструкции кузова.</p> <p>**** В знаменателе указаны объемы работ для автомобилей-такси.</p>					

Таблица А.8 Годовые фонды времени производственных рабочих (для учебных целей)

Наименование профессий работающих	Годовой фонд времени рабочих, час.	
	номинальный	эффективный
Уборщики и мойщики подвижного состава	2070	1820
Слесарь по ТО и ТР подвижного состава, обойщик, столяр-деревообработчик, арматурщик, жестянщик, станочник по металлообработке, слесарь по ремонту агрегатов, узлов и деталей, смазчик-заправщик, электрик, слесарь по ремонту приборов системы питания (кроме двигателей, работающих на этилированном бензине), шиномонтажник, слесарь по ремонту оборудования и инструмента	2070	1820
Кузнец-рессорщик, медник, газоэлектросварщик, слесарь по ремонту приборов системы питания двигателей, работающих на этилированном бензине, вулканизаторщик, аккумуляторщик	2070	1800
Маляр	1830	1610

Таблица А.9 Средняя численность одновременно работающих на одном посту
(по ОНТП-01-91)

Рабочие посты	Легко вые автом обили	Автобусы					Грузовые, грузоподъемностью, т				Приц епы и п/ приц епы
		особо малого	малого класса	среднего класса	большого класса	особо большого класса	до 0,1	1 – 5	5 – 8	свыше 8	
1	2	3	4	5	6	7	8	9	10	11	12
<i>Ежедневного обслуживания:</i>											
уборочные	2	1	2	2	2	3	1	2	2	2	1
моечные	1	1	1	1	1	1	1	1	1	1	1
заправочные	1	1	1	1	1	1	1	1	1	1	–
контрольно- диагностическ ие и ремонтные	1	1	1,5	1,5	2	2	1	1,5	1,5	2	1
<i>Текущего ремонта:</i>											
регулировочн ые и разборочно- сборочные	1	1	1	1,5	1,5	1,5	1	1	1,5	1,5	1
сварочно- жестяницкие	1	1	1,5	1,5	2	2	1	1,5	1,5	1,5	1
окрасочные	1,5	1,5	2	2	2,5	2,5	1,5	2	2	2	1
деревообрат ывающие	–	–	–	–	–	–	1	1	1	1,5	1
Д-1, Д-2	1	1	2	2	2	2	1	2	2	2	1
ТО-1	2	2	2	2	2,5	3	2	2	2,5	3	1
ТО-2	2	2	2	2,5	3	3	2	2	2,5	3	1

Таблица А.10 Коэффициент, учитывающий неравномерность поступления подвижного состава на рабочие посты (по ОНТП-01-91)

Рабочие посты	Списочное число подвижного состава и число смен работы постов											
	до 100		101 – 300		301 – 500		501 – 1000		1001 – 2000		свыше 2000	
	1	2-3	1	2-3	1	2-3	1	2-3	1	2-3	1	2-3
ЕО (ЕО _С и ЕО _Т), ТР, окрасочные	1,8	1,4	1,5	1,25	1,35	1,18	1,2	1,1	1,15	1,08	1,1	1,05
ТО-1, ТО-2, Д-1, Д-2, сварочно-жестяжные, деревообрабатывающие	1,4	1,2	1,25	1,13	1,17	1,09	1,1	1,05	1,07	1,04	1,05	1,03

Таблица А.11 Расстояние между автомобилями, между автомобилями и элементами здания и минимальная ширина ворот в помещении для обслуживания и ремонта, м

Наименование расстояний и условий	Категория автомобиля		
	I	II и III	IV
Расстояния между автомобилями и элементами здания			
Между продольными сторонами автомобилей:			
- на постах для работ без снятия колес и тормозных барабанов	1,6	2,0	2,5
- на постах со снятием колес и тормозных барабанов	2,2	2,5	4,0
Между автомобилями, стоящими друг за другом	1,2	1,5	2,0
Между продольной стороной автомобиля и стеной			
- на постах для работ без снятия колес и тормозных барабанов*	1,2	1,6	2,0
- на постах для работ со снятием колес и тормозных барабанов*	1,5	1,8	2,5
Между торцовой стороной автомобиля и стеной*	1,2	1,5	2,0
Между автомобилем и колонной	0,7	1,0	1,0
Между автомобилем и наружными воротами, расположенными против поста	1,5	1,5	2,0
Продольная сторона автомобиля и технологическое оборудование	–	–	–
Торцовая сторона автомобиля и стационарное технологическое оборудование	1,0	1,0	1,0
Минимальная ширина ворот в помещениях обслуживания и ремонта			
При выезде перпендикулярно плоскости ворот – размер превышения габаритной ширины автомобиля	0,7	1,0	1,2
При выезде под углом к плоскости ворот – размер превышения габаритной ширины автомобиля	1,0	1,5	2,0
* При необходимости регулярного прохода людей между стеной и постом эти расстояния должны быть увеличены на 0,6 м. Категорию автомобилей по габаритам смотри в таблице 1.12 Приложения			

Таблица А.12 Категории автомобилей по габаритным размерам

Категория	Длина, м	Ширина, м
I	До 6	До 2,1
II	Свыше 6 до 8	Свыше 2,1 до 2,5
III	Свыше 8 до 12	Свыше 2,5 до 2,8
IV	Свыше 12	Свыше 2,8

Примечание.

1. Для автомобилей и автобусов, длина и ширина которых отличаются от указанного в таблице, категория устанавливается по наибольшему габаритному размеру (длине или ширине) подвижного состава.

2. Категория автопоездов определяется габаритными размерами автомобиля-тягача.

3. Сочлененные автобусы относятся к III категории.

Таблица А.13 Коэффициент плотности расстановки оборудования K_p (по ОНТП-01-91)

Наименование производственных участков, помещений	Коэффициент плотности расстановки оборудования
Слесарно-механический, медницко-радиаторный, аккумуляторный, электротехнический, ремонта приборов системы питания, таксометровый, радиоремонтный, обойный, вулканизационный, арматурный, краскоприготовительная, зарядных устройств для электротранспорта, кислотная, компрессорная	3,5 – 4,0
Агрегатный, шиномонтажный, ремонта оборудования и инструмента (участок ОГМ)	4,0 – 4,5
Сварочный, жестяницкий, кузнечно-рессорный, деревообрабатывающий, ремонта контейнеров	4,5 – 5,0

Таблица А.14 Количество диагностических постов на АТП различной мощности

Списочное количество автомобилей, ед.	Общий годовой пробег парка, млн. км.	Суточная программа диагностирования				Количество диагностических постов		Количество диагностических постов в зоне ТР по		Количество постов для диагностики Д-1 и Д-2 с комбинированным стендом
		по плану		выборочно		Д-1	Д-2	тор мозам	переднем у мосту и рулевому управлению	
		Д-1	Д-2	Д-1	Д-2					
50	2,5	4	1	1,2	0,2	-	-	-	-	1
100	5,0	8	2	2,4	0,4	-	-	-	-	1
150	7,5	12	3	3,6	0,6	-	-	-	-	1
200	10,0	16	4	4,8	0,8	1	1	-	-	-
300	15,0	24	6	7,2	1,2	1	1	1	1	-
400	20,0	32	8	9,6	1,6	1	1	1	1	-
500	25,0	40	10	12,0	2,0	2	1	1	1	-
700	35,0	56	14	16,8	2,8	2	2	1	1	-
1000	50,0	80	20	24,0	4,0	3	2	2	1	-

Продолжение таблицы А.14

Зоны, участки	Оборудование	АТП		
		легковые	автобусы	грузовые
1	2	3	4	5
ЕО	Установка для мойки автомобилей(автобусов)	0,25-0,55	0,30-0,60	0,25-0,50
	Конвейер для перемещения автомобилей (автобусов).	0,25-0,55	0,30-0,60	0,25-0,50
ТО-1	Конвейер для перемещения автомобилей (автобусов).	0,03-0,06	0,04-0,05	0,03-0,06
	Подъемник канавный (электромеханический, гидравлический)	0,04-0,07	0,04-0,07	0,04-0,07
ТО-2	Конвейер для перемещения автомобилей (автобусов).	0,02-0,04	0,02-0,05	0,02-0,06
	Подъемник канавный (электромеханический, гидравлический)	0,03-0,06	0,03-0,06	0,03-0,06
ТР	Подъемник для вывешивания автомобилей (электромеханический, гидравлический)	0,04-0,07	0,02-0,05	0,03-0,06
	Подъемник канавный (электромеханический, гидравлический)	0,05-0,09	0,03-0,06	0,04-0,07
	Кран-балка электрическая	0,07-0,22	0,05-0,15	0,06-0,17
Диагностирование	Стенд для проверки			
	- тормозов	0,25-0,55	0,25-0,60	0,20-0,50
	- тягово-экономических качеств двигателя	0,35-0,65	0,30-0,75	0,30-0,75
	- электрооборудование	0,20-0,50	0,15-0,45	0,15-0,45
	- углов установки колес	0,30-0,60	0,20-0,50	0,25-0,45
	- стенд для балансировки колес на автомобиле Стенд для испытания двигателя	0,35-0,65	-	-
Шины	Стенд для демонтажа и монтажа шин	0,5	0,5	0,5
Слесарно-механические	Токарно-винторезный станок	0,5-07	05-07	05-07
	Строгальные станки	04-05	04-05	04-05
	Фрезерные станки	05-06	05-06	05-06
	Сверлильные и расточные станки	03-04	03-04	03-04
Кузнечные, сварочные	Пресс гидравлический	0,3-0,4	0,3-0,4	0,3-0,4
	Молоты ковочные	0,2-0,3	0,2-0,3	0,2-0,3
	Печи электрические	0,3-0,4	0,3-0,4	0,3-0,4
	Трансформаторы сварочные	0,6-0,8	0,6-0,8	0,6-0,8
	Генераторы ацетиленовые	0,3-0,5	0,3-0,5	0,3-0,5
	Станки для рихтовки рессорных листов	0,3-0,5	0,3-0,5	0,3-0,5
Деревообрабатывающий и обойный, кузовной	Стенд для обивки подушек и спинных сидений	0,3-0,4	0,3-0,4	0,3-0,4
	Машины швейные	0,5-0,7	0,5-0,7	0,5-0,7
	Станки деревообрабатывающие	0,5-0,6	0,5-0,6	0,5-0,6
	Камеры для сушки автомобилей и панели сушильные передвижные	0,7-0,9	0,7-0,9	0,7-0,9
	Установка безвоздушного распыления	0,65	0,65	0,65
	Установка ручной спектроокраски	0,5	0,5	0,5

Таблица А.15 – Примерные значения коэффициентов механизации оборудования - К

Зоны	Механизированный инструмент, простейшая механизация. Оборудование с немеханическим приводом	АТП		
		легковые	автобусы	грузовые
1	2	3	4	5
ЕО	Пылесос, уборочная машина	0,03-0,18	0,06-,021	-
	Установка для шланговой мойки автомобилей	0,03-0,12	0,06-0,18	0,06-0,15
	Установка для мойки двигателей	0,06-0,15	0,09-0,18	0,06-0,15
ТО-1	Оборудование для раздачи масла для двигателей	0,03-0,10	0,03-0,12	0,03-0,12
	Контрольно-диагностические измерительные приборы	0,08-0,20	0,04-0,12	0,06-0,18
	Воздухораздаточная автоматическая колонка	0,02-0,08	0,02-0,08	0,02-0,08
	Гайковерт (ручной, электрический, пневматический)	0,09-0,15	0,09-0,18	0,06-0,15
ТО-2	Оборудование для раздачи трансмиссионных масел	0,06-0,15	0,09-0,18	0,09-0,18
	Солидолонагнетатель (с электроприводом)	0,09-0,18	0,17-0,21	0,12-0,24
	Гайковерт для гаек колес	0,09-0,20	0,06-0,15	0,09-0,18
	Контрольно-измерительные и диагностические приборы	0,08-0,20	0,08-0,18	0,10-0,20
	Оборудование для раздачи масла для двигателей	0,09-0,18	0,12-0,21	0,12-0,24
	Воздухораздаточная автоматическая колонка	0,03-0,12	0,03-0,12	0,03-0,12
	Гайковерт (ручной, электрический, пневматический)	0,12-0,21	0,09-0,20	0,10-0,18
ТР	Смазочно-заправочное оборудование	0,05-0,12	0,01-0,04	0,03-0,12
	Гайковерт для гаек колес	0,09-0,18	0,02-0,05	0,06-0,15
	Контрольно-измерительные и диагностические приборы	0,09-0,20	0,03-0,09	0,06-0,15
	Гайковерт для гаек стремянок рессор	-	0,02-0,05	0,03-0,12
Диагностика	Приборы диагностические	0,09-0,20	0,03-0,09	0,06-0,15

**Мирза В.Л.
Тикахин Л.А.**

**ТЕХНИЧЕСКОЕ ОБСЛУЖИВАНИЕ
АВТОМОБИЛЕЙ**

Методическое пособие по дипломному проектированию

Компьютерный набор авторов
Дизайн, оригинал-макет В.В. Сарыгин

Подписано к печати 25.04.2011 Формат 60x84 1/16

Уч. изд. л. 0,5 Тираж экз. Печать оперативная

БПОУ «Омский АТК»
644024, Омск, ул. Гагарина, 10