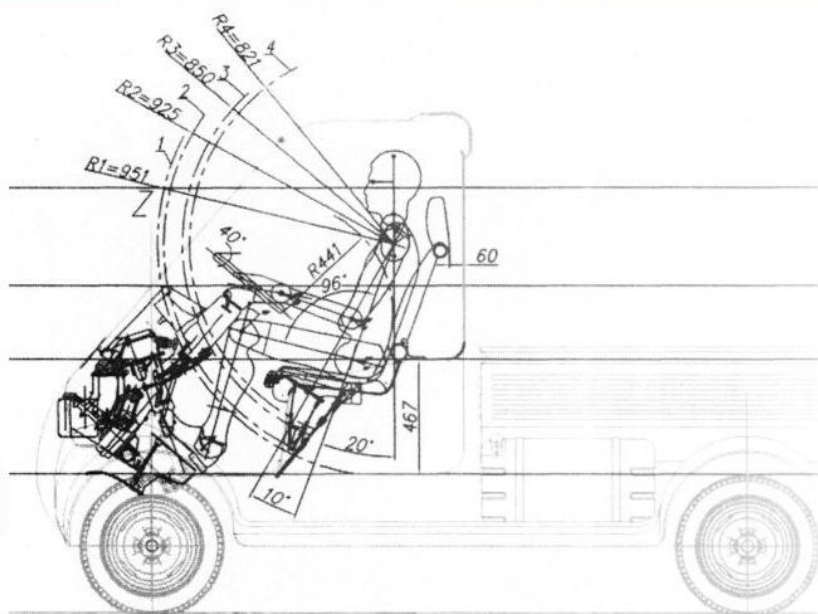


МИНИСТЕРСТВО ОБРАЗОВАНИЯ ОМСКОЙ ОБЛАСТИ  
бюджетное профессиональное образовательное учреждение  
Омской области  
«ОМСКИЙ АВТОТРАНСПОРТНЫЙ КОЛЛЕДЖ»



## АННОТАЦИИ РАБОЧИХ ПРОГРАММ УЧЕБНЫХ ДИСЦИПЛИН И ПРОФЕССИОНАЛЬНЫХ МОДУЛЕЙ

по специальности  
**23.02.07. Техническое обслуживание и ремонт двигателей,  
систем и агрегатов автомобилей**  
(на базе основного общего образования)



## ОГЛАВЛЕНИЕ

<b>I. <u>Программы профессиональных модулей.</u></b>	
Рабочая программа профессионального модуля «Техническое обслуживание и ремонт автотранспортных средств»	6
. Рабочая программа профессионального модуля «Организация процессов по техническому обслуживанию и ремонту автотранспортных средств»	12
Рабочая программа профессионального модуля «Организация процессов модернизации и модификации автотранспортных средств»	16
Рабочая программа профессионального модуля «Выполнение работ по профессии 18511 «Слесарь по ремонту автомобилей»	21
Рабочая программа профессионального модуля «Выполнение работ по профессии 11442 Водитель автомобиля»	26
<b>II. <u>Программы учебных дисциплин.</u></b>	
Рабочая программа учебной дисциплины «Инженерная графика»	31
Рабочая программа учебной дисциплины «Техническая механика»	33
Рабочая программа учебной дисциплины «Электротехника и электроника»	35
Рабочая программа учебной дисциплины «Материаловедение»	37
Рабочая программа учебной дисциплины «Метрология»	39
Рабочая программа учебной дисциплины «Информационные технологии в профессиональной деятельности»	40
Рабочая программа учебной дисциплины «Правовое обеспечение профессиональной деятельности»	43
Рабочая программа учебной дисциплины «Охрана труда»	46
Рабочая программа учебной дисциплины «Безопасность жизнедеятельности»	47
Рабочая программа учебной дисциплины Адаптация на рынке труда и профессиональная карьера	48
Рабочая программа учебной дисциплины «Основы философии»	48
Рабочая программа учебной дисциплины «История»	50
Рабочая программа учебной дисциплины «Иностранный язык в профессиональной деятельности»	51
Рабочая программа учебной дисциплины «Физическая культура»	52
Рабочая программа учебной дисциплины «Психология общения»	53
Рабочая программа учебной дисциплины «Математике»	54
Рабочая программа учебной дисциплины «Информатика»	55
Рабочая программа учебной дисциплины «Экология»	56
Рабочая программа учебной дисциплины ОУП.01. Русский язык	57
Рабочая программа учебной дисциплины ОУП.02. Литература	59
Рабочая программа учебной дисциплины ОУП.03 Иностранный язык	61
Рабочая программа учебной дисциплины ОУП.04 Математика	63
Рабочая программа учебной дисциплины ОУП.05 История	64
Рабочая программа учебной дисциплины ОУП.06 Физическая культура	64
Рабочая программа учебной дисциплины ОУП.07 Основы безопасности жизнедеятельности	67
Рабочая программа учебной дисциплины ОУП.08 Астрономия	69
Рабочая программа учебной дисциплины УПВ.01 Родная литература	71
Рабочая программа учебной дисциплины УПВ.02 Информатика	73
Рабочая программа учебной дисциплины УПВ.03 Физика	75
Рабочая программа учебной дисциплины УПВ.04 Обществознание	77
Рабочая программа учебной дисциплины ДК.01 Основы проектной деятельности	79

### **Программа ПМ.01. Техническое обслуживание и ремонт автотранспортных средств**

Программа профессионального модуля (далее - ПМ) является частью программы подготовки специалистов среднего звена по специальности 23.02.07 «Техническое обслуживание и ремонт двигателей, систем и агрегатов автомобилей». В результате изучения профессионального модуля студент должен освоить основные виды деятельности

1. «Техническое обслуживание и ремонт автотранспортных двигателей»
2. «Техническое обслуживание и ремонт электрооборудования и электронных систем автомобилей»
3. «Техническое обслуживание и ремонт шасси автомобилей»
4. «Проведение кузовного ремонта»

В результате изучения профессионального модуля студент должен освоить соответствующие общие компетенции и профессиональные компетенции:

ОК 02. Осуществлять поиск, анализ и интерпретацию информации, необходимой для выполнения задач профессиональной деятельности.

ОК 04. Работать в коллективе и команде, эффективно взаимодействовать с коллегами, руководством, клиентами.

ОК 09. Использовать информационные технологии в профессиональной деятельности.

ПК 1.1. Осуществлять диагностику систем, узлов и механизмов автомобильных двигателей

ПК 1.2. Осуществлять техническое обслуживание автомобильных двигателей согласно технологической документации

ПК 1.3. Проводить ремонт различных типов двигателей в соответствии с технологической документацией

ПК 2.1. Осуществлять диагностику электрооборудования и электронных систем автомобилей

ПК 2.2. Осуществлять техническое обслуживание электрооборудования и электронных систем автомобилей согласно технологической документации

ПК 2.3. Проводить ремонт электрооборудования и электронных систем автомобилей в соответствии с технологической документацией

ПК 3.1. Осуществлять диагностику трансмиссии, ходовой части и органов управления автомобилей

ПК 3.2. Осуществлять техническое обслуживание трансмиссии, ходовой части и органов управления автомобилей согласно технологической документации

ПК 3.3. Проводить ремонт трансмиссии, ходовой части и органов управления автомобилей в соответствии с технологической документацией

ПК 4.1. Выявлять дефекты автомобильных кузовов

ПК 4.2. Проводить ремонт повреждений автомобильных кузовов

ПК 4.3. Проводить окраску автомобильных кузовов

В результате освоения профессионального модуля обучающийся должен **иметь практический опыт:**

- приемки и подготовка автомобиля к диагностике в соответствии с запросами заказчика;
- общей органолептической диагностики автомобильных двигателей по внешним признакам с соблюдением безопасных приемов труда;
- проведения инструментальной диагностики автомобильных двигателей с соблюдением безопасных приемов труда, использованием оборудования и контрольно-измерительных инструментов;
- оценки результатов диагностики автомобильных двигателей;
- оформления диагностической карты автомобиля;
- приёма автомобиля на техническое обслуживание в соответствии с

регламентами;

- определения перечней работ по техническому обслуживанию двигателей; подбора оборудования, инструментов и расходных материалов.
- выполнения регламентных работ по техническому обслуживанию автомобильных двигателей. Сдачи автомобиля заказчику;
- оформления технической документации; подготовки автомобиля к ремонту.
- оформления первичной документации для ремонта.
- демонтажа и монтажа двигателя автомобиля; разборка и сборка его механизмов и систем, замена его отдельных деталей;
- проведения технических измерений соответствующим инструментом и приборами.
- ремонта деталей систем и механизмов двигателя;
- регулировки, испытания систем и механизмов двигателя после ремонта;
- диагностики технического состояния приборов электрооборудования автомобилей по внешним признакам;
- демонстрировать приемы проведения инструментальной и компьютерной диагностики технического состояния электрических и электронных систем автомобилей;
- оценки результатов диагностики технического состояния электрических и электронных систем автомобилей;
- диагностики технического состояния приборов электрооборудования автомобилей по внешним признакам;
- оценки результатов диагностики технического состояния электрических и электронных систем автомобилей;
- подготовки инструментов и оборудования к использованию в соответствии с требованиями стандартов рабочего места и охраны труда;
- выполнения регламентных работ по техническому обслуживанию электрических и электронных систем автомобилей;
- демонтажа и монтаж узлов и элементов электрических и электронных систем, автомобиля, их замена;
- проверки состояния узлов и элементов электрических и электронных систем соответствующим инструментом и приборами;
- ремонта узлов и элементов электрических и электронных систем;
- регулировки, испытание узлов и элементов электрических и электронных систем
- подготовки средств диагностирования трансмиссии, ходовой части и органов управления автомобилей;
- диагностики технического состояния автомобильных трансмиссий по внешним признакам;
- проведения инструментальной диагностики технического состояния автомобильных трансмиссий;
- диагностики технического состояния ходовой части и органов управления автомобилей по внешним признакам;
- проведения инструментальной диагностики технического состояния ходовой части и органов управления автомобилей;
- оценки результатов диагностики технического состояния трансмиссии, ходовой части и механизмов управления автомобилей;
- выполнения регламентных работ технических обслуживаний автомобильных трансмиссий;
- выполнения регламентных работ технических обслуживаний ходовой части и органов управления автомобилей;

- демонтажа, монтажа и замены узлов и механизмов автомобильных трансмиссий, ходовой части и органов управления автомобилей;
- ремонта механизмов, узлов и деталей автомобильных трансмиссий, ходовой части и органов управления автомобилей;
- регулировки и испытания автомобильных трансмиссий, элементов ходовой части и органов управления после ремонта;
- подготовки автомобиля к проведению работ по контролю технических параметров кузова;
- подбора и использования оборудования, приспособлений и инструментов для проверки технических параметров кузова;
- выбора метода и способа ремонта кузова. подготовки оборудования для ремонта кузова.
- правки геометрии автомобильного кузова;
- замены поврежденных элементов кузовов;
- рихтовки элементов кузовов;
- использования средств индивидуальной защиты при работе с лакокрасочными материалами;
- определения дефектов лакокрасочного покрытия;
- подбора лакокрасочных материалов для окраски кузова;
- подготовки поверхности кузова и отдельных элементов к окраске.
- окраски элементов кузовов.

В результате освоения профессионального модуля обучающийся должен **уметь:**

- снимать и устанавливать двигатель на автомобиль, узлы и детали механизмов и систем двигателя, узлы и механизмы автомобильных трансмиссий, ходовой части и органов управления. Разбирать и собирать двигатель, узлы и элементы электрооборудования, электрических и электронных систем автомобиля;
- использовать специальный инструмент и оборудование при разборочно- сборочных работах. Работать с каталогами деталей;
- разбирать и собирать элементы, механизмы и узлы трансмиссий, ходовой части и органов управления автомобилей;
- подбирать материалы для восстановления геометрической формы элементов кузова, для защиты элементов кузова от коррозии, цвета ремонтных красок элементов кузова;
- принимать автомобиль на диагностику, проводить беседу с заказчиком для выявления его жалоб на работу автомобиля, проводить внешний осмотр автомобиля, составлять необходимую документацию;
- пользоваться диагностическими картами, уметь их заполнять; выявлять по внешним признакам отклонения от нормального технического состояния двигателя, ходовой части, механизмов управления, приборов электрооборудования автомобилей, автомобильных трансмиссий делать на их основе прогноз возможных неисправностей;
- выбирать методы диагностики, выбирать необходимое диагностическое оборудование и инструмент, подключать и использовать диагностическое оборудование, выбирать и использовать программы диагностики;
- проводить диагностику двигателей;
- соблюдать безопасные условия труда в профессиональной деятельности;
- использовать технологическую документацию на диагностику двигателей, соблюдать регламенты диагностических работ, рекомендованные автопроизводителями. Читать и интерпретировать данные, полученные в ходе диагностики;
- определять по результатам диагностических процедур неисправности механизмов и систем автомобильных двигателей, оценивать остаточный ресурс отдельных наиболее изнашиваемых деталей,

принимать решения о необходимости ремонта и способах устранения выявленных неисправностей; читать и интерпретировать данные, полученные в ходе диагностики;

- применять информационно-коммуникационные технологии при составлении отчетной документации по диагностике двигателей. Заполнять форму диагностической карты автомобиля. Формулировать заключение о техническом состоянии автомобиля;

- принимать заказ на техническое обслуживание автомобиля, проводить его внешний осмотр, составлять необходимую приемочную документацию;

- определять перечень регламентных работ по техническому обслуживанию двигателя. Выбирать необходимое оборудование для проведения работ по техническому обслуживанию автомобилей, определять исправность и функциональность инструментов, оборудования; определять тип и количество необходимых эксплуатационных материалов для технического обслуживания двигателя в соответствии с технической документацией подбирать материалы требуемого качества в соответствии с технической документацией;

- безопасного и качественного выполнения регламентных работ по разным видам технического обслуживания в соответствии с регламентом автопроизводителя: замена технических жидкостей, замена деталей и расходных материалов, проведение необходимых регулировок и др.

- использовать эксплуатационные материалы в профессиональной деятельности.

- применять информационно-коммуникационные технологии при составлении отчетной документации по проведению технического обслуживания автомобилей. Заполнять форму наряда на проведение технического обслуживания автомобиля, сервисную книжку. Отчитываться перед заказчиком выполненной работе;

- подготовка автомобиля к ремонту. Проведение технических измерений соответствующим инструментом и приборами;

- использовать уборочно-моечное и технологическое оборудование;

- выбирать и пользоваться инструментами и приспособлениями, измерительными приборами; определять исправность и функциональность инструментов, оборудования;

- регулировать механизмы двигателя и системы в соответствии с технологической документацией. Проводить проверку работы двигателя;

- подбирать расходные материалы требуемого качества и количества в соответствии с технической документацией;

- безопасное и качественное выполнение регламентных работ по разным видам технического обслуживания;

- выполнять метрологическую поверку средств измерений;

- производить проверку исправности узлов и элементов электрических и электронных систем контрольно-измерительными приборами и инструментами;

- выбирать и безопасно пользоваться приборами и инструментами для контроля исправности узлов и элементов электрических и электронных систем;

- разбирать и собирать основные узлы электрооборудования. Определять неисправности и объем работ по их устранению. Устранять выявленные неисправности;

- регулировать параметры электрических и электронных систем и их узлов в соответствии с технологической документацией;

- проводить проверку работы электрооборудования, электрических и электронных систем; определять исправность и функциональность диагностического оборудования и приборов;

- разбирать и собирать элементы, механизмы и узлы трансмиссий, ходовой части и органов управления автомобилей;

● регулировать механизмы трансмиссий в соответствии с технологической документацией. Регулировать параметры установки деталей ходовой части и систем управления автомобилями в соответствии с технологической документацией Проводить проверку работы элементов автомобильных трансмиссий, ходовой части и органов управления автомобилями;

- проводить демонтажно-монтажные работы элементов кузова и других узлов автомобиля;
- читать чертежи и схемы по устройству отдельных узлов и частей кузова;
- пользоваться подъемно-транспортным оборудованием;
- визуально и инструментально определять наличие повреждений и дефектов автомобильных кузовов. Оценивать техническое состояние кузова;

- выбирать оптимальные методы и способы выполнения ремонтных работ по кузову. Оформлять техническую и отчетную документацию;

- устанавливать автомобиль на стпель. Находить контрольные точки кузова;
- использовать стпель для вытягивания повреждённых элементов кузовов;
- использовать специальную оснастку, приспособления и инструменты для правки кузовов. Использовать сварочное оборудование различных типов;

- использовать оборудование для рихтовки элементов кузовов;
- проводить обслуживание технологического оборудования. Использовать оборудование и инструмент для удаления сварных соединений элементов кузова;

- применять рациональный метод демонтажа кузовных элементов;
- обрабатывать замененные элементы кузова и скрытые полости защитными материалами.

Восстановление плоских поверхностей элементов кузова. Восстановление ребер жесткости элементов кузова;

- визуально определять исправность средств индивидуальной защиты; безопасно пользоваться различными видами СИЗ; выбирать СИЗ согласно требованиям при работе с различными материалами;

- оказывать первую медицинскую помощь при интоксикации лакокрасочными материалами;
- визуально выявлять наличие дефектов лакокрасочного покрытия и выбирать способы их устранения. Подбирать цвета ремонтных красок элементов кузова и различные виды лакокрасочных материалов;

- использовать механизированный инструмент при подготовке поверхностей. Подбирать абразивный материал на каждом этапе подготовки поверхности;

- восстанавливать первоначальную форму элементов кузовов;
- использовать краскопульты различных систем распыления;
- наносить базовые краски на элементы кузова. Наносить лаки на элементы кузова;
- окрашивать элементы деталей кузова в переход. Полировать элементы кузова. Оценивать качество окраски деталей.

В результате освоения профессионального модуля обучающийся должен **знать:**

- марки и модели автомобилей, их технические характеристики, и особенности конструкции;
- технические документы на приёмку автомобиля в технический сервис;
- особенности регламентных работ и порядка их проведения для разных видов технического обслуживания автомобилей различных марок и моделей;

- виды технической и отчетной документации; правила чтения технической и конструкторско-технологической документации; правила оформления технической и отчетной документации;

- устройство и принцип действия систем и механизмов двигателя, регулировки и технические параметры исправного состояния двигателей, основные внешние признаки неисправностей автомобильных двигателей различных типов, методы инструментальной диагностики двигателей, диагностическое оборудование для автомобильных двигателей, их возможности и технические

характеристики, оборудование коммутации;

- основные неисправности двигателей, их признаки, причины, способы их выявления и устранения при инструментальной диагностике;
- правила техники безопасности и охраны труда в профессиональной деятельности;
- коды неисправностей, диаграммы работы электронного контроля работы автомобильных двигателей, предельные величины износов их деталей и сопряжений;
- технические документы на приёмку автомобиля в технический сервис. Содержание диагностической карты автомобиля, технические термины, типовые неисправности. Информационные программы технической документации по диагностике автомобилей и техническому обслуживанию автомобилей;
- формы документации по проведению технического обслуживания автомобиля на предприятии технического сервиса, технические термины;
- перечни и технологии выполнения работ по техническому обслуживанию двигателей;
- виды и назначение инструмента, приспособлений и материалов для технического обслуживания автомобилей;
- правила техники безопасности и охраны труда в профессиональной деятельности;
- основные регулировки систем и механизмов двигателей и технологии их выполнения, свойства технических жидкостей;
- перечни регламентных работ, порядок и технологии их проведения для разных видов технического обслуживания. Особенности регламентных работ для автомобилей различных марок;
- основные свойства, классификацию, характеристики применяемых в профессиональной деятельности материалов. Физические и химические свойства горючих и смазочных материалов. Области применения материалов;
- характеристики и правила эксплуатации вспомогательного оборудования;
- технологические процессы демонтажа, монтажа, разборки и сборки двигателей, его механизмов и систем. Характеристики и порядок использования специального инструмента, приспособлений и оборудования. Назначение и структуру каталогов деталей;
- средства метрологии, стандартизации и сертификации;
- технологические требования к контролю деталей и состоянию систем. Порядок работы и использования контрольно-измерительных приборов и инструментов.
- способы и средства ремонта и восстановления деталей двигателя. Технологические процессы разборки-сборки узлов и систем автомобильных двигателей. Характеристики и порядок использования специального инструмента, приспособлений и оборудования. Технологии контроля технического состояния деталей;
- технические условия на регулировку и испытания двигателя его систем и механизмов. Технологию выполнения регулировок двигателя. Оборудования и технологию испытания двигателей;
- основные положения электротехники;
- устройство и принцип действия электрических машин и электрического оборудования автомобилей. Устройство и конструктивные особенности элементов электрических и электронных систем автомобилей;
- технические параметры исправного состояния приборов электрооборудования автомобилей, неисправности приборов и систем электрооборудования, их признаки и причины;
- устройство и работа электрических и электронных систем автомобилей, номенклатура и порядок использования диагностического оборудования, технологии проведения диагностики технического состояния электрических и электронных систем автомобилей, основные неисправности электрооборудования, их причины и признаки; меры безопасности при работе с электрооборудованием и



электрическими инструментами;

- неисправности электрических и электронных систем, их признаки и способы выявления по результатам органолептической и инструментальной диагностики, методики определения неисправностей на основе кодов неисправностей, диаграмм работы электронного контроля работы электрических и электронных систем автомобилей;

- признаки неисправностей электрооборудования, и инструмента; способы проверки функциональности инструмента; назначение и принцип действия контрольно-измерительных приборов и стендов; правила применения универсальных и специальных приспособлений и контрольно-измерительного инструмента;

- перечни регламентных работ и порядок их проведения для разных видов технического обслуживания;

- устройство и принцип действия электрических машин и электрооборудования;

- знание форм и содержание учетной документации. Характеристики и правила эксплуатации вспомогательного оборудования;

- устройство, расположение, приборов электрооборудования, приборов электрических и электронных систем автомобиля. Технологические процессы разборки-сборки электрооборудования, узлов и элементов электрических и электронных систем;

- характеристики и порядок использования специального инструмента, приспособлений и оборудования. Назначение и содержание каталогов деталей;

- технологические требования для проверки исправности приборов и элементов электрических и электронных систем. Порядок работы и использования контрольно-измерительных приборов;

- основные неисправности элементов и узлов электрических и электронных систем, причины и способы устранения;

- способы ремонта узлов и элементов электрических и электронных систем;

- технологические процессы разборки-сборки ремонтируемых узлов электрических и электронных систем;

- требования для проверки электрических и электронных систем и их узлов. Технические условия на регулировку и испытания узлов электрооборудования автомобиля. Технологию выполнения регулировок и проверки электрических и электронных систем;

- методы и технологии диагностирования трансмиссии, ходовой части и органов управления автомобиля;

- методы поиска необходимой информации для решения профессиональных задач;

- структуру и содержание диагностических карт;

- устройство и принцип действия, диагностируемые параметры агрегатов трансмиссий, методы инструментальной диагностики трансмиссий, диагностическое оборудование, их возможности и технические характеристики, оборудование коммутации;

- основные неисправности агрегатов трансмиссии и способы их выявления при визуальной и инструментальной диагностике, порядок проведения и технологические требования к диагностике технического состояния автомобильных трансмиссий, допустимые величины проверяемых параметров;

- устройство, работа, регулировки, технические параметры исправного состояния ходовой части и механизмов управления автомобиля, неисправности и их признаки;

- устройство и принцип действия элементов ходовой части и органов управления автомобиля, диагностируемые параметры, методы инструментальной диагностики ходовой части и органов управления, диагностическое оборудование, их возможности и технические характеристики, оборудование коммутации. Основные неисправности ходовой части и органов управления, способы их выявления при инструментальной диагностике.

- коды неисправностей, диаграммы работы ходовой части и механизмов управления автомобиля. Предельные величины износов и регулировок ходовой части и механизмов управления автомобиля;

- устройство и принципа действия автомобильных трансмиссий, ходовой части и органов управления автомобилями их неисправностей и способов их устранения;
- устройство кузова, агрегатов, систем и механизмов автомобиля;
- виды и назначение слесарного инструмента и приспособлений;
- инструкции по эксплуатации подъемно-транспортного оборудования;
- правила пользования инструментом для проверки геометрических параметров кузовов;
- визуальные признаки наличия повреждения наружных и внутренних элементов кузовов;
- признаки наличия скрытых дефектов элементов кузова;
- виды чертежей и схем элементов кузовов, правила чтения чертежей и схем элементов кузовов;
- контрольные точки геометрии кузовов;
- возможность восстановления повреждённых элементов в соответствии с нормативными документами; способы и возможности восстановления геометрических параметров кузовов и их отдельных элементов;
- виды сварочного оборудования, устройство и принцип работы сварочного оборудования различных типов;
- обслуживание технологического оборудования в соответствии с заводской инструкцией;
- принцип работы на стапеле. Способы фиксации автомобиля на стапеле;
- способы контроля вытягиваемых элементов кузова. Применение дополнительной оснастки при вытягивании элементов кузовов на стапеле;
- места стыковки элементов кузова и способы их соединения;
- заводские инструкции по замене элементов кузова. Способы соединения новых элементов с кузовом. Классификация и виды защитных составов скрытых полостей и сварочных швов. Места применения защитных составов и материалов. Способы восстановления элементов кузова;
- виды и назначение рихтовочного инструмента;
- назначение, общее устройство и работа споттера. Методы работы споттером;
- виды и работа специальных приспособлений для рихтовки элементов кузовов;
- влияние различных лакокрасочных материалов на организм
- правила оказания первой помощи при интоксикации веществами из лакокрасочных материалов;
- возможные виды дефектов лакокрасочного покрытия и их причины. Способы устранения дефектов лакокрасочного покрытия;
- необходимый инструмент для устранения дефектов лакокрасочного покрытия;
- назначение, виды шпатлевок, грунтов, красок (баз), лаков, полиролей, защитных материалов и их применение;
- технологию подбора цвета базовой краски элементов кузова;
- понятие абразивности материала. Градация абразивных элементов. Порядок подбора абразивных материалов для обработки конкретных видов лакокрасочных материалов.
- назначение, устройство и работа шлифовальных машин. Способы контроля качества подготовки поверхностей;
- виды, устройство и принцип работы краскопультов различных конструкций. Технологию нанесения базовых красок. Технологию нанесения лаков.
- Технологию окраски элементов кузова методом перехода по базе и по лаку. Применение полировальных паст;
- Подготовка поверхности под полировку. Технологию полировки лака на элементах кузова;
- Критерии оценки качества окраски деталей.

*Наименование разделов ПМ, междисциплинарных курсов (МДК) и тем:*

**Раздел 1. Конструкция автомобилей** МДК 01.01 Устройство автомобилей Тема 1.1. Двигатели

Тема 1.2. Трансмиссия

Тема 1.3. Несущая система, подвеска, колеса Тема 1.4. Системы управления

Тема 1.5. Электрооборудование автомобилей

МДК 01.02. Автомобильные эксплуатационные материалы

Тема 2.1. Основные сведения о производстве топлив и смазочных материалов Тема 2.2. Автомобильные топлива

Тема 2.3. Автомобильные смазочные материалы Тема 2.4. Автомобильные специальные жидкости

Тема 2.5. Конструкционно-ремонтные материалы

**Раздел 2. Диагностирование, техническое обслуживание и ремонт автомобилей** МДК 01.03.

Технологические процессы технического обслуживания и ремонта автомобилей

Тема 3.1. Основы ТО и ремонта подвижного состава АТ

Тема 3.2. Технологическое и диагностическое оборудование, приспособления и инструмент для технического обслуживания и текущего ремонта автомобилей

Тема 3.3. Документация по техническому обслуживанию и ремонту автомобилей

МДК 01.04 Техническое обслуживание и ремонт автомобильных двигателей

Тема 4.1. Оборудование и технологическая оснастка для диагностики двигателей

Тема 4.2. Оборудование и технологическая оснастка для технического обслуживания двигателей

Тема 4.3. Способы и технология ремонта механизмов и систем двигателя, а также их отдельных элементов

Тема 4.4. Технология восстановления деталей, ремонта узлов и приборов

МДК 01.05. Техническое обслуживание и ремонт электрооборудования и электронных систем автомобилей

Тема 5.1. Обслуживание и ремонт электрооборудования

Тема 5.2. Оборудование и технологическая оснастка для технического обслуживания и ремонта электрооборудования автомобилей

Тема 5.3. Технология технического обслуживания и ремонта электрооборудования автомобилей

Тема 5.4. Обслуживание и ремонт электронных систем управления двигателем.

Тема 5.5. Оборудование и технологическая оснастка для технического обслуживания и ремонта электронных систем автомобилей

Тема 5.6. Технология технического обслуживания и ремонта электронных систем

МДК 01.06. Техническое обслуживание и ремонт шасси автомобилей

Тема 6.1. Технология технического обслуживания и ремонта трансмиссии

Тема 6.2. Технология технического обслуживания и ремонта ходовой части автомобиля

Тема 6.3. Технология технического обслуживания и ремонта рулевого управления Тема 6.4.

Технология технического обслуживания и ремонта тормозной системы МДК 01.07. Ремонт кузовов автомобилей

Тема 7.1. Оборудование и технологическая оснастка для ремонта кузовов

Тема 7.2. Технология восстановления геометрических параметров кузовов и их отдельных элементов

Тема 7.3. Технология окраски кузовов и их отдельных элементов

Программа ПМ.02. Организация процессов по техническому обслуживанию и ремонту автотранспортных средств

Программа профессионального модуля является частью программы подготовки специалистов среднего звена по специальности 23.02.07 «Техническое обслуживание и ремонт двигателей, систем и агрегатов автомобилей». В результате изучения профессионального модуля студент должен освоить основной вид деятельности

«Организация процессов по техническому обслуживанию и ремонту автомобиля» и соответствующие ему общие компетенции и профессиональные компетенции:

ОК 01. Выбирать способы решения задач профессиональной деятельности, применительно к различным контекстам.

ОК 02. Осуществлять поиск, анализ и интерпретацию информации, необходимой для выполнения задач профессиональной деятельности.

ОК 03. Планировать и реализовывать собственное профессиональное и личностное развитие.

ОК 04. Работать в коллективе и команде, эффективно взаимодействовать с коллегами, руководством, клиентами.

ОК 05. Осуществлять устную и письменную коммуникацию на государственном языке с учетом особенностей социального и культурного контекста.

ОК 06. Проявлять гражданско-патриотическую позицию, демонстрировать осознанное поведение на основе традиционных общечеловеческих ценностей

ОК 07. Содействовать сохранению окружающей среды, ресурсосбережению, эффективно действовать в чрезвычайных ситуациях.

ОК 08. Использовать средства физической культуры для сохранения и укрепления здоровья в процессе профессиональной деятельности и поддержания необходимого уровня физической подготовленности

ОК 09. Использовать информационные технологии в профессиональной деятельности.

ОК 10. Пользоваться профессиональной документацией на государственном и иностранном языке.

ОК 11. Планировать предпринимательскую деятельность в профессиональной сфере.

ПК 5.1. Планировать деятельность подразделения по техническому обслуживанию и ремонту систем, узлов и двигателей автомобиля.

ПК 5.2. Организовывать материально-техническое обеспечение процесса по техническому обслуживанию и ремонту автотранспортных средств.

ПК 5.3. Осуществлять организацию и контроль деятельности персонала подразделения по техническому обслуживанию и ремонту автотранспортных средств.

ПК 5.4. Разрабатывать предложения по совершенствованию деятельности подразделения по техническому обслуживанию и ремонту автотранспортных средств.

В результате освоения профессионального модуля обучающийся должен **иметь практический опыт:**

- планирование производственной программы по эксплуатации, техническому обслуживанию и ремонту подвижного состава автомобильного транспорта;

- планирование численности производственного персонала;

- составление сметы затрат и калькулирование себестоимости продукции предприятия автомобильного транспорта;

- определение финансовых результатов деятельности предприятия автомобильного транспорта;

- формирование состава и структуры основных фондов предприятия автомобильного транспорта;

- планирование материально-технического снабжения производства;

- подбор и расстановка персонала, построение организационной структуры управления;

- принятие и реализация управленческих решений;

- осуществление коммуникаций;

- обеспечение безопасности труда персонала;

- сбор информации о состоянии использования ресурсов, организационно-техническом и организационно-управленческом уровне производства;

- постановка задачи по совершенствованию деятельности подразделения,

формулировка конкретных средств и способов ее решения;

- документационное оформление рационализаторского предложения и обеспечение его движения по восходящей;
- построение системы мотивации персонала;
- построение системы контроля деятельности персонала; руководство персоналом.

В результате освоения профессионального модуля обучающийся должен **уметь**:

- производить расчет производственной мощности подразделения по установленным срокам;
- обеспечивать правильность и своевременность оформления первичных документов; рассчитывать по принятой методологии основные технико-экономические показатели производственной деятельности; планировать производственную программу на один автомобиль день работы предприятия;
- планировать производственную программу на год по всему парку автомобилей; оформлять документацию по результатам расчетов;
- организовывать работу производственного подразделения;
- обеспечивать правильность и своевременность оформления первичных документов;
- определять количество технических воздействий за планируемый период; определять объемы работ по техническому обслуживанию и ремонту автомобилей;
- определять потребность в техническом оснащении и материальном обеспечении работ по техническому обслуживанию и ремонту автомобилей;
- контролировать соблюдение технологических процессов;
- оперативно выявлять и устранять причины нарушений технологических процессов;
- определять затраты на техническое обслуживание и ремонт автомобилей; оформлять документацию по результатам расчетов;
- различать списочное и явочное количество сотрудников;
- производить расчет планового фонда рабочего времени производственного персонала;
- определять численность персонала путем учета трудоемкости программы производства;
- рассчитывать потребность в основных и вспомогательных рабочих для производственного подразделения;
- использовать технически-обоснованные нормы труда;
- производить расчет производительности труда производственного персонала;
- планировать размер оплаты труда работников;
- производить расчет среднемесячной заработной платы производственного персонала;
- производить расчет доплат и надбавок к заработной плате работников;
- определять размер основного фонда заработной платы производственного персонала;
- определять размер дополнительного фонда заработной платы производственного персонала;
- рассчитывать общий фонд заработной платы производственного персонала;
- производить расчет платежей во внебюджетные фонды РФ;
- формировать общий фонд заработной платы персонала с начислениями;
- формировать смету затрат предприятия;
- производить расчет затрат предприятия по статьям сметы затрат;

- определять структуру затрат предприятия автомобильного транспорта;
- калькулировать себестоимость транспортной продукции по статьям сметы затрат;
- графически представлять результаты произведенных расчетов;
- рассчитывать тариф на услуги предприятия автомобильного транспорта;
- оформлять документацию по результатам расчетов;
- производить расчет величины доходов предприятия;
- производить расчет величины валовой прибыли предприятия;
- производить расчет налога на прибыль предприятия;
- производить расчет величины чистой прибыли предприятия;
- рассчитывать экономическую эффективность производственной деятельности;
- проводить анализ результатов деятельности предприятия автомобильного транспорта;
- проводить оценку стоимости основных фондов;
- анализировать объем и состав основных фондов предприятия автомобильного транспорта;
- определять техническое состояние основных фондов;
- анализировать движение основных фондов;
- рассчитывать величину амортизационных отчислений;
- определять эффективность использования основных фондов
- определять потребность в оборотных средствах;
- нормировать оборотные средства предприятия;
- определять эффективность использования оборотных средств;
- выявлять пути ускорения оборачиваемости оборотных средств предприятия автомобильного транспорта;
- определять потребность предприятия автомобильного транспорта в объектах материально-технического снабжения в натуральном и стоимостном выражении;
- оценивать соответствие квалификации работника требованиям к должности;
- распределять должностные обязанности;
- обосновывать расстановку рабочих по рабочим местам в соответствии с объемом работ и спецификой технологического процесса;
- выявлять потребности персонала;
- формировать факторы мотивации персонала;
- применять соответствующий метод мотивации;
- применять практические рекомендации по теориям поведения людей (теориям мотивации);
- устанавливать параметры контроля (формировать «контрольные точки»);
- собирать и обрабатывать фактические результаты деятельности персонала;
- сопоставлять фактические результаты деятельности персонала с заданными параметрами (планами);
- оценивать отклонение фактических результатов от заданных параметров деятельности, анализировать причины отклонения;
- принимать и реализовывать корректирующие действия по устранению отклонения или пересмотру заданных параметров («контрольных точек»);
- контролировать соблюдение технологических процессов и проверять качество выполненных работ;
- подготавливать отчетную документацию по результатам контроля;

- координировать действия персонала;
- оценивать преимущества и недостатки стилей руководства в конкретной хозяйственной ситуации;
- реализовывать власть. Диагностировать управленческую задачу (проблему);
- выставлять критерии и ограничения по вариантам решения управленческой задачи;
- формировать поле альтернатив решения управленческой задачи;
- оценивать альтернативы решения управленческой задачи на предмет соответствия критериям выбора и ограничениям;
- осуществлять выбор варианта решения управленческой задачи;
- реализовывать управленческое решение;
- формировать (отбирать) информацию для обмена;
- кодировать информацию в сообщение и выбирать каналы передачи сообщения;
- применять правила декодирования сообщения и обеспечивать обратную связь между субъектами коммуникационного процесса;
- предотвращать и разрешать конфликты;
- разрабатывать и оформлять техническую документацию;
- оформлять управленческую документацию;
- соблюдать сроки формирования управленческой документации;
- оценивать обеспечение производства средствами пожаротушения;
- оценивать обеспечение персонала средствами индивидуальной защиты;
- контролировать своевременное обновление средств защиты, формировать соответствующие заявки;
- контролировать процессы по экологизации производства;
- соблюдать периодичность проведения инструктажа;
- соблюдать правила проведения и оформления инструктажа;
- извлекать информацию через систему коммуникаций;
- оценивать и анализировать использование материально-технических ресурсов производства;
- оценивать и анализировать использование трудовых ресурсов производства;
- оценивать и анализировать использование финансовых ресурсов, организационно-технический уровень, организационно-управленческий уровень производства;
- формулировать проблему путем сопоставления желаемого и фактического результатов деятельности подразделения;
- генерировать и выбирать средства и способы решения задачи;
- всесторонне прорабатывать решение задачи через указание данных, необходимых и достаточных для реализации предложения;
- формировать пакет документов по оформлению рационализаторского предложения;
- осуществлять взаимодействие с вышестоящим руководством.

В результате освоения профессионального модуля обучающийся должен **знать**:

- действующие законодательные и нормативные акты, регулирующие производственно-хозяйственную деятельность предприятия;
- основные технико-экономические показатели производственной деятельности;
- методики расчета технико-экономических показателей производственной деятельности;
- требования «Положения о техническом обслуживании и ремонте подвижного состава автомобильного транспорта»;

- основы организации деятельности предприятия;
- системы и методы выполнения технических воздействий;
- методику расчета технико-экономических показателей производственной деятельности;
- нормы межремонтных пробегов;
- методику корректировки периодичности и трудоемкости технических воздействий;
- порядок разработки и оформления технической документации;
- категории работников на предприятиях автомобильного транспорта;
- методику расчета планового фонда рабочего времени производственного персонала;
- действующие законодательные и нормативные акты, регулирующие порядок исчисления и выплаты заработной платы;
- форм и систем оплаты труда персонала;
- назначение тарифной системы оплаты труда и ее элементы;
- виды доплат и надбавок к заработной плате на предприятиях автомобильного транспорта;
- состав общего фонда заработной платы персонала с начислениями;
- действующие ставки налога на доходы физических лиц;
- действующие ставки по платежам во внебюджетные фонды РФ;
- классификацию затрат предприятия;
- статьи сметы затрат;
- методику составления сметы затрат;
- методику калькулирования себестоимости транспортной продукции;
- способы наглядного представления и изображения данных;
- методы ценообразования на предприятиях автомобильного транспорта;
- методику расчета доходов предприятия;
- методику расчета валовой прибыли предприятия;
- общий и специальный налоговые режимы;
- действующие ставки налогов, в зависимости от выбранного режима налогообложения;
- методику расчета величины чистой прибыли;
- порядок распределения и использования прибыли предприятия;
- методы расчета экономической эффективности производственной деятельности предприятия;
- методику проведения экономического анализа деятельности предприятия;
- характерные особенности основных фондов предприятий автомобильного транспорта;
- классификацию основных фондов предприятия;
- виды оценки основных фондов предприятия;
- особенности структуры основных фондов предприятий автомобильного транспорта;
- методику расчета показателей, характеризующих техническое состояние и движение основных фондов предприятия;
- методы начисления амортизации по основным фондам;
- методику оценки эффективности использования основных фондов;
- состав и структуру оборотных средств предприятий автомобильного транспорта;



- стадии кругооборота оборотных средств;
- принципы и методику нормирования оборотных фондов предприятия;
- методику расчета показателей использования основных средств;
- цели материально-технического снабжения производства;
- задачи службы материально-технического снабжения;
- объекты материального снабжения на предприятиях автомобильного транспорта;
- методику расчета затрат по объектам материально-технического снабжения в натуральном и стоимостном выражении;
- сущность, систему, методы, принципы, уровни и функции менеджмента;
- квалификационные требования ЕТКС по должностям «Слесарь по ремонту автомобилей», «Техник по ТО и ремонту автомобилей», «Мастер участка»;
- разделение труда в организации;
- понятие и типы организационных структур управления;
- принципы построения организационной структуры управления;
- понятие и закономерности нормы управляемости;
- сущность, систему, методы, принципы, уровни и функции менеджмента;
- понятие и механизм мотивации;
- методы мотивации;
- теории мотивации;
- сущность, систему, методы, принципы, уровни и функции менеджмента;
- понятие и механизм контроля деятельности персонала;
- виды контроля деятельности персонала;
- принципы контроля деятельности персонала;
- влияние контроля на поведение персонала;
- метод контроля «Управленческая пятерня»;
- нормы трудового законодательства по дисциплинарным взысканиям;
- положения нормативно-правового акта «Правила оказания услуг (выполнения работ) по ТО и ремонту автотранспортных средств»;
- положения действующей системы менеджмента качества;
- сущность, систему, методы, принципы, уровни и функции менеджмента;
- понятие стиля руководства, одномерные и двумерные модели стилей руководства;
- понятие и виды власти. Роль власти в руководстве коллективом. Баланс власти;
- понятие и концепции лидерства;
- формальное и неформальное руководство коллективом;
- типы работников по матрице «потенциал-объем выполняемой работы»;
- понятие и виды управленческих решений; стадии управленческих решений;
- этапы принятия рационального решения; методы принятия управленческих решений;
- основы менеджмента; сущность, систему, методы, принципы, уровни и функции менеджмента;
- понятие и цель коммуникации; элементы и этапы коммуникационного процесса;
- понятие вербального и невербального общения; каналы передачи сообщения;
- типы коммуникационных помех и способы их минимизации;
- коммуникационные потоки в организации;

- понятие, виды конфликтов, стратегии поведения в конфликте;
- основы управленческого учета и документационного обеспечения технологических процессов по ТО и ремонту автомобильного транспорта;
- понятие и классификация документации;
- порядок разработки и оформления технической и управленческой документации;
- правила охраны труда; правила пожарной безопасности; правила экологической безопасности;
- периодичность и правила проведения и оформления инструктажа;
- действующие законодательные и нормативные акты, регулирующие производственно-хозяйственную деятельность;
- порядок обеспечения производства материально-техническими, трудовыми и финансовыми ресурсами; порядок использования материально-технических, трудовых и финансовых ресурсов;
- особенности технологического процесса ТО и ремонта автотранспортных средств; требования к организации технологического процесса ТО и ремонта автотранспортных средств;
- действующие законодательные и нормативные акты, регулирующие производственно-хозяйственную деятельность;
- передовой опыт организации процесса по ТО и ремонту автотранспортных средств;
- нормативные документы по организации и проведению рационализаторской работы;
- документационное обеспечение управления и производства.

*Наименование разделов ПМ, междисциплинарных курсов (МДК) и тем:*

Раздел 1. Планирование, организация, контроль и совершенствованиеподразделения по техническому обслуживанию и ремонту автомобилей.

МДК.02.01 Техническая документация

- РФ
- Тема 1.1. Основопологающие документы по оказанию услуг по ТО и ремонту автомобилей в
- Тема 1.2. Единая система конструкторской и технологичной документации
- Тема 1.3. Оформление предприятиями документации при приемке-выдаче автомобилейс ТО и Р
- Тема 1.4. Технологическая документация при ТО и ремонте автомобилей

МДК.02.02 Управление процессом технического обслуживания и ремонтаавтомобилей

- Тема 2.1. Основы автотранспортной отрасли
- Тема 2.2. Материально-техническая база предприятий автомобильного транспорта Тема 2.3. Техническое нормирование и организация труда
- Тема 2.4. Технико-экономические показатели производственной деятельности

МДК.02.03. Управление коллективом исполнителей

- Тема 3.1. Введение в менеджмент
- Тема 3.2. Планирование деятельности производственного подразделения Тема 3.3. Организация коллектива исполнителей
- Тема 3.4. Мотивация деятельности исполнителей Тема 3.5. Контроль производственной деятельностиТема 3.6. Руководство коллективом исполнителей Тема 3.7. Управленческие решения
- Тема 3.8. Коммуникации
- Тема 3.9. Система менеджмента качества
- Тема 3.10. Документационное обеспечение управления

Программа ПМ.03. Организация процессов модернизации и модификации автотранспортных средств

Программа профессионального модуля (далее - ПМ) является частью программы подготовки специалистов среднего звена по специальности 23.02.07 «Техническое обслуживание и ремонт двигателей, систем и агрегатов автомобилей». В результате изучения профессионального модуля студент должен освоить основной вид деятельности «Организация процесса модернизации и модификации автотранспортных средств» и соответствующие ему общие компетенции и профессиональные компетенции:

ОК 01. Выбирать способы решения задач профессиональной деятельности, применительно к различным контекстам.

ОК 02. Осуществлять поиск, анализ и интерпретацию информации, необходимой для выполнения задач профессиональной деятельности.

ОК 03. Планировать и реализовывать собственное профессиональное и личностное развитие.

ОК 04. Работать в коллективе и команде, эффективно взаимодействовать с коллегами, руководством, клиентами.

ОК 07. Содействовать сохранению окружающей среды, ресурсосбережению, эффективно действовать в чрезвычайных ситуациях.

ОК 09. Использовать информационные технологии в профессиональной деятельности.

ОК 10. Пользоваться профессиональной документацией на государственном и иностранном языке.

ПК 6.1. Определять необходимость модернизации автотранспортного средства ПК 6.2. Планировать взаимозаменяемость узлов и агрегатов автотранспортного средства и повышение их эксплуатационных свойств ПК 6.3. Владеть методикой тюнинга автомобиля

ПК 6.4. Определять остаточный ресурс производственного оборудования.

В результате освоения профессионального модуля обучающийся должен **иметь практический опыт:**

- рационально и обоснованно подбирать взаимозаменяемые узлы и агрегаты с целью улучшения эксплуатационных свойств;

- работы с базами по подбору запасных частей к автотранспортным средствам с целью их взаимозаменяемости;

- организовывать работы по модернизации и модификации автотранспортных средств в соответствии с законодательной базой РФ;

- выполнять оценку технического состояния транспортных средств и возможность их модернизации;

- прогнозирования результатов от модернизации автотранспортных средств;

- технического тюнинга автомобилей;

- дизайна и дооборудования интерьера автомобиля;

- стайлинга автомобиля;

- оценки технического состояния производственного оборудования;

- проведения регламентных работ по техническому обслуживанию и ремонту производственного оборудования;

- определения интенсивности изнашивания деталей производственного оборудования и прогнозирования остаточного ресурса.

В результате освоения профессионального модуля обучающийся должен **уметь:**

- определять основные геометрические параметры деталей, узлов и агрегатов;

- определять технические характеристики узлов и агрегатов транспортных

средств;

- подбирать необходимый инструмент и оборудование для проведения работ;
- подбирать оригинальные запасные части и их аналоги по артикулам и кодам в соответствии с каталогом;
- подбирать необходимый инструмент и оборудование для проведения работ;
- подбирать оригинальные запасные части и их аналоги по артикулам и кодам в соответствии с заданием;
- визуально и экспериментально определять техническое состояние узлов, агрегатов и механизмов транспортного средства;
- подбирать необходимый инструмент и оборудование для проведения работ.
- определять возможность, необходимость и экономическую целесообразность модернизации автотранспортных средств;
- соблюдать нормы экологической безопасности;
- определять направления ресурсосбережения в рамках профессиональной деятельности по профессии (специальности);
- определить необходимые ресурсы;
- владеть актуальными методами работы;
- проводить контроль технического состояния транспортного средства;
- составить технологическую документацию на модернизацию и тюнинг транспортных средств;
- определить взаимозаменяемость узлов и агрегатов транспортных средств, необходимый объем используемого материала, возможность изменения интерьера, качество используемого сырья;
- установить дополнительное оборудование, различные аудиосистемы, освещение;
- выполнить арматурные работы;
- определить необходимый объем используемого материала, возможность изменения экстерьера качество используемого сырья;
- установить дополнительное оборудование, внешнее освещение;
- наносить краску и пластидип, аэрографию;
- изготовить карбоновые детали;
- визуально определять техническое состояние производственного оборудования;
- определять наименование и назначение технологического оборудования;
- подбирать инструмент и материалы для оценки технического состояния производственного оборудования;
- читать чертежи, эскизы и схемы узлов и механизмов технологического оборудования;
- обеспечивать технику безопасности при выполнении работ по оценке технического состояния производственного оборудования;
- определять потребность в новом технологическом оборудовании;
- определять неисправности в механизмах производственного оборудования;
- составлять графики обслуживания производственного оборудования;
- подбирать инструмент и материалы для проведения работ по техническому обслуживанию и ремонту производственного оборудования;
- обеспечивать технику безопасности при выполнении работ по техническому обслуживанию производственного оборудования;
- настраивать производственное оборудование и производить необходимые регулировки;
- прогнозировать интенсивность изнашивания деталей и узлов оборудования;

- определять степень загруженности и степень интенсивности использования производственного оборудования;
- диагностировать оборудование, используя встроенные и внешние средства диагностики;
- рассчитывать установленные сроки эксплуатации производственного оборудования;
- применять современные методы расчетов с использованием программного обеспечения ПК;
- создавать виртуальные макеты исследуемого образца с критериями воздействий на него, применяя программные обеспечения ПК.

В результате освоения профессионального модуля обучающийся должен **знать:**

- назначение, устройство и принцип работы агрегатов, узлов и деталей автомобиля;
- правила чтения электрических и гидравлических схем;
- правила пользования точным мерительным инструментом;
- современные эксплуатационные материалы, применяемые на автомобильном транспорте;
- основные сервисы в сети интернет по подбору запасных частей; Классификация запасных частей автотранспортных средств;
- законы РФ регулирующие сферу переоборудования транспортных средств;
- назначение, устройство и принцип работы агрегатов, узлов и деталей автомобиля;
- основные направления в области улучшения технических характеристик автомобилей;
- назначение, устройство и принцип работы технологического оборудования для модернизации автотранспортных средств;
- методику определения экономического эффекта от модернизации и модификации автотранспортных средств;
- конструктивные особенности узлов, агрегатов и деталей автотранспортных средств;
- назначение, устройство и принцип работы технологического оборудования для модернизации;
- материалы, используемые при производстве деталей узлов, агрегатов;
- правила расчета снижения затрат на эксплуатацию ТС, рентабельность услуг;
- правила подсчета расхода запасных частей, затрат на обслуживание и ремонт;
- правила экологической безопасности при ведении профессиональной деятельности;
- основные ресурсы, задействованные в профессиональной деятельности;
- пути обеспечения ресурсосбережения;
- требования техники безопасности;
- законы РФ, регламентирующие производство работ по тюнингу;
- особенности и виды тюнинга. Основные направления тюнинга двигателя;
- устройство всех узлов автомобиля;
- теорию двигателя; теорию автомобиля;
- особенности тюнинга подвески;
- технические требования к тюнингу тормозной системы;
- требования к тюнингу системы выпуска отработанных газов;
- особенности выполнения блокировки для внедорожников;
- виды материалов применяемых в салоне автомобиля; особенности использования

материалов и основы их компоновки; требования к материалам и особенности тюнинга салона автомобиля;

- особенности установки аудиосистемы;
  - технику оснащения дополнительным оборудованием;
  - особенности установки внутреннего освещения;
  - способы увеличения мощности двигателя;
  - технологию установки ксеноновых ламп и блока розжига;
  - методы нанесения аэрографии;
  - технологию подбора дисков по типоразмеру;
  - ГОСТ Р 51709-2001 проверки света фар на соответствие;
  - особенности подбора материалов для проведения покрасочных работ;
  - знать особенности изготовления пластикового обвеса;
  - технологию тонировки стекол;
  - технологию изготовления и установки подкрылков;
  - назначение, устройство и характеристики типового технологического оборудования;
  - признаки и причины неисправностей оборудования его узлов и деталей;
  - неисправности оборудования его узлов и деталей;
  - правила безопасного владения инструментом и диагностическим оборудованием;
  - правила чтения чертежей, эскизов и схем узлов и механизмов технологического оборудования;
  - методику расчетов при определении потребности в технологическом оборудовании;
  - технические жидкости, масла и смазки, применяемые в узлах производственного оборудования;
  - систему технического обслуживания и ремонта производственного оборудования;
  - назначение и принцип действия инструмента для проведения работ по техническому обслуживанию и ремонту производственного оборудования;
  - правила работы с технической документацией на производственное оборудование;
  - требования охраны труда при проведении работ по техническому обслуживанию и ремонту производственного оборудования;
  - технологию работ, выполняемую на производственном оборудовании;
  - способы настройки и регулировки производственного оборудования;
  - законы теории надежности механизмов и деталей производственного оборудования;
  - влияние режима работы предприятия на интенсивность работы производственного оборудования и скорость износа его деталей и механизмов;
  - средства диагностики производственного оборудования;
  - амортизационные группы и сроки полезного использования производственного оборудования;
- Приемы работы в Microsoft Excel, MATLAB и др. программах;
- факторы, влияющие на степень и скорость износа производственного оборудования.

*Наименование разделов ПМ, междисциплинарных курсов (МДК) и тем:*

Раздел 1. Модернизация и модификация конструкций автотранспортных средств

МДК. 03.01. Особенности конструкций автотранспортных средств.

Тема 1.1. Особенности конструкций современных двигателей Тема 1.2. Особенности конструкций современных трансмиссийТема 1.3. Особенности конструкций современных подвесок

Тема 1.4. Особенности конструкций рулевого управления Тема 1.5. Особенности конструкций тормозных систем

МДК. 03.02. Организация работ по модернизации автотранспортных средств.

Тема 1.6. Основные направления в области модернизации автотранспортных средств. Тема 1.7. Модернизация двигателей

Тема 1.8. Модернизация подвески автомобиляТема 1.9. Дооборудование автомобиля.

Тема 1.10. Переоборудование автомобилей

Раздел 2. Модернизация автотранспортных средств с использованием тюнинга.

МДК. 03.03. Тюнинг автомобилей

Тема 2.1. Тюнинг легковых автомобилейТема 2.2. Внешний дизайн автомобиля

Раздел 3. Оборудование для модернизации автотранспортных средств.

МДК 03.04. Производственное оборудование.

Тема 3.1.Эксплуатация оборудования для диагностики автомобилей. Тема 3.2. Эксплуатация подъемно-осмотрового оборудования.

Тема 3.3. Эксплуатация подъемно-транспортного оборудования

Тема 3.4. Эксплуатация оборудования для ремонта агрегатов автомобиля

Тема 3.5. Эксплуатация оборудования для ТО и ремонта приборов топливных систем. Тема 3.6. Эксплуатация оборудования для ТО и ремонта колес и шин.

Программа ПМ.04 Выполнение работ по профессии 18511 «Слесарь по ремонту автомобилей»

Программа профессионального модуля является частью программы подготовки специалистов среднего звена по специальности 23.02.07 «Техническое обслуживание и ремонт двигателей, систем и агрегатов автомобилей» в части освоения основного вида

профессиональной деятельности (ВПД) «Выполнение работ по профессии 18511

«Слесарь по ремонту автомобилей»» и соответствующих общих и профессиональных компетенций:

ОК 01. Выбирать способы решения задач профессиональной деятельности, применительно к различным контекстам.

ОК 02. Осуществлять поиск, анализ и интерпретацию информации, необходимой для выполнения задач профессиональной деятельности.

ОК 03. Планировать и реализовывать собственное профессиональное и личностное развитие.

ОК 04. Работать в коллективе и команде, эффективно взаимодействовать с коллегами, руководством, клиентами.

ОК 05. Осуществлять устную и письменную коммуникацию на государственном языке с учетом особенностей социального и культурного контекста.

ОК 06. Проявлять гражданско-патриотическую позицию, демонстрировать осознанное поведение на основе традиционных общечеловеческих ценностей

ОК 07. Содействовать сохранению окружающей среды, ресурсосбережению, эффективно действовать в чрезвычайных ситуациях.

ОК 08. Использовать средства физической культуры для сохранения и укрепления здоровья в процессе профессиональной деятельности и поддержания необходимого уровня физической подготовленности

ОК 09. Использовать информационные технологии в профессиональной деятельности.

ОК 10. Пользоваться профессиональной документацией на государственном и иностранном языке.

ПК 7.1. Диагностировать автомобиль, его агрегаты и системы.

ПК 7.2. Выполнять работы по различным видам технического обслуживания.

ПК 7.3. Разбирать, собирать узлы и агрегаты автомобиля и устранять неисправности.

ПК 7.4. Оформлять отчетную документацию по техническому обслуживанию.

В результате освоения профессионального модуля обучающийся должен **иметь практический опыт:**

• проведения технических измерений соответствующим инструментом и приборами;

- разборки агрегатов и узлов автомобиля.
- выполнения крепежных работ при техническом обслуживании автомобилей;
- ремонта и сборки простых соединений и узлов автомобилей;
- устранения мелких неисправностей автомобилей;
- участия в выполнении работ средней сложности по ремонту и сборке автомобилей под руководством слесаря по ремонту автомобилей более высокой квалификации.

В результате освоения профессионального модуля обучающийся должен **уметь**:

- выбирать и пользоваться инструментами и приспособлениями;
- выполнять тепловую и слесарно-механическую обработку деталей;
- разбирать автомобили;
- выполнять крепежные работы при техническом обслуживании автомобилей;
- ремонтировать, и собирать простые соединения и узлы автомобилей;
- снимать и устанавливать навесное оборудование, не сложную осветительную арматуру;
- устранять мелкие неисправности автомобилей;
- выполнять работы средней сложности по ремонту и сборке автомобилей под руководством слесаря по ремонту автомобилей более высокой квалификации

В результате освоения профессионального модуля обучающийся должен **знать**:

- основные виды слесарно-механических и тепловых работ, порядок их выполнения, применяемые инструменты и приспособления;
- основные сведения об устройстве автомобилей;
- порядок и правила разборки автомобилей;
- способы и порядок выполнения крепежных работ при техническом обслуживании автомобилей;
- технологию ремонта и сборки простых соединений и узлов, сборки агрегатов, узлов и систем автомобилей;
- порядок устранения мелких неисправностей без снятия узлов с автомобиля;
- назначение и применение охлаждающих и тормозных жидкостей, масел и топлива;
- назначение и применение охлаждающих и тормозных жидкостей, масел и топлива.

*Наименование разделов ПМ, междисциплинарных курсов (МДК) и тем:*

**Раздел 1. Технология выполнения общеслесарных работ МДК 04.01 Технология выполнения общеслесарных работ** Тема 1.Общая характеристика слесарных работ.

Тема 2.Разметка и ее назначение.

Тема 3.Рубка и резка металла, деталей.Тема 4.Правка и гибка металла.

Тема 5.Опиливание и шабрение поверхностей.Тема 6.Притирка и доводка поверхностей.

Тема 7.Слесарная обработка отверстий. Понятие о резьбе и ее элементах. Тема 8.Клепка, паяние, лужение.

Программа ПМ.05 Выполнение работ по профессии 11442 Водитель автомобиля

Программа профессионального модуля является частью программы подготовки специалистов среднего звена по специальности 23.02.07 «Техническое обслуживание и ремонт двигателей, систем и агрегатов автомобилей» в части освоения основного вида профессиональной деятельности (**ВПД**) «Выполнение работ по профессии 11442 Водитель автомобиля» и соответствующих общих и профессиональных компетенций:



ОК 01. Выбирать способы решения задач профессиональной деятельности, применительно к различным контекстам.

ОК 02. Осуществлять поиск, анализ и интерпретацию информации, необходимой для выполнения задач профессиональной деятельности.

ОК 03. Планировать и реализовывать собственное профессиональное и личностное развитие.

ОК 04. Работать в коллективе и команде, эффективно взаимодействовать с коллегами, руководством, клиентами.

ОК 05. Осуществлять устную и письменную коммуникацию на государственном языке с учетом особенностей социального и культурного контекста.

ОК 06. Проявлять гражданско-патриотическую позицию, демонстрировать осознанное поведение на основе традиционных общечеловеческих ценностей

ОК 07. Содействовать сохранению окружающей среды, ресурсосбережению, эффективно действовать в чрезвычайных ситуациях.

ОК 08. Использовать средства физической культуры для сохранения и укрепления здоровья в процессе профессиональной деятельности и поддержания необходимого уровня физической подготовленности

ОК 09. Использовать информационные технологии в профессиональной деятельности.

ОК 10. Пользоваться профессиональной документацией на государственном и иностранном языке.

ПК 8.1. Управлять автомобилями категорий «С».

ПК 8.2. Выполнять работы по транспортировке грузов и перевозке пассажиров.

ПК 8.3. Осуществлять техническое обслуживание транспортных средств в пути следования.

ПК 8.4. Устранять мелкие неисправности, возникающие во время эксплуатации транспортных средств.

ПК 8.5. Работать с документацией установленной формы.

ПК 8.6. Проводить первоочередные мероприятия на месте дорожно- транспортного происшествия.

В результате освоения профессионального модуля обучающийся должен **иметь практический опыт:**

- управления автомобилями категории «С»

В результате освоения профессионального модуля обучающийся должен **уметь:**

- безопасно и эффективно управлять транспортным средством (составом транспортных средств) в различных условиях движения;
- соблюдать Правила дорожного движения при управлении транспортным средством (составом транспортных средств);
- управлять своим эмоциональным состоянием;
- конструктивно разрешать противоречия и конфликты, возникающие в дорожном движении;
- выполнять ежедневное техническое обслуживание транспортного средства (состава транспортных средств);
- устранять мелкие неисправности в процессе эксплуатации транспортного средства (состава транспортных средств);
- обеспечивать безопасную посадку и высадку пассажиров, их перевозку, либо прием, размещение и перевозку грузов;
- выбирать безопасную скорость, дистанцию и интервал в различных условиях движения;
- информировать других участников движения о намерении изменить скорость и траекторию движения транспортного средства, подавать предупредительные сигналы рукой;
- использовать зеркала заднего вида при маневрировании;
- прогнозировать и предотвращать возникновение опасных дорожно- транспортных ситуаций в процессе управления транспортным средством (составом транспортных средств);
- своевременно принимать правильные решения и уверенно действовать в сложных и опасных дорожных ситуациях;

- выполнять мероприятия по оказанию первой помощи пострадавшим в дорожно-транспортном происшествии;
- совершенствовать свои навыки управления транспортным средством (составом транспортных средств).

В результате освоения профессионального модуля обучающийся должен **знать**:

- правила дорожного движения;
- правила обязательного страхования гражданской ответственности владельцев транспортных средств;
- основы безопасного управления транспортными средствами;
- цели и задачи управления системами «водитель - автомобиль – дорога» и «водитель – автомобиль»;
- особенности наблюдения за дорожной обстановкой;
- способы контроля безопасной дистанции и бокового интервала;
- порядок вызова аварийных и спасательных служб;
- основы обеспечения безопасности наиболее уязвимых участников дорожного движения: пешеходов, велосипедистов;
- основы обеспечения детской пассажирской безопасности;
- проблемы, связанные с нарушением правил дорожного движения водителями транспортных средств и их последствиями;
- правовые аспекты (права, обязанности и ответственность) оказания первой помощи;

*Наименование разделов ПМ, междисциплинарных курсов (МДК) и тем: МДК 05.01 Теоретические и практические основы вождения автомобиля Раздел 1. Психофизиологические основы деятельности водителя*

Тема 1.1. Познавательные функции, системы восприятия и психомоторные навыки

Тема 1.2. Этические основы деятельности водителя

Тема 1.3. Основы эффективного общения

Тема 1.4. Эмоциональные состояния и профилактика конфликтов

Тема 1.5. Саморегуляция и профилактика конфликтов

Раздел 2. Устройство и техническое обслуживание транспортных средств категории

«С» .

Тема 2.1. Введение. Общее устройство грузовых автомобилей. Тема 2.2. Планово-

предупредительная система ТО и ремонта. Тема 2.3. Общее устройство двигателя. Типы двигателей.

Тема 2.4. Контрольный осмотр двигателя. Диагностирование двигателя.

Тема 2.5. Техническое обслуживание механизмов и систем двигателя. Тема 2.6. Устройство

трансмиссии грузовых автомобилей.

Тема 2.7. Техническое обслуживание трансмиссии. Тема 2.8. Устройство рам и работа подвесок.

Тема 2.9. Устройство колес и шин.

Тема 2.10. Техническое обслуживание и текущий ремонт ходовой части, рамы, подвески и шин.

Тема 2.11. Устройство кузова, кабины. Оперение. Тема 2.12. Механизмы управления.

Тема 2.13. Техническое обслуживание механизмов управления. Тема 2.14. Система

электрооборудования автомобилей.

Тема 2.15. Техническое обслуживание электрооборудования. Тема 2.16. Эксплуатационные

свойства автомобиля.

Тема 2.17. Виды эксплуатационных материалов и экологическая безопасность. Раздел 3. Основы

управления транспортными средствами категории «С».

Тема 3.1. Техника пользования органами управления транспортного средства. Тема 3.2.

Управление в штатных ситуациях

Тема 3.3. Управление транспортным средством в нештатных ситуациях.

Раздел 4. Организация и выполнение грузовых перевозок автомобильным транспортом

Тема 4.1. Основные показатели работы грузового автомобиля. Тема 4.2. Организация перевозок грузов и пассажиров.

Тема 4.3. Диспетчерское руководство работой подвижного состава. Тема 4.4. Режим труда и отдыха водителей. Охрана труда водителей.

### ***Программы общепрофессиональных дисциплин***

#### **Программа ОП.01. Инженерная графика**

Учебная дисциплина «Инженерная графика» является обязательной частью общепрофессионального учебного цикла основной образовательной программы в соответствии с ФГОС СПО по специальности 23.02.07 «Техническое обслуживание и ремонт двигателей, систем и агрегатов автомобилей».

Учебная дисциплина «Инженерная графика» обеспечивает формирование общих и профессиональных компетенций в соответствии с ФГОС СПО: ОК 01 – ОК 10, ПК 1.2, ПК 1.3, ПК 2.2, ПК 3.2, ПК 3.3, ПК 6.2.

В результате освоения дисциплины обучающийся должен **уметь**:

- оформлять проектно – конструкторскую, технологическую и другую техническую документацию в соответствии с действующей нормативной базой;
- выполнять изображения, разрезы и сечения на чертежах;
- выполнять детализацию сборочного чертежа, решать графические задачи.

В результате освоения дисциплины обучающийся должен **знать**:

- основные правил построения чертежей и схем;
- способы графического представления пространственных образов;
- возможности пакетов прикладных программ компьютерной графики в профессиональной деятельности;
- основные положения конструкторской, технологической и другой нормативной документации;
- основы строительной графики.

*Наименование разделов и тем:*

Раздел 1. Геометрическое и проекционное черчение

Тема 1.1 Оформление чертежей.

Тема 1.2 Методы и приемы проекционного черчения

Раздел 2. Машиностроительное черчение

Тема 2.1 Изображения - виды, разрезы, сечения Тема 2.2. Изображение резьбы

Тема 2.3. Эскизы деталей

Тема 2.4. Оформления сборочных чертежей. Чтение и детализация сборочного чертежа

Раздел 4. Строительное черчение

Тема 4.1 Общие сведения о строительном черчении

#### **Программа ОП.02. Техническая механика**

Учебная дисциплина «Техническая механика» является обязательной частью общепрофессионального учебного цикла основной образовательной программы в соответствии с ФГОС СПО по специальности 23.02.07 «Техническое обслуживание и ремонт двигателей, систем и агрегатов автомобилей».

Учебная дисциплина «Техническая механика» обеспечивает формирование общих и профессиональных компетенций в соответствии с ФГОС СПО: ОК 01, ОК 03, ОК 06, ОК 09, ПК 1.3, ПК 3.3

В результате освоения дисциплины обучающийся должен **уметь**:

- производить расчеты на прочность при растяжении и сжатии, срезе и смятии, кручении и

изгибе;

- выбирать рациональные формы поперечных сечений;
  - производить расчеты зубчатых и червячных передач, передачи «винт-гайка», шпоночных соединений на контактную прочность;
  - производить проектировочный и проверочный расчеты валов;
  - производить подбор и расчет подшипников качения
- В результате освоения дисциплины обучающийся должен **знать**:
- основные понятия и аксиомы теоретической механики;
  - условия равновесия системы сходящихся сил и системы произвольно расположенных сил;
  - методики решения задач по теоретической механике, сопротивлению материалов;
  - методику проведения прочностных расчетов деталей машин;
  - основы конструирования деталей и сборочных единиц

*Наименование разделов и тем:*

Раздел 1. Теоретическая механика

Тема 1.1. Основные понятия и аксиомы статики Тема 1.2. Плоская система сил

Тема 1.3. Центр тяжести

Тема 1.4. Кинематика точки

Тема 1.5. Основные понятия динамики. Тема 1.6. Работа, мощность, КПД, энергия **Раздел 2.**

### **Сопротивление материалов**

Тема 2.1. Основные положения раздела «Сопротивление материалов» Тема 2.2. Растяжение и сжатие

Тема 2.3. Срез и смятие

Тема 2.4. Сдвиг и кручение Тема 2.5. Изгиб

Тема 2.6. Сопротивление усталости.

Тема 2.7. Устойчивость сжатых стержней

Раздел 3. Детали машин

Тема 3.1. Основные понятия и определения раздела «Детали машин» Тема 3.2. Соединения деталей.

Тема 3.3. Передачи вращательного движения. Тема 3.4. Валы и оси, опоры валов и осей.

Программа ОП.03. Электротехника и электроника

Учебная дисциплина «Электротехника и электроника» является обязательной частью общепрофессионального учебного цикла основной образовательной программы в соответствии с ФГОС СПО по специальности 23.02.07 «Техническое обслуживание и ремонт двигателей, систем и агрегатов автомобилей».

Учебная дисциплина «Техническая механика» обеспечивает формирование общих и профессиональных компетенций в соответствии с ФГОС СПО: ОК 01- ОК07; ОК 09, ОК 10, ПК 1., ПК 2.1 -2.3.

В результате освоения дисциплины обучающийся должен **уметь**:

- пользоваться электроизмерительными приборами
- производить проверку электронных и электрических элементов автомобиля
- производить подбор элементов электрических цепей и электронных схем

В результате освоения дисциплины обучающийся должен **знать**:

- методы расчета и измерения основных параметров электрических, магнитных и электронных цепей
- компоненты автомобильных электронных устройств

- методы электрических измерений
- устройство и принцип действия электрических машин

*Наименование разделов и тем:*

#### Раздел 1. Электротехника

- Тема 1.1. Электрическое поле
- Тема 1.2. Электрические цепи постоянного тока
- Тема 1.3. Электромагнетизм
- Тема 1.4. Электрические цепи однофазного переменного тока
- Тема 1.5. Электрические цепи трёхфазного переменного тока
- Тема 1.6. Электрические измерения и электроизмерительные приборы
- Тема 1.7. Трансформаторы
- Тема 1.8. Электрические машины переменного тока
- Тема 1.9. Электрические машины постоянного тока

#### Тема 1.10. Основы электропривода

#### Тема 1.11. Передача и распределение электрической энергии

#### Раздел 2. Электроника

- Тема 2.1. Физические основы электроники
- Тема 2.2. Полупроводниковые приборы
- Тема 2.3. Интегральные схемы микроэлектроники
- Тема 2.4. Электронные выпрямители и стабилизаторы
- Тема 2.5. Электронные усилители
- Тема 2.6. Электронные генераторы и измерительные приборы
- Тема 2.7. Электронные устройства автоматики и вычислительной техники
- Тема 2.8. Микропроцессоры и микро-ЭВМ

Программа ОП.04. Материаловедение  
Учебная дисциплина «Материаловедение» является обязательной частью общепрофессионального учебного цикла основной образовательной программы в соответствии с ФГОС СПО по специальности 23.02.07 «Техническое обслуживание и ремонт двигателей, систем и агрегатов автомобилей».

Учебная дисциплина «Материаловедение» обеспечивает формирование общих компетенций в соответствии с ФГОС СПО: ОК 01, ОК 02, ОК 04, ОК 09, ОК 10

В результате освоения дисциплины обучающийся должен **уметь**:

- выбирать материалы на основе анализа их свойств для конкретного применения при производстве, ремонте и модернизации автомобилей;
- выбирать способы соединения материалов и деталей;
- назначать способы и режимы упрочения деталей и способы их восстановления, при ремонте автомобиля, исходя из их эксплуатационного назначения;
- обрабатывать детали из основных материалов;
- проводить расчеты режимов резания.

В результате освоения дисциплины обучающийся должен **знать**:

- строение и свойства машиностроительных материалов;
- методы оценки свойств машиностроительных материалов;
- области применения материалов;
- классификацию и маркировку основных материалов, применяемых для изготовления деталей автомобиля и ремонта;
- методы защиты от коррозии автомобиля и его деталей;
- способы обработки материалов;
- инструменты и станки для обработки металлов резанием, методику расчетарежимов резания;
- инструменты для слесарных работ.

*Наименование разделов и тем:*

**Раздел 1. Технология металлов** Тема 1.1. Основы металловедения Тема 1.2. Основы теории сплавов

Тема 1.3 Железоуглеродистые, легированные и цветные сплавы

**Раздел 2. Неметаллические материалы**

Тема 2.1. Пластмассы, антифрикционные, композитные материалы. Тема 2.2. Автомобильные эксплуатационные материалы

Тема 2.3. Резиновые материалы

**Раздел 3. Обработка деталей на металлорежущих станках**

Тема 3.1 Способы обработки материалов.

**Раздел 4. Защитные материалы**

Тема 4.1. Виды защитных материалов

Программа ОП.05. Метрология, стандартизация и сертификация

Учебная дисциплина «Метрология, стандартизация и сертификация» является обязательной частью общепрофессионального учебного цикла основной образовательной программы в соответствии с ФГОС СПО по специальности 23.02.07

«Техническое обслуживание и ремонт двигателей, систем и агрегатов автомобилей».

Учебная дисциплина «Метрология, стандартизация и сертификация» обеспечивает формирование профессиональных компетенций в соответствии с ФГОС СПО: ПК 1.1- ПК 1.3, ПК 3.3, ПК 4.1, ПК 5.3-ПК 5.4, ПК 6.1-ПК 6.4

В результате освоения дисциплины обучающийся должен **уметь**:

- выполнять технические измерения, необходимые при проведении работ по техническому обслуживанию и ремонту автомобиля и двигателя;
- осознанно выбирать средства и методы измерения в соответствии с технологической задачей, обеспечивать поддержание качества работ;
- указывать в технической документации требования к точности размеров, форме и взаимному расположению поверхностей, к качеству поверхности;
- пользоваться таблицами стандартов и справочниками, в том числе в электронной форме, для поиска нужной технической информации;
- рассчитывать соединения деталей для определения допустимости износа и работоспособности, для возможности конструкторской доработки (тюнинга).

В результате освоения дисциплины обучающийся должен **знать**:

- основные понятия, термины и определения;
- средства метрологии, стандартизации и сертификации;
- профессиональные элементы международной и региональной стандартизации;
- показатели качества и методы их оценки;
- системы и схемы сертификации

*Наименование разделов и тем:*

Раздел 1. Метрология

Тема 1.1. Основы метрологии

Тема 1.2. Основы Технических измерений

Раздел 2. Стандартизация

Тема 2.1. Основы стандартизации

Тема 2.2 Основы точности нормирования

Тема 2.3. Единая система допусков и посадок соединений Тема 2.4 Шероховатость и волнистость поверхностей

Раздел 3. Сертификация

Тема 3.1. Основы сертификации

Раздел 4. Качество продукции

Тема 4.1. Основы качества продукции

Программа ОП.06. Информационные технологии в профессиональной деятельности

Учебная дисциплина «Информационные технологии в профессиональной деятельности» является обязательной частью общепрофессионального учебного цикла основной образовательной программы в соответствии с ФГОС СПО по специальности

23.02.08 «Техническое обслуживание и ремонт двигателей, систем и агрегатов автомобилей».

Учебная дисциплина «Информационные технологии в профессиональной деятельности» обеспечивает формирование общих и профессиональных компетенций в соответствии с ФГОС СПО: ОК 02, ОК 09, ПК 5.1, ПК 5.2, ПК 5.4, ПК 6.1, ПК 6.2, ПК 6.4.

В результате освоения дисциплины обучающийся должен **уметь**:

- оформлять в программе Компас 3D проектно-конструкторскую, технологическую и другую техническую документацию в соответствии с действующей нормативной базой;
- строить чертежи деталей, планировочных и конструкторских решений, трёхмерные модели деталей;
- решать графические задачи;

- работать в программах, связанных с профессиональной деятельностью.

В результате освоения дисциплины обучающийся должен **знать**:

- правила построения чертежей деталей, планировочных и конструкторских решений, трёхмерных моделей деталей в программе Компас 3D
- способы графического представления пространственных образов
- возможности пакетов прикладных программ компьютерной графики в профессиональной деятельности;
- основные положения конструкторской, технологической и другой нормативной документации применительно к программам компьютерной графики в профессиональной деятельности;
- основы трёхмерной графики;
- программы, связанные с работой в профессиональной деятельности.

*Наименование разделов и тем:*

Раздел 1. Программное обеспечение профессиональной деятельности.

Тема 1.1. Программное обеспечение профессиональной деятельности Тема 1.2. Информационные системы в профессиональной деятельности **Раздел 2. Системы автоматизированного проектирования.**

Тема 2.1. Графический редактор Компас 3D Тема 2.2. Система проектирования

Раздел 3. Программные продукты по учёту эксплуатационных материалов и запасных частей автомобилей; для диагностики узлов и агрегатов автомобилей.

Тема 3.1. Программы по учёту эксплуатационных материалов и запасных частей автомобилей

Тема 3.2. Программа для диагностики узлов и агрегатов автомобилей

Программа ОП.07. Правовое обеспечение профессиональной деятельности

Учебная дисциплина «Правовое обеспечение профессиональной деятельности» является обязательной частью общепрофессионального учебного цикла основной образовательной программы в соответствии с ФГОС СПО по специальности 23.02.07

«Техническое обслуживание и ремонт двигателей, систем и агрегатов автомобилей».

Учебная дисциплина «Правовое обеспечение профессиональной деятельности» обеспечивает формирование общих компетенций в соответствии с ФГОС СПО: ОК 01, ОК 02, ОК 03, ОК 04, ОК 05, ОК 06, ОК 09, ОК 10, ОК 11.

В результате освоения дисциплины обучающийся должен **уметь**:

- использовать необходимые нормативно-правовые документы;
- применять документацию систем качества;
- защищать свои права в соответствии с гражданским, гражданско-процессуальным, трудовым и административным законодательством;
- анализировать и оценивать результаты и последствия деятельности (бездействия) с правовой точки зрения.

В результате освоения дисциплины обучающийся должен **знать**:

- правовое положение субъектов предпринимательской деятельности, в том числе профессиональной сфере;
- организационно-правовые формы юридических лиц;
- основы трудового права;
- права и обязанности работников в сфере профессиональной деятельности;
- порядок заключения трудового договора и основания его прекращения;
- правила оплаты труда;



- роль государственного регулирования в обеспечении занятости населения;
- право социальной защиты граждан;
- понятие дисциплинарной и материальной ответственности работника;
- виды административных правонарушений и административной ответственности;
- нормы защиты нарушенных прав и судебный порядок разрешения споров;
- законодательные акты и нормативные документы, регулирующие правоотношения в профессиональной деятельности.

*Наименование разделов и тем:*

Введение

### **Раздел 1. Право и экономика**

Тема 1.1. Правовое регулирование экономических отношений.

Тема 1.2. Правовое положение субъектов предпринимательской деятельности. Тема 1.3. Экономические споры.

Раздел 2. Труд и социальная защита.

Тема 2.1. Трудовое право, как отрасль права.

Тема 2.2. Правовое регулирование занятости и трудоспособности. Тема 2.3. Трудовой договор (контракт).

Тема 2.4. Рабочее время и время отдыха.

Тема 2.5. Заработная плата. Система заработной платы: сдельная и повременная.

Тема 2.6. Трудовая дисциплина. Материальная ответственность сторон трудового договора.

Тема 2.7. Трудовые споры. Органы по рассмотрению трудовых споров. Тема 2.8. Социальное обеспечение граждан.

Раздел 3. Административное право.

Тема 3.1. Понятие и субъекты административного права. Административные правонарушения и административная ответственность.

Программа ОП.08. Охрана труда

Учебная дисциплина «Охрана труда» является обязательной частью общепрофессионального учебного цикла основной образовательной программы в соответствии с ФГОС СПО по специальности 23.02.07 «Техническое обслуживание и ремонт двигателей, систем и агрегатов автомобилей».

Учебная дисциплина «Охрана труда» обеспечивает формирование общих компетенций в соответствии с ФГОС СПО: ОК 01, ОК 02, ОК 09, ОК 10.

В результате освоения дисциплины обучающийся должен **уметь**:

- применять методы и средства защиты от опасностей технических систем и технологических процессов;
- обеспечивать безопасные условия труда в профессиональной деятельности;
- анализировать в профессиональной деятельности;
- использовать экобиозащитную технику;
- оформлять документы по охране труда на автосервисном предприятии;
- производить расчёты материальных затрат на мероприятия по охране труда;
- проводить ситуационный анализ несчастного случая с составлением схемы причинно-следственной связи;
- проводить обследование рабочего места и составлять ведомость соответствия рабочего места требованиям техники безопасности;
- пользоваться средствами пожаротушения;
- проводить контроль выхлопных газов на CO, СН и сравнивать с предельно допустимыми

значениями.

В результате освоения дисциплины обучающийся должен **знать**:

- воздействия негативных факторов на человека;
- правовых, нормативных и организационных основ охраны труда в организации;
- правил оформления документов;
- методики учёта затрат на мероприятия по улучшению условий охраны труда;
- организации технического обслуживания и ремонта автомобилей и правил безопасности при выполнении этих работ;
- организационных и инженерно-технических мероприятий по защите от опасностей;
- средств индивидуальной защиты;
- причины возникновения пожаров, пределов распространения огня и огнестойкости, средств пожаротушения;
- технические способы и средства защиты от поражения электротоком;
- правил технической эксплуатации электроустановок, электроинструмента, переносных светильников;
- правил охраны окружающей среды, бережливого производства.

*Наименование разделов и тем:*

Раздел 1. Правовые, нормативные и организационные основы охраны труда на предприятии.

Тема 1.1. Основные положения законодательства об охране труда на автотранспортном предприятии.

Тема 1.2. Организация работы по охране труда на автотранспортном предприятии

Тема 1.3. Материальные затраты на мероприятия по улучшению условий охраны труда на автотранспортном предприятии.

Раздел 2. Опасные и вредные производственные факторы.

Тема 2.1. Воздействие негативных факторов на человека. Методы и средства защиты от опасностей.

Тема 2.2. Методы и средства защиты от опасностей.

Раздел 3. Обеспечение безопасных условий труда в сфере профессиональной деятельности.

Тема 3.1. Безопасные условия труда. Особенности обеспечения безопасных условий труда на автомобильном транспорте.

Тема 3.2. Предупреждение производственного травматизма и профессиональных заболеваний работников на предприятиях автомобильного транспорта.

Тема 3.3. Требования техники безопасности к техническому состоянию и оборудованию подвижного состава автомобильного транспорта.

Тема 3.4. Требования техники безопасности при перевозке опасных грузов автотранспортом.

Тема 3.5. Требования техники безопасности при техническом обслуживании и ремонте автомобилей.

Тема 3.6. Требования техники безопасности при эксплуатации грузоподъёмных машин

Тема 3.7. Электробезопасность автотранспортных предприятий.

Тема 3.8. Пожарная безопасность и пожарная профилактика.

Раздел 4. Охрана окружающей среды от вредных воздействий автомобильного транспорта.

Тема 4.1. Законодательство об охране окружающей среды.

## Тема 4.2. Экологическая безопасность автотранспортных средств.

### Программа ОП.09. Безопасность жизнедеятельности

Учебная дисциплина «Безопасность жизнедеятельности» является обязательной частью общепрофессионального учебного цикла основной образовательной программы в соответствии с ФГОС СПО по специальности 23.02.07 «Техническое обслуживание и ремонт двигателей, систем и агрегатов автомобилей».

Учебная дисциплина «Безопасность жизнедеятельности» обеспечивает формирование общих и профессиональных компетенций в соответствии с ФГОС СПО: ОК 01-11, ПК 1.1-1.3, ПК 2.1-2.3, ПК 3.1-3.3, ПК 4.1-4.3, ПК 5.1-5.3.

В результате освоения дисциплины обучающийся должен **уметь**:

- организовывать и проводить мероприятия по защите работающих и населения от негативных воздействий чрезвычайных ситуаций;
- предпринимать профилактические меры для снижения уровня опасностей различного вида и их последствий в профессиональной деятельности и быту;
- использовать средства индивидуальной и коллективной защиты от оружия массового поражения;
- применять первичные средства пожаротушения; ориентироваться в перечне военно-учетных специальностей и самостоятельно определять среди них, родственные полученной специальности;
- применять профессиональные знания в ходе исполнения обязанностей военной службы на воинских должностях в соответствии с полученной специальностью;
- владеть способами бесконфликтного общения и саморегуляции в повседневной деятельности и экстремальных условиях военной службы;
- оказывать первую помощь пострадавшим.

В результате освоения дисциплины обучающийся должен **знать**:

- принципы обеспечения устойчивости объектов экономики, прогнозирования развития событий и оценки последствий при техногенных чрезвычайных ситуациях и стихийных явлениях, в том числе в условиях противодействия терроризму как серьезной угрозе национальной безопасности России;
- основные виды потенциальных опасностей и их последствия в профессиональной деятельности и быту, принципы снижения вероятности их реализации; основы военной службы и обороны государства;
- задачи и основные мероприятия гражданской обороны;
- способы защиты населения от оружия массового поражения;
- меры пожарной безопасности и правила безопасного поведения при пожарах;
- организацию и порядок призыва граждан на военную службу и поступления на нее в добровольном порядке;
- основные виды вооружения, военной техники и специального снаряжения, состоящих на вооружении, (оснащении) воинских подразделений, в которых имеются военно-учетные специальности, родственные специальностям СПО;
- порядок и правила оказания первой помощи пострадавшим.

### *Наименование разделов и тем:*

Раздел 1. Чрезвычайные ситуации мирного и военного времени. Организация защиты населения и территорий в чрезвычайных ситуациях.

Тема 1.1. Нормативно - правовая база безопасности жизнедеятельности. Тема 1.2. Основные виды потенциальных опасностей и их последствия. Тема 1.3. Принципы обеспечения устойчивости объектов экономики.

Тема 1.4. Мониторинг и прогнозирование развития событий и оценка последствий при ЧС и стихийных явлениях.

Тема 1.5. Гражданская оборона. Единая государственная система предупреждения и ликвидации чрезвычайных ситуаций (РСЧС).

Тема 1.6. Оповещение и информирование населения в условиях ЧС.

Тема 1.7. Инженерная и индивидуальная защита. Виды защитных сооружений и правила поведения в них.

Тема 1.8. Обеспечение здорового образа жизни.

Раздел 2. Основы военной службы и обороны государства.

Тема 2.1. Национальная безопасность РФ.

Тема 2.2. Боевые традиции ВС. Символы воинской чести.

Тема 2.3. Функции и основные задачи, структура современных ВС РФ. Тема 2.4. Порядок прохождения военной службы.

Тема 2.5. Прохождение военной службы по контракту Альтернативная гражданская служба.

Тема 2.6. Права и обязанности военнослужащих. Тема 2.7. Строевая подготовка.

Тема 2.8. Огневая подготовка.

Раздел 3. Основы медицинских знаний и здорового образа жизни.

Тема 3.1. Общие правила оказания первой доврачебной помощи.

Тема 3.2. Первая медицинская помощь при ранениях, несчастных случаях и заболеваниях.

Раздел 4. Производственная безопасность.

Тема 4.1. Психология в проблеме безопасности.

Тема 4.2. Формирование опасностей в производственной среде.

Тема 4.3. Технические методы и средства защиты человека на производстве.

Программа ОГСЭ.01. Основы философии

Учебная дисциплина «Основы философии» является обязательной частью общего гуманитарного и социально-экономического учебного цикла основной образовательной программы в соответствии с ФГОС СПО по специальности 23.02.07

«Техническое обслуживание и ремонт двигателей, систем и агрегатов автомобилей».

Учебная дисциплина «Основы философии» обеспечивает формирование общих компетенций по всем видам деятельности ФГОС СПО по 23.02.07 «Техническое обслуживание и ремонт двигателей, систем и агрегатов автомобилей»: ОК.01 - ОК11, ПК 5.1, ПК 5.3

В результате освоения дисциплины обучающийся должен **уметь**:

- ориентироваться в наиболее общих философских проблемах бытия, познания, ценностей, свободы и смысла жизни как основах формирования культуры гражданина и будущего специалиста, социокультурный контекст;

- выстраивать общение на основе традиционных общечеловеческих ценностей в различных контекстах.

В результате освоения дисциплины обучающийся должен **знать**:

- основные категории и понятия философии;
- роль философии в жизни человека и общества;
- основы философского учения о бытии;
- сущность процесса познания;
- основы научной, философской и религиозной картин мира;
- условия формирования личности, свободе и ответственности за сохранение жизни, культуры, окружающей среды;
- о социальных и этических проблемах, связанных с развитием и использованием достижений науки, техники и технологий по выбранному профилю профессиональной деятельности;
- традиционные общечеловеческие ценности, как основа поведения в коллективе,

команде.

*Наименование разделов и тем*

Раздел 1. Введение в философию

Тема 1.1. Понятие «философия» и его значение. **Раздел 2. Историческое развитие философии**

Тема 2.1. Восточная философия.

Тема 2.2. Античная философия (доклассический период).

Тема 2.3. Античная философия (классический и эллинистическо-римский период). Тема 2.4.

Средневековая философия.

Тема 2.5. Философия эпохи Возрождения. Тема 2.6. Философия XVII века.

Тема 2.7. Философия XVIII века.

Тема 2.8. Немецкая классическая философия. Тема 2.9. Современная западная философия. Тема 2.10. Русская философия.

Раздел 3. Проблематика основных отраслей философского знания.

Тема 3.1. Онтология – философское учение о бытии.

Тема 3.2. Диалектика – учение о развитии. Законы диалектики. Тема 3.3. Гносеология – философское учение о познании.

Тема 3.4. Философская антропология о человеке. Тема 3.5. Философия общества.

Тема 3.6. Философия истории. Тема 3.7. Философия культуры.

Тема 3.8. Аксиология как учение о ценностях.

Тема 3.9. Философская проблематика этики и эстетики. Тема 3.10. Философия и религия.

Тема 3.11. Философия науки и техники.

Тема 3.12. Философия и глобальные проблемы современности.

Программа ОГСЭ.02 История

Учебная дисциплина «История» является обязательной частью общего гуманитарного и социально-экономического учебного цикла основной образовательной программы в соответствии с ФГОС СПО по специальности 23.02.07

«Техническое обслуживание и ремонт двигателей, систем и агрегатов автомобилей».

Учебная дисциплина «История» обеспечивает формирование общих компетенций по всем видам деятельности ФГОС по 23.02.07 «Техническое обслуживание и ремонт двигателей, систем и агрегатов автомобилей»: ОК 01- ОК 11.

В результате освоения дисциплины обучающийся должен **уметь**:

- ориентироваться в современной экономической, политической и культурной ситуации в России и мире

- выявлять взаимосвязь отечественных, региональных, мировых социально-экономических, политических и культурных проблем

- определять значимость профессиональной деятельности по осваиваемой профессии (специальности) для развития экономики в историческом контексте

- демонстрировать гражданско-патриотическую позицию.

В результате освоения дисциплины обучающийся должен **знать**:

- основные направления развития ключевых регионов мира на рубеже веков (XX и XXI вв.)

- сущность и причины локальных, региональных, межгосударственных конфликтов в конце XX - начале XXI вв.

- основные процессы (интеграционные, поликультурные, миграционные и иные) политического и экономического развития ведущих государств и регионов мира

- назначение международных организаций и основные направления их деятельности

- о роли науки, культуры и религии в сохранении и укреплении национальных и

государственных традиций

- содержание и назначение важнейших правовых и законодательных актов мирового и регионального значения
- ретроспективный анализ развития отрасли.

### *Наименование разделов и тем*

#### Раздел 1. Введение

Тема 1.1. Периодизация новейшей истории (1945 – 2016). Основные тенденции международных отношений во 2-й половине XX в.

Раздел 2. СССР в 1945 – 1991 гг., Россия и страны СНГ в 1992 – 2016 гг.

Тема 2.1. СССР в 1945 – 1985 гг.

Тема 2.2. СССР в эпоху Перестройки. Распад СССР и его последствия.

Тема 2.3. Становление современной российской государственности. Экономические и политические преобразования 1990-х годов. Конституция 1993 г. Россия в президентство В. В. Путина и Д. А. Медведева (2000 – 2016 гг.)

Тема 2.4. Россия в системе международных отношений современного мира. Тема 2.5. Страны СНГ в 1992 - 2016 годы.

Раздел 3. Страны Западной и Центральной Европы на рубеже XX – XXI вв.

Тема 3.1. Страны Западной Европы в 1945 - 2016 годы

Тема 3.2. Страны Центральной Европы и Восточной Европы в 1945 - 2016 гг. Тема 3.3. Распад Югославии и его последствия.

Раздел 4. Страны Американского континента в 1945 – 2016 гг.

Тема 4.1. Внутренняя политика США в 1945 – 2016 гг.

Тема 4.2. Внешняя политика США в 1945 – 2016 гг.

Тема 4.3. Страны Латинской Америки в 1945 – 2016 гг.

Раздел 5. Страны Азии и Африки в 1945 – 2016 гг.

Тема 5.1. Ближний и средний Восток в 1945 – 2016 гг. Развитие арабо-израильского конфликта. Иранский фактор.

Тема 5.2. Индия и Индокитай в 1945 - 2016 гг.

Тема 5.3. Китай, Монголия и Вьетнам в 1945 – 2016 гг.

Тема 5.4. Страны дальневосточного региона в 1945 – 2016 гг. (Япония, Северная и Южная Корея).

Тема 5.5. Страны Африки, Австралия и Океания в 1945 – 2016 гг.

Раздел 6. Развитие мира в 1945 – 2016 гг.

Тема 6.1. Деятельность мировых и региональных надгосударственных структур. Религия в современном мире.

Тема 6.2. Проявления глобализации в социально-экономической сфере.

Тема 6.3. Основные глобальные угрозы современного мира. Экологические проблемы. Международный терроризм.

Тема 6.4. Характерные особенности современной культуры. Построение культуры информационного постиндустриального общества.

Тема 6.5. Достижения науки и техники на рубеже XX – XXI вв.

Тема 6.6. Художественная культура на рубеже XX – XXI вв. Основные жанры современного искусства и литературы.

Тема 6.7. Футурологические прогнозы развития мира в XXI в.

### Программа ОГСЭ.03 Иностранный язык в профессиональной деятельности

Учебная дисциплина «Иностранный язык в профессиональной деятельности» является обязательной частью общего гуманитарного и социально-экономического учебного цикла основной образовательной программы в соответствии с ФГОС СПО по специальности 23.02.07 «Техническое обслуживание и ремонт двигателей, систем агрегатов автомобилей».

Учебная дисциплина «Иностранный язык в профессиональной деятельности» обеспечивает формирование общих компетенций по всем видам деятельности ФГОС СПО по 23.02.07 «Техническое обслуживание и ремонт двигателей, систем и агрегатов автомобилей»: ОК 01- ОК 10.

В результате освоения дисциплины обучающийся должен **уметь**:

- понимать общий смысл четко произнесенных высказываний на известные темы (профессиональные и бытовые),
- понимать тексты на базовые профессиональные темы,
- участвовать в диалогах на знакомые общие и профессиональные темы,
- строить простые высказывания о себе и своей профессиональной деятельности,
- кратко обосновывать и объяснять свои действия (текущие и планируемые),
- писать простые связные сообщения на знакомые или интересные профессиональные темы.

В результате освоения дисциплины обучающийся должен **знать**:

- правила построения простых и сложных предложений на профессиональные темы,
- основные общеупотребительные глаголы (бытовая и профессиональная лексика),
- лексический минимум, относящийся к описанию предметов,
- средств и процессов профессиональной деятельности, особенности произношения,
- правила чтения текстов профессиональной направленности

*Наименование тем (английский язык)*

Тема 1. Система образования в России и за рубежом. Тема 2. История развития автомобилестроения.

Тема 3. Экологические проблемы автотранспортных предприятий. Тема 4. Здоровье и спорт.

Тема 5. Путешествие на транспорте.

Тема 6. Моя будущая профессия. Карьера. Тема 7. Транспортные средства.

Тема 8. Основные компоненты и механизмы автомобиля. Тема 9. Системы двигателя.

Тема 10. Кузов автомобиля.

Тема 11. Устранение неполадок в автомобиле.

Тема 12. Инструменты и меры безопасности при проведении ремонтных работ на автомобильном транспорте.

Тема 13. Оборудование при охране труда на транспорте.

Тема 14. Инструкции и руководства при использовании приборов технического оборудования автомобиля.

Тема 15. Инструкции по технике безопасности при ремонте и вождении автомобиля.

*Наименование разделов и тем (немецкий язык)*

Раздел 1. Профессиональное образование в России

Тема 1.1. Выбор профессии

Тема 1.2. Автотранспортный колледж

Тема 1.3. Профессиональные качества современного специалиста Тема 1.4. Профессия автомеханика, перспективы развития

**Раздел 2. Из истории автомобилестроения** Тема 2.1. Изобретение первого автомобиля Тема 2.2. Развитие автомобильной отрасли

Раздел 3. Особенности современного автомобилестроения

Тема 3.1. Автоматизация производственных процессов

Тема 3.2. Внедрение новых технологий в процесс производства автомобилей.

- Тема 3.3. Преимущества использования современных материалов в автомобилестроении.
- Тема 3.4. Квалификация специалистов автомобильной отрасли
- Тема 3.5. Организация процесса производства на современных автопредприятиях
- Тема 3.6. Техника безопасности на производстве
- Раздел 4. Внешнеэкономическая деятельность автомобильных предприятий
- Тема 4.1. Актуальность использования автотранспорта в современном мире
- Тема 4.2. Автосалоны
- Тема 4.3. Совместное производство отечественных и зарубежных автомобилей
- Тема 4.4. Востребованные марки отечественных грузовых автомобилей
- Раздел 5. Автомобиль и его свойства
- Тема 5.1. Классификация автомобилей
- Тема 5.2. Устройство автомобиля (общие характеристики)
- Тема 5.3. Модельный ряд отечественных и зарубежных автомобилей
- Тема 5.4. Технические характеристики грузового автомобиля КамАЗ
- Тема 5.5. Технические характеристики легкового автомобиля ВАЗ
- Раздел 6. Техническое обслуживание и ремонт автомобилей (Автосервис)
- Тема 6.1. Организация работы СТО
- Тема 6.2. Виды ремонта автомобиля
- Тема 6.3. Компьютерная диагностика электронной системы автомобиля
- Тема 6.4. Шиномонтаж
- Тема 6.5. Лакокрасочные виды работ
- Тема 6.5. Лакокрасочные виды работ
- Раздел 7. Автомобиль и дорога**
- Тема 7.1. Транспортная система крупного мегаполиса
- Тема 7.2. Виды дорог
- Тема 7.3. Правила дорожного движения
- Тема 7.4. Дорожная разделительная полоса
- Тема 7.5. Безопасность на дороге
- Тема 7.6. Первая помощь пострадавшим в ДТП
- Раздел 8. Автомобиль и экология
- Тема 8.1. Мировые экологические проблемы
- Тема 8.2. Автомобиль и экология
- Тема 8.3. Пути решения экологических проблем

#### Программа ОГСЭ.04 Физическая культура

Учебная дисциплина «Физическая культура» является обязательной частью общего гуманитарного и социально-экономического учебного цикла основной образовательной программы в соответствии с ФГОС по специальности 23.02.07

«Техническое обслуживание и ремонт двигателей, систем и агрегатов автомобилей».

Учебная дисциплина «Физическая культура» обеспечивает формирование общих компетенций по всем видам деятельности ФГОС по специальности 23.02.07

«Техническое обслуживание и ремонт двигателей, систем и агрегатов автомобилей»: ОК 01- ОК 11.

В результате освоения дисциплины обучающийся должен **уметь**:

- использовать физкультурно-оздоровительную деятельность для укрепления здоровья, достижения жизненных и профессиональных целей;
- применять рациональные приемы двигательных функций в профессиональной деятельности;
- пользоваться средствами профилактики перенапряжения характерными для специальности 23.02.07 «Техническое обслуживание и ремонт двигателей, систем и агрегатов автомобилей».

В результате освоения дисциплины обучающийся должен **знать**:

- роль физической культуры в общекультурном, профессиональном и социальном развитии человека;
- основы здорового образа жизни;
- условия профессиональной деятельности и зоны риска физического здоровья для специальности 23.02.07 «Техническое обслуживание и ремонт двигателей, систем и агрегатов



автомобилей»;

- средства профилактики перенапряжения

#### *Наименование разделов и тем*

Раздел 1. Физическая культура в общекультурной и профессиональной подготовке студентов.

Тема 1.1. Физическая культура в общекультурной и профессиональной подготовке студентов.

Раздел 2. Легкая атлетика.

Тема 2.1. Выявление уровня физической подготовленности студента. Тема 2.2. Бег на короткую дистанцию.

Тема 2.3. Бег на среднюю дистанцию. Тема 2.4. Бег на длинную дистанцию.

Тема 2.5. Техника прыжка в высоту способом «Перешагивание».

Тема 2.6. Выявление физических способностей по прыжкам в высоту.

Раздел 3. Волейбол.

Тема 3.1. Прием и передача мяча сверху. Тема 3.2. Прием мяча снизу.

Тема 3.3. Нижняя прямая и боковая подача. Тема 3.4. Учебная игра в волейбол.

Раздел 4. Настольный теннис.

Тема 4.1. Способы держания ракетки. подача «Толчком » отбивание «Подставкой». Тема 4.2. подача «Толчком » отбивание «Подставкой» в заданную зону.

Тема 4.3. Учебная игра в настольный теннис.

Раздел 5. Самоконтроль и его основные методы.

Тема 5.1. Методы контроля и самоконтроля за физическим состоянием организма.

**Раздел 6. Общефизическая подготовка.** Тема 6.1. Силовой комплекс с гантелями. Тема 6.2. Силовой комплекс на тренажерах. Тема 6.3. Силовой комплекс со штангой.

Тема 6.4. Атлетическая гимнастика.

Раздел 7. Гиревой спорт.

Тема 7.1. Техника рывка гири.

Тема 7.2. Рывок гири одной и другой рукой без постановки на помост. Тема 7.3. Рывок гири.

Тема 7.4. Рывок гири.

Раздел 8. Лыжная подготовка.

Тема 8.1. Подбор и подготовка лыжного инвентаря. Строевые приемы и перестроения. Тема 8.2. Техника передвижения на лыжах на равнинной местности. Попеременный двухшажный ход.

Тема 8.3. Техника падений. Техника передвижения по прямой, техника передвижения по повороту.

Тема 8.4. Совершенствование техники попеременно двухшажного хода. Тема 8.5. Одновременные хода. Спуск, подъем.

Тема 8.6. Повороты, торможения, прохождение спусков, подъемов и неровностей. Тема 8.7. Техника и тактика бега по дистанции.

Тема 8.8. Переход с попеременных на одновременные хода.

Раздел 9. Гимнастика.

Тема 9.1. Акробатика.

Тема 9.2. Упражнения на перекладине. Тема 9.3. Лазание по канату.

Раздел 10. Баскетбол.

Тема 10.1. Ловля и передача мяча одной и двумя руками. Тема 10.2. Ведение мяча на месте, в движении.

Тема 10.3. Штрафной бросок.

Тема 10.4. Учебная игра в баскетбол.

#### Программа ОГСЭ.05 Психология общения

Учебная дисциплина «Психология общения» является обязательной частью общего гуманитарного и социально-экономического учебного цикла основной образовательной программы в соответствии с ФГОС СПО по специальности 23.02.07

«Техническое обслуживание и ремонт двигателей, систем и агрегатов автомобилей».

Учебная дисциплина «Психология общения» обеспечивает формирование общих компетенций по всем видам деятельности ФГОС по 23.02.07 «Техническое обслуживание и ремонт двигателей, систем и агрегатов автомобилей»: ОК 01, ОК 02, ОК 03, ОК 04, ОК 06.

В результате освоения дисциплины обучающийся должен **уметь**:

- распознавать задачу и/или проблему в профессиональном и/или социальном контексте; анализировать задачу и/или проблему и выделять её составные части; определять этапы решения задачи;
- выявлять и эффективно искать информацию, необходимую для решения задачи и/или проблемы; составить план действия; определить необходимые ресурсы;
- владеть актуальными методами работы в профессиональной и смежных сферах; реализовать составленный план; оценивать результат и последствия своих действий;
- самостоятельно или с помощью определять задачи для поиска информации; определять необходимые источники информации; планировать процесс поиска;
- структурировать получаемую информацию; выделять наиболее значимое в перечне информации;
- оценивать практическую значимость результатов поиска; оформлять результаты поиска;
- определять актуальность нормативно-правовой документации в профессиональной деятельности;
- применять современную научную профессиональную терминологию; определять и выстраивать траектории профессионального развития и самообразования;
- организовывать работу коллектива и команды; взаимодействовать с коллегами, руководством, клиентами в ходе профессиональной деятельности;
- описывать значимость своей профессии (специальности).

В результате освоения дисциплины обучающийся должен **знать**:

- актуальный профессиональный и социальный контекст, в котором приходится работать и жить; основные источники информации и ресурсы для решения задач и проблем в профессиональном и/или социальном контексте;
- алгоритмы выполнения работ в профессиональной и смежных областях; методы работы в профессиональной и смежных сферах;
- структуру плана для решения задач; порядок оценки результатов решения задач профессиональной деятельности;
- номенклатуру информационных источников, применяемых в профессиональной деятельности; приемы структурирования информации; формат оформления результатов поиска информации
- содержание актуальной нормативно-правовой документации;
- современную научную и профессиональную терминологию;
- возможные траектории профессионального развития и самообразования;
- психологические основы деятельности коллектива, психологические особенности личности;
- основы проектной деятельности;
- сущность гражданско-патриотической позиции, общечеловеческих ценностей;
- значимость профессиональной деятельности по профессии (специальности).

*Наименование разделов и тем*

**Раздел 1. Психологические аспекты общения** Тема 1.1. Общение – основа человеческого бытия. Тема 1.2. Классификация общения

Тема 1.3. Средства общения

Тема 1.4. Общение как обмен информацией (коммуникативная сторона общения)

Тема 1.5. Общение как восприятие людьми друг друга (перцептивная сторона общения)

Тема 1.6. Общение как взаимодействие (интерактивная сторона общения) Тема 1.7. Техники активного слушания

Раздел 2 Деловое общение

Тема 2.1. Деловое общение

Тема 2.2. Проявление индивидуальных особенностей в деловом общении Тема 2.3. Этикет в профессиональной деятельности

Тема 2.4. Деловые переговоры

Раздел 3. Конфликты в деловом общении

Тема 3.1. Конфликт его сущность

Тема 3.2. Стратегии поведения в конфликтной ситуации Тема 3.3. Конфликты в деловом общении

Тема 3.4. Стресс и его особенности

Программа ОГСЭ.06 Адаптация на рынке труда и профессиональная карьера

Учебная дисциплина «Адаптация на рынке труда и профессиональная карьера» является обязательной частью общего гуманитарного и социально-экономического учебного цикла основной образовательной программы в соответствии с ФГОС СПО по специальности 23.02.07 «Техническое обслуживание и ремонт двигателей, систем и агрегатов автомобилей».

Учебная дисциплина «Адаптация на рынке труда и профессиональная карьера» обеспечивает формирование общих компетенций по всем видам деятельности ФГОС по 23.02.07 «Техническое обслуживание и ремонт двигателей, систем и агрегатов автомобилей»: ОК 01, ОК 02, ОК 03, ОК 04, ОК 06.

В результате освоения дисциплины обучающийся должен **уметь**:

- понимать сущность и социальную значимость своей будущей профессии, проявлять к ней устойчивый интерес;
- организовывать собственную деятельность, выбирать типовые методы и способы выполнения профессиональных задач, оценивать их эффективность и качество
- принимать решения в стандартных и нестандартных ситуациях и нести за них ответственность
- осуществлять поиск и использование информации, необходимой для эффективного выполнения профессиональных задач, профессионального и личностного развития;
- работать в коллективе и команде, эффективно общаться с коллегами, руководством, потребителями;
- самостоятельно определять задачи профессионального и личностного развития заниматься самообразованием, осознанно планировать повышение квалификации;
- ориентироваться в условиях частой смены технологий и профессиональной деятельности
- составлять необходимый для трудоустройства пакет документов

В результате освоения дисциплины обучающийся должен **знать**:

- особенности регионального рынка труда, перечень и возможности социальных институтов, предоставляющих информацию о рынке труда для соискателей
- свои личностные и профессиональные качества, способствующие адаптации на рынке труда и в профессиональном коллективе;
- основы делового общения, способы профилактики конфликтов;
- пути построения профессиональной карьеры

*Наименование разделов и тем*

Раздел 1. Особенности выбора профессии. Профессиональные намерения и профессиональный план

Тема 1.1. Введение в предмет «Адаптация на рынке труда и профессиональная карьера»

Тема 1.2. Классификация профессий. Формула профессий

Раздел 2. Особенности современного рынка труда

Тема 2.1. Современный рынок труда: тенденции и перспективы

Тема 2.2. Деятельность социальных институтов, предоставляющих информацию о рынке труда

Раздел 3. Личностные ресурсы в профессиональном становлении выпускников. Прогнозирование будущей профессиональной деятельности.

Тема 3.1. Целеполагание – важнейший фактор прогнозирования профессиональной деятельности

Тема 3.2. Понятие личности в психологии. Структура личности  
Тема 3.3. Инвентаризация личных и профессиональных качеств

Тема 3.4. Психические особенности личности. Свойства нервной системы

Тема 3.5. Характерологические особенности личности в профессиональной деятельности

Тема 3.6. Характер. Акцентуация характера. Тема 3.7. Профессия и здоровье

Раздел 4. Определение индивидуальной стратегии поведения на рынке труда

Тема 4.1. Методы поиска работы

Тема 4.2. Подготовка профессионального резюме и пакета документов для прохождения собеседования

Тема 4.3. Собеседование с работодателем. Технология телефонных переговоров.

Раздел 5. Становление профессиональной карьеры человека. Адаптация на рабочем месте.

Тема 5.1. Планирование профессиональной карьеры

Тема 5.2. Защита проекта «Моя будущая профессиональная деятельность»

### ***Программы дисциплин математического и общего естественнонаучного учебного цикла***

Программа ЕН.01 Математика

Учебная дисциплина «Информатика» является обязательной частью математического и общего естественнонаучного учебного цикла основной образовательной программы в соответствии с ФГОС СПО по специальности 23.02.07

«Техническое обслуживание и ремонт двигателей, систем и агрегатов автомобилей».

Учебная дисциплина «Информатика» обеспечивает формирование общих ипро

23.02.07 «Техническое обслуживание и ремонт двигателей, систем и агрегатов автомобилей»: ОК 01-06, ПК 1.1-6.4.

В результате освоения дисциплины обучающийся должен **уметь**:

- анализировать сложные функции и строить их графики;
- выполнять действия над комплексными числами;
- вычислять значения геометрических величин;
- производить операции над матрицами и определителями;
- решать задачи на вычисление вероятности с использованием элементов комбинаторики;
- решать прикладные задачи с использованием элементов дифференциального и интегрального исчислений;
- решать системы линейных уравнений различными методами

В результате освоения дисциплины обучающийся должен **знать**:

- основные математические методы решения прикладных задач;
- основные понятия и методы математического анализа, линейной алгебры, теорию

комплексных чисел, теории вероятностей и математической статистики;

- основы интегрального и дифференциального исчисления;
- роль и место математики в современном мире при освоении профессиональных дисциплин и в сфере профессиональной деятельности

*Наименование разделов и тем*

Раздел 1. Математический анализ

Тема 1.1 Функция одной независимой переменной и ее характеристики  
Тема 1.2 Предел функции. Непрерывность функции

Тема 1.3 Дифференциальное и интегральное исчисления

Раздел 2. Основные понятия и методы линейной алгебры

Тема 2.1 Матрицы и определители

Тема 2.2 Решение систем линейных алгебраических уравнений (СЛАУ)

Раздел 3. Основы дискретной математики

Тема 3.1 Множества и отношения

Тема 3.2 Основные понятия теории графов

Раздел 4. Элементы теории комплексных чисел

Тема 4.1 Комплексные числа и действия над ними

Раздел 5. Основы теории вероятностей и математической статистики

Тема 5.1 Вероятность. Теорема сложения вероятностей  
Тема 5.2 Случайная величина, ее функция распределения

Тема 5.3 Математическое ожидание и дисперсия случайной величины

Программа ЕН.02 Информатика

Учебная дисциплина «Информатика» является обязательной частью математического и общего естественнонаучного учебного цикла основной образовательной программы в соответствии с ФГОС СПО по специальности 23.02.07

«Техническое обслуживание и ремонт двигателей, систем и агрегатов автомобилей».

Учебная дисциплина «Информатика» обеспечивает формирование общих

23.02.07 «Техническое обслуживание и ремонт двигателей, систем и агрегатов автомобилей»: ОК 01-04, ПК 1.1-6.4.

В результате освоения дисциплины обучающийся должен **уметь**:

- выполнять расчеты с использованием прикладных компьютерных программ;
- использовать сеть Интернет и ее возможности для организации оперативного обмена информацией;
- использовать технологии сбора, размещения, хранения, накопления, преобразования и передачи данных в профессионально ориентированных информационных системах;
- обрабатывать и анализировать информацию с применением программных средств и вычислительной техники;
- получать информацию в локальных и глобальных компьютерных сетях;
- применять графические редакторы для создания и редактирования изображений;
- применять компьютерные программы для поиска информации, составления и оформления документов и презентаций.

В результате освоения дисциплины обучающийся должен **знать**:

- базовые системные программные продукты и пакеты прикладных программ;
- основные положения и принципы построения системы обработки и передачи информации;
- устройство компьютерных сетей и сетевых технологий обработки и передачи информации; методы и приемы обеспечения информационной безопасности;

- методы и средства сбора, обработки, хранения, передачи и накопления информации;
- общий состав и структуру персональных электронно - вычислительных машин (далее - ЭВМ) и вычислительных систем;
- основные принципы, методы и свойства информационных
- телекоммуникационных технологий, их эффективность.

*Наименование тем* Тема 1. Информация и информационные технологии. Тема 2. Технология обработки текстовой информации. Тема 3. Основы работы с электронными таблицами  
Тема 4. Основы работы с мультимедийной информацией. Системы компьютерной графики.  
Тема 5. Системы управления базами данных. Справочно-поисковые системы.  
Тема 6. Структура и классификация систем автоматизированного проектирования

### Программа ЕН.03 Экология

Учебная дисциплина «Экология» является обязательной частью математического и общего естественнонаучного учебного цикла основной образовательной программы в соответствии с ФГОС СПО по специальности 23.02.07 «Техническое обслуживание и ремонт двигателей, систем и агрегатов автомобилей».

Учебная дисциплина «Экология» обеспечивает формирование общих и профессиональных компетенций по всем видам деятельности ФГОС по специальности 23.02.08 «Техническое обслуживание и ремонт двигателей, систем и агрегатов автомобилей»: ОК 01-11, ПК 1.1-6.4.

В результате освоения дисциплины обучающийся должен **уметь**:

- анализировать и прогнозировать экологические последствия различных видов деятельности;
- осуществлять в общем виде оценку антропогенного воздействия на окружающую среду с учетом специфики природно-климатических условий;
- грамотно реализовывать нормативно-правовые акты при работе с экологической документацией

В результате освоения дисциплины обучающийся должен **знать**:

- принципы взаимодействия живых организмов и среды обитания;
- условия устойчивого состояния экосистем;
- принципы и методы рационального природопользования;
- методы снижения хозяйственного воздействия на биосферу;
- методы экологического регулирования;
- организационные и правовые средства охраны окружающей среды.

### *Наименование разделов и тем*

Раздел 1. Теоретическая экология

Тема 1.1. Общая экология

Раздел 2. Промышленная экология

Тема 2.1 Техногенное воздействие на окружающую среду

Тема 2.2 Охрана воздушной среды

Тема 2.3 Принципы охраны водной среды

Тема 2.4 Твердые отходы

Тема 2.5 Экологический менеджмент

**Раздел 3. Система управления и контроля в области охраны окружающей среды** Тема

3.1. Юридические и экономические аспекты экологических

основ природопользования  
Тема 3.2. Экологическая стандартизация и паспортизация

## Раздел 4. Международное сотрудничество

Тема 4.1. Государственные и общественные организации по предотвращению разрушающих воздействий на природу

### *Программы дисциплин общеобразовательного цикла*

#### **Программа ОУП.01 Русский язык**

Рабочая программа учебной дисциплины «Русский язык» разработана для укрепленной группы специальностей среднего профессионального образования (далее СПО)

Рабочая программа разработана на основе примерной программы учебной дисциплины «Русский язык» для специальностей среднего профессионального образования, рекомендованной Федеральным государственным автономным учреждением «Федеральный институт развития образования» (ФГАУ «ФИРО») в соответствии с разъяснениями по реализации федерального государственного образовательного стандарта среднего (полного) общего образования (профильное обучение) в пределах основных профессиональных образовательных программ начального профессионального или среднего профессионального образования, формируемых на основе федерального государственного образовательного стандарта начального профессионального и среднего профессионального образования (Протокол № 3 от 21 июля 2015 г. Регистрационный номер рецензии 381 от 23 июля 2015 г.).

Содержание программы реализуется в процессе освоения студентами программы подготовки специалистов среднего звена с получением среднего (полного) общего образования.

Настоящая программа учебной дисциплины «Русский язык» ориентирована на реализацию федерального компонента государственного образовательного стандарта (далее – ФГОС) среднего (полного) общего образования на базовом уровне в пределах программы подготовки специалистов среднего звена, с учетом технического профиля получаемого профессионального образования.

Программа общеобразовательной учебной дисциплины «Русский язык» предназначена для изучения русского языка в профессиональных образовательных организациях, реализующих образовательную программу среднего общего образования в пределах освоения программы подготовки специалистов среднего звена (ППССЗ) на базе основного общего образования при подготовке квалифицированных рабочих, служащих, специалистов среднего звена.

Программа разработана на основе требований ФГОС среднего общего образования, предъявляемых к структуре, содержанию и результатам освоения учебной дисциплины «Русский язык», и в соответствии с Рекомендациями по организации получения среднего общего образования в пределах освоения образовательных программ среднего профессионального образования на базе основного общего образования с учетом требований федеральных государственных образовательных стандартов и получаемой профессии или специальности среднего профессионального образования (письмо Департамента государственной политики в сфере подготовки рабочих кадров и ДПО Минобрнауки России от 17.03.2015 № 06-259).

Содержание программы «Русский язык» направлено на достижение следующих целей:

- совершенствование общеучебных умений и навыков обучающихся: языковых, речемыслительных, орфографических, пунктуационных, стилистических;
- формирование функциональной грамотности и всех видов компетенций (языковой, лингвистической (языковедческой), коммуникативной, культуроведческой);
- совершенствование умений обучающихся осмысливать закономерности языка, правильно, стилистически верно использовать языковые единицы в устной и письменной речи в разных речевых ситуациях;
- дальнейшее развитие и совершенствование способности и готовности к речевому взаимодействию и социальной адаптации; готовности к трудовой деятельности, осознанному выбору профессии; навыков самоорганизации и саморазвития; информационных умений и навыков.

В программу включено содержание, направленное на формирование у студентов компетенций, необходимых для качественного освоения ОПОП СПО на базе основного общего образования с получением среднего общего образования, — программы подготовки

квалифицированных рабочих, служащих, программы подготовки специалистов среднего звена (ППКРС, ППССЗ).

Освоение содержания учебной дисциплины «Русский язык» обеспечивает достижение студентами следующих результатов:

• *личностных:*

- воспитание уважения к русскому (родному) языку, который сохраняет и отражает культурные и нравственные ценности, накопленные народом на протяжении веков, осознание связи языка и истории, культуры русского и других народов; понимание роли родного языка как основы успешной социализации личности; осознание эстетической ценности, потребности сохранить чистоту русского – языка как явления национальной культуры;

- формирование мировоззрения, соответствующего современному уровню развития науки и общественной практики, основанного на диалоге культур, а также различных форм общественного сознания, осознание своего места в поликультурном мире;

- способность к речевому самоконтролю; оцениванию устных и письменных высказываний с точки зрения языкового оформления, эффективности достижения поставленных коммуникативных задач;

- готовность и способность к самостоятельной, творческой и ответственной деятельности;

- способность к самооценке на основе наблюдения за собственной речью, потребность речевого самосовершенствования;

• *метапредметных:*

- владение всеми видами речевой деятельности: аудированием, чтением (пониманием), говорением, письмом;

- владение языковыми средствами – умение ясно, логично и точно излагать свою точку зрения, использовать адекватные языковые средства;

- использование приобретенных знаний и умений для анализа языковых явлений на межпредметном уровне;

- применение навыков сотрудничества со сверстниками, детьми младшего возраста, взрослыми в процессе речевого общения, образовательной, общественно полезной, учебно-исследовательской, проектной и других видах деятельности; овладение нормами речевого поведения в различных ситуациях межличностного и межкультурного общения;

- готовность и способность к самостоятельной информационно-познавательной деятельности, включая умение ориентироваться в различных источниках информации, критически оценивать и интерпретировать информацию, получаемую из различных источников;

- умение извлекать необходимую информацию из различных источников: учебно-научных текстов, справочной литературы, средств массовой информации, информационных и коммуникационных технологий для решения когнитивных, коммуникативных и организационных задач в процессе изучения русского языка;

• *предметных:*

- сформированность понятий о нормах русского литературного языка и применение знаний о них в речевой практике;

- сформированность умений создавать устные и письменные монологические и диалогические высказывания различных типов и жанров в учебно-научной (на материале изучаемых учебных дисциплин), социально-культурной и деловой сферах общения;

- владение навыками самоанализа и самооценки на основе наблюдений за собственной речью;

- владение умением анализировать текст с точки зрения наличия в нем явной и скрытой, основной и второстепенной информации;

- владение умением представлять тексты в виде тезисов, конспектов, аннотаций, рефератов, сочинений различных жанров;

- сформированность представлений об изобразительно-выразительных возможностях русского языка;



- сформированность умений учитывать исторический, историко-культурный контекст и контекст творчества писателя в процессе анализа текста;
- способность выявлять в художественных текстах образы, темы и проблемы и выражать свое отношение к теме, проблеме текста в развернутых аргументированных устных и письменных высказываниях;
- владение навыками анализа текста с учетом их стилистической и жанрово-родовой специфики; осознание художественной картины жизни, созданной в литературном произведении, в единстве эмоционального личностного восприятия и интеллектуального понимания;
- сформированность представлений о системе стилей языка художественной литературы.

*Разделы и темы рабочей программы:*

Введение.

Раздел 1. Язык и речь. Функциональные стили речи

Тема 1.1 Основные требования к речи.

Тема 1.2 Функциональные стили речи.

Тема 1.3. Текст как произведение речи.

Раздел 2. Лексика и фразеология

Тема 2.1 Слово в лексической системе языка.

Тема 2.2 Фразеологизмы

Раздел 3. Фонетика. Орфоэпия. Графика. Орфография

Тема 3.1 Фонетические единицы.

Тема 3.2 Орфографические нормы.

Раздел 4. Морфемика. Словообразование. Орфография

Тема 4.1 Словообразование.

Раздел 5. Морфология и орфография

Тема 5.1 Имя существительное.

Тема 5.2 Имя прилагательное.

Тема 5.3 Имя числительное.

Тема 5.4 Местоимение.

Тема 5.5 Глагол.

Тема 5.6 Причастие как особая форма глагола.

Тема 5.7 Деепричастие как особая форма глагола.

Тема 5.8 Наречие.

Раздел 6. Служебные части речи

Тема 6.1 Предлог как часть речи.

Тема 6.2 Союз как часть речи.

Тема 6.3 Частица как часть речи.

Раздел 7. Синтаксис и пунктуация

Тема 7.1 Основные единицы синтаксиса.

Тема 7.2 Простое предложение.

Тема 7.3 Осложнённое простое предложение.

Тема 7.4 Сложное предложение.

## **Программа ОУП.02 Литература**

Рабочая программа разработана на основе примерной программы учебной дисциплины «Литература» для специальностей среднего профессионального образования, рекомендованной Федеральным государственным автономным учреждением «Федеральный институт развития образования» (ФГАУ «ФИРО») в соответствии с разъяснениями по реализации федерального государственного образовательного стандарта среднего (полного) общего образования (профильное обучение) в пределах основных профессиональных образовательных программ начального профессионального или среднего профессионального образования, формируемых на основе федерального государственного образовательного стандарта начального профессионального и среднего профессионального образования (Протокол № 3 от 21 июля 2015 г. Регистрационный номер рецензии 381 от 23 июля 2015 г.).

Содержание программы реализуется в процессе освоения студентами программы подготовки специалистов среднего звена с получением среднего (полного) общего образования.

Настоящая программа учебной дисциплины «Литература» ориентирована на реализацию федерального компонента государственного образовательного стандарта (далее – ФГОС) среднего (полного) общего образования на базовом уровне в пределах программы подготовки специалистов среднего звена, с учетом технического профиля получаемого профессионального образования.

Программа общеобразовательной учебной дисциплины «Литература» предназначена для изучения литературы в профессиональных образовательных организациях, реализующих образовательную программу среднего общего образования в пределах освоения программы подготовки специалистов среднего звена (ППССЗ) на базе основного общего образования при подготовке специалистов среднего звена.

Программа разработана на основе требований ФГОС среднего общего образования, предъявляемых к структуре, содержанию и результатам освоения учебной дисциплины «Литература», в соответствии с Рекомендациями по организации получения среднего общего образования в пределах освоения образовательных программ среднего профессионального образования на базе основного общего образования с учетом требований федеральных государственных образовательных стандартов и получаемой профессии или специальности среднего профессионального образования (письмо Департамента государственной политики в сфере подготовки рабочих кадров и ДПО Минобрнауки России от 17.03.2015 № 06-259).

Содержание программы учебной дисциплины «Литература» направлено на достижение следующих целей:

- воспитание духовно развитой личности, готовой к самопознанию и самосовершенствованию, способной к созидательной деятельности в современном мире; формирование гуманистического мировоззрения, национального самосознания, гражданской позиции, чувства патриотизма, любви и уважения к литературе и ценностям отечественной культуры;

- развитие представлений о специфике литературы в ряду других искусств, культуры читательского восприятия художественного текста, понимания авторской

позиции, исторической и эстетической обусловленности литературного процесса; образного и аналитического мышления, эстетических и творческих способностей учащихся, читательских интересов, художественного вкуса; устной и письменной речи учащихся;

- освоение текстов художественных произведений в единстве содержания и формы, основных историко-литературных сведений и теоретико-литературных понятий; формирование общего представления об историко-литературном процессе;

- совершенствование умений анализа и интерпретации литературного произведения как художественного целого в его историко-литературной обусловленности с использованием теоретико-литературных знаний; написания сочинений различных типов; поиска, систематизации и использования необходимой информации, в том числе в сети Интернет.

Освоение содержания учебной дисциплины «Русский язык и литература. Литература» обеспечивает достижение студентами следующих *результатов*:

• *личностных*:

- сформированность мировоззрения, соответствующего современному уровню развития науки и общественной практики, основанного на диалоге культур, а также различных форм общественного сознания, осознание своего места в поликультурном мире;

- сформированность основ саморазвития и самовоспитания в соответствии с общечеловеческими ценностями и идеалами гражданского общества; готовность и способность к самостоятельной, творческой и ответственной деятельности;

- толерантное сознание и поведение в поликультурном мире, готовность и способность вести диалог с другими людьми, достигать в нем взаимопонимания, находить общие цели и сотрудничать для их достижения;

- готовность и способность к образованию, в том числе самообразованию, на протяжении всей жизни; сознательное отношение к непрерывному образованию как условию успешной профессиональной и общественной деятельности;

- эстетическое отношение к миру;

- совершенствование духовно-нравственных качеств личности, воспитание чувства любви к многонациональному Отечеству, уважительного отношения к русской литературе, культурам других народов;
- использование для решения познавательных и коммуникативных задач различных источников информации (словарей, энциклопедий, интернет-ресурсов и др.);
  - *метапредметных:*
    - умение понимать проблему, выдвигать гипотезу, структурировать материал, подбирать аргументы для подтверждения собственной позиции, выделять причинно-следственные связи в устных и письменных высказываниях, формулировать выводы;
    - умение самостоятельно организовывать собственную деятельность, оценивать ее, определять сферу своих интересов;
    - умение работать с разными источниками информации, находить ее, анализировать, использовать в самостоятельной деятельности;
    - владение навыками познавательной, учебно-исследовательской и проектной деятельности, навыками разрешения проблем; способность и готовность к самостоятельному поиску методов решения практических задач, применению различных методов познания;
    - *предметных:*
      - сформированность устойчивого интереса к чтению как средству познания других культур, уважительного отношения к ним;
      - сформированность навыков различных видов анализа литературных произведений;
      - владение навыками самоанализа и самооценки на основе наблюдений за собственной речью;
      - владение умением анализировать текст с точки зрения наличия в нем явной и скрытой, основной и второстепенной информации;
      - владение умением представлять тексты в виде тезисов, конспектов, аннотаций, рефератов, сочинений различных жанров;
      - знание содержания произведений русской, родной и мировой классической литературы, их историко-культурного и нравственно-ценностного влияния на формирование национальной и мировой культуры;
      - сформированность умений учитывать исторический, историко-культурный контекст и контекст творчества писателя в процессе анализа художественного произведения;
      - способность выявлять в художественных текстах образы, темы и проблемы и выражать свое отношение к ним в развернутых аргументированных устных и письменных высказываниях;
      - владение навыками анализа художественных произведений с учетом их жанрово-родовой специфики; осознание художественной картины жизни, созданной в литературном произведении, в единстве эмоционального личностного восприятия и интеллектуального понимания;
      - сформированность представлений о системе стилей языка художественной литературы.

*Разделы и темы рабочей программы:*

Введение.

Раздел 1 Русская литература первой половины XIX века

Тема 1.1. А.С. Пушкин

Тема 1.2. М.Ю. Лермонтов

Тема 1.3. Н.В. Гоголь

Раздел 2 Русская литература второй половины XIX века

Тема 2.1. А. Н. Островский.

Тема 2.2. И. А. Гончаров.

Тема 2.3. И. С. Тургенев.

Тема 2.4. Поэзия второй половины 19 века.

Тема 2.5. Н. А. Некрасов.

Тема 2.6. Н. С. Лесков.

Тема 2.7. М. Е. Салтыков-Щедрин.

Тема 2.8. Ф. М. Достоевский.

Тема 2.9. Л. Н. Толстой.

Тема 2.9.1. Жизненный и творческий путь  
Тема 2.9.2. Роман «Война и мир»  
Тема 2.10. А. П. Чехов  
Раздел 3 Литература XX века.  
Тема 3.1. И. А. Бунин.  
Тема 3.2. А. И. Куприн.  
Тема 3.3. М. Горьки  
Тема 3.4. Поэзия начала 20 века. Серебряный век  
Тема 3.5. А. А. Блок.  
Тема 3.6. Литература 20-х годов (обзор).  
Тема 3.7. В. В. Маяковский.  
Тема 3.8. С. А. Есенин.  
Тема 3.9. Литература 30-х - начала 40-х годов (обзор).  
Тема 3.10. М. А. Булгаков.  
Тема 3.11. М. А. Шолохов.  
Тема 3.12. Литература периода Великой Отечественной войны и первых послевоенных лет.  
Тема 3.13. А. А. Ахматова.  
Тема 3.14. Б. Л. Пастернак.  
Тема 3.15. А. Т. Твардовский.  
Тема 3.16. Литература 50-80-х годов (обзор).  
Тема 3.17. Русская литература последних лет (обзор).  
Раздел 4 Зарубежная литература (обзор).  
Тема 4.1. В. Шекспир , О. Бальзак , И. В. Гете , Э. Хемингуэй , П. Коэльо.

### **Программа ОУП.03 Иностранный язык**

Настоящая программа разработана на основе требований ФГОС среднего общего образования, предъявляемых к структуре, содержанию и результатам освоения учебной дисциплины «Иностранный язык (немецкий)», и в соответствии с Рекомендациями по организации получения среднего общего образования в пределах освоения образовательных программ среднего профессионального образования на базе основного общего образования с учетом требований федеральных государственных образовательных стандартов и получаемой специальности среднего профессионального образования (письмо Департамента государственной политики в сфере подготовки рабочих кадров и ДПО Минобрнауки России от 17 марта 2015 г. № 06-259).

Содержание программы учебной дисциплины «Иностранный язык» направлено на достижение следующих целей:

- формирование представлений о немецком языке как о языке международного общения и средстве приобщения к ценностям мировой культуры и национальных культур;
- формирование коммуникативной компетенции, позволяющей свободно общаться на немецком языке в различных формах и на различные темы, в том числе в сфере профессиональной деятельности, с учетом приобретенного словарного запаса, а также условий, мотивов и целей общения;
- формирование и развитие всех компонентов коммуникативной компетенции: лингвистической, социолингвистической, дискурсивной, социокультурной, социальной, стратегической и предметной;
- воспитание личности, способной и желающей участвовать в общении на межкультурном уровне;
- воспитание уважительного отношения к другим культурам и социальным субкультурам.

Освоение содержания учебной дисциплины «Иностранный язык (немецкий)» обеспечивает достижение студентами следующих результатов:

*личностных:*

- сформированность ценностного отношения к языку как культурному феномену и средству отображения развития общества, его истории и духовной культуры;
- сформированность широкого представления о достижениях национальных культур, о роли немецкого языка и культуры в развитии мировой культуры;
- развитие интереса и способности к наблюдению за иным способом мировидения;
- осознание своего места в поликультурном мире; готовность и способность вести диалог на немецком языке с представителями других культур, достигать взаимопонимания, находить общие цели и сотрудничать в различных областях для их достижения; умение проявлять толерантность к другому образу мыслей, к иной позиции партнера по общению;
- готовность и способность к непрерывному образованию, включая самообразование, как в профессиональной области с использованием немецкого языка, так и в сфере немецкого языка;

*метапредметных:*

- умение самостоятельно выбирать успешные коммуникативные стратегии в различных ситуациях общения; владение навыками проектной деятельности, моделирующей реальные ситуации межкультурной коммуникации;
- умение организовать коммуникативную деятельность, продуктивно общаться и взаимодействовать с ее участниками, учитывать их позиции, эффективно разрешать конфликты;
- умение ясно, логично и точно излагать свою точку зрения, используя адекватные языковые средства.

*предметных:*

- сформированность коммуникативной иноязычной компетенции, необходимой для успешной социализации и самореализации, как инструмента межкультурного общения в современном поликультурном мире;
- владение знаниями о социокультурной специфике англоговорящих стран и умение строить свое речевое и неречевое поведение адекватно этой специфике; умение выделять общее и различное в культуре родной страны и немецкоговорящих стран;
- достижение порогового уровня владения немецким языком, позволяющего выпускникам общаться в устной и письменной формах как с носителями немецкого языка, так и с представителями других стран, использующими данный язык как средство общения;
- сформированность умения использовать немецкий язык как средство для получения информации из немецкоязычных источников в образовательных и самообразовательных целях.

*Разделы и темы рабочей программы (немецкий язык)*

Введение. Особенности немецкого произношения. Правила чтения

Раздел 1. Приветствие, прощание, представление людей

Тема 1.1. Приветствие, прощание, представление людей. Спряжение глагола sein в Praesens.

Раздел 2. Описание человека

Тема 2.1. Описание внешности человека. Личные местоимения.

Тема 2.2. Личные качества человека. Склонение имени прилагательного.

Тема 2.3. Род занятий человека. Склонение имени прилагательного.

Раздел 3. Семья и семейные отношения, домашние обязанности

Тема 3.1 . Семья. Степени сравнения прилагательных и наречий

Тема 3.2. Семейные отношения. Порядок слов в немецком предложении.

Тема 3.3. Домашние обязанности. Порядок слов в немецком предложении.

Раздел 4. Описание жилища и учебного заведения

Тема 4.1. Описание квартиры. Управление предлогов

Тема 4.2. Описание дома. Управление глаголов.

Тема 4.3. Описание учебного заведения. Управление глаголов.

Раздел 5. Распорядок дня студента колледжа

Тема 5.1. Распорядок дня студента. Возвратное местоимение sich.

Тема 5.2. Выходной день студента. Притяжательные местоимения.

Тема 5.3. Образование в Германии. Указательные местоимения.

Тема 5.4. Образование в России. Притяжательные и указательные местоимения.

Раздел 6. Хобби, досуг

Тема 6.1. Интересы и увлечения. Артикль и его употребление

Тема 6.2. Свободное время. Образование имени существительного.

Тема 6.3. Досуг зарубежных сверстников. Употребление имени существительного.

Раздел 7. Описание местоположения объекта

Тема 7.1. Описание местоположения объекта. Утвердительные и отрицательные предложения в немецком языке

Тема 7.2. Как узнать местоположение объекта Основные типы вопросов в немецком языке

Тема 7.3. Особенности движения в России. Вопросительные предложения.

Раздел 8. Магазины, товары, совершение покупок

Тема 8.1. Магазины и товары. Безличные и неопределённо-личные предложения.

Тема 8.2. Совершение покупок. Система временных форм глагола

Раздел 9. Физкультура и спорт, здоровый образ жизни

Тема 9.1. Спорт в жизни человека. Настоящее время глагола Praesens

Тема 9.2. Спорт в Германии. Прошедшее время глагола Imperfekt

Тема 9.3. Олимпийское движение. Прошедшее время глагола Perfekt

Раздел 10. Экскурсии и путешествия

Тема 10.1. Способы путешествия. Прошедшее время глагола Perfekt

Тема 10.2. Достопримечательности России. Прошедшее время глагола Plusquamperfekt

Тема 10.3. Достопримечательности Омска. Будущее время глагола Futurum

Раздел 11. Россия, ее национальные символы, государственное и политическое устройство

Тема 11.1. Россия – моя Родина. Страдательный залог в настоящем времени

Тема 11.2. Национальные символы России. Страдательный залог в прошедшем времени

Тема 11.3. Государственное и политическое устройство России. Страдательный залог в будущем времени

Раздел 12. Немецкоязычные страны

Тема 12.1. Германия. Действительный и страдательный залого в сравнительном плане.

Тема 12.2. Австрия. Количественные числительные

Тема 12.3. Швейцария. Порядковые числительные

Тема 12.4. Люксембург. Причастие настоящего времени

Тема 12.5. Лихтенштейн. Причастные обороты.

Раздел 13. Научно-технический прогресс

Тема 13.1. Промышленная революция. Структура сложносочиненного предложения

Тема 13.2. Роль технического прогресса. Структура сложноподчиненного предложения.

Тема 13.3. Робототехника. Дополнительные придаточные предложения.

Раздел 14. Человек и природа, экологические проблемы

Тема 14.1. Погода и климатические пояса. Определительные, условные придаточные предложения.

Тема 14.2. Проблемы современной экологии. Прямая и косвенная речь.

Тема 14.3. Защита окружающей среды. Придаточные предложения времени, места, причины.

Раздел 15. Переговоры, разрешение конфликтных ситуаций. Рабочие совещания. Отношения внутри коллектива.

Тема 15.1. Переговоры, разрешение конфликтных ситуаций. Сослагательное наклонение.

Тема 15.2. Рабочие совещания. Сослагательное наклонение.

Тема 15.3. Отношения внутри коллектива. Сослагательное наклонение.

Раздел 16. Этикет делового и неофициального общения.

Тема 16.1. Этикет делового и неофициального общения. Дресс-код. Модальные глаголы.

Тема 16.2. Телефонные переговоры. Эквиваленты модальных глаголов.

Тема 16.3. Правила поведения в ресторане, кафе, во время делового обеда. Модальные глаголы и их эквиваленты.

Раздел 17. Современные компьютерные технологии в промышленности

Тема 17.1. Устройство компьютера. Инфинитивные конструкции с «zu»

Тема 17.2. Интернет. Инфинитивные конструкции без «zu»

Тема 17.3. Современные компьютерные технологии. Инфинитивные конструкции.

Раздел 18. Финансовые учреждения и услуги

Тема 18.1. Финансовые учреждения. Повелительное наклонение.

Тема 18.2. Финансовые услуги. Повелительное наклонение.

*Разделы и темы рабочей программы (английский язык)*

Раздел 1. Приветствие, прощание, представление людей

Тема 1.1. Приветствие, прощание, представление людей. Глагол to be. представление людей

Раздел 2. Описание человека

Тема 2.1. Описание внешности человека. Личные местоимения.

Тема 2.2. Личные качества человека. Притяжательные местоимения

Тема 2.3. Род занятий человека. Возвратные местоимения.

Раздел 3. Семья и семейные отношения, домашние обязанности

Тема 3.1. Семья. Указательные местоимения.

Тема 3.2. Семейные отношения. Вопросительные и взаимные местоимения.

Раздел 4. Описание жилища и учебного заведения

Тема 4.1. Моя квартира, дом. Относительные местоимения.

Тема 4.2. Мое учебное заведение. Неопределенные и отрицательные местоимения.

Тема 4.3. Дома в Великобритании, США. Количественные и порядковые числительные.

Дроби.

Раздел 5. Распорядок дня студента колледжа

Тема 5.1. Распорядок дня студента. Обозначение годов, дат, времени, периодов.

Тема 5.2. Выходной день студента. Арифметические действия и вычисления.

Тема 5.3. Образование в Великобритании и США. Существительные.

Тема 5.4. Образование в США. Исчисляемые и неисчисляемые существительные

Раздел 6. Хобби, досуг

Тема 6.1. Интересы и увлечения. Слова many, much, a lot of, little, a little, few, a few с существительными.

Тема 6.2. Свободное время. Употребление неопределенного артикля.

Тема 6.3. Досуг зарубежных сверстников. Употребление определенного артикля.

Раздел 7. Описание местоположения объекта

Тема 7.1. Описание местоположения объекта. Употребление нулевого артикля.

Тема 7.2. Как узнать местоположение объекта. Наречия количества, места, направления.

Тема 7.3. Особенности движения в Великобритании. Предлоги времени, места, направления

Раздел 8. Магазины, товары, совершение покупок

Тема 8.1. Магазины и товары. Степени сравнения прилагательных и наречий

Тема 8.2. Совершение покупок. Сравнительные слова и обороты

Раздел 9. Физкультура и спорт, здоровый образ жизни

Тема 9.1. Спорт в жизни человека. Глагол to have

Тема 9.2. Спорт в Великобритании и США. Глагол to do

Тема 9.3. Олимпиадное движение. Типы вопросов.

Раздел 10. Экскурсии и путешествия

Тема 10.1. Способы путешествия. Специальные вопросы.

Тема 10.2. Достопримечательности России. Вопросительные формулы вежливости.

Тема 10.3. Достопримечательности Омска. Группа временных форм Simple (Indefinite).

Раздел 11. Россия, ее национальные символы, государственное и политическое устройство

Тема 11.1. Россия – моя Родина. Группа временных форм Continuous.

Тема 11.2. Национальные символы России. Группа временных форм Perfect.

Тема 11.3. Государственное и политическое устройство России. Группа временных форм Perfect Continuous.

Раздел 12. Англоговорящие страны

Тема 12.1. Великобритания. Оборот to be going to.

Тема 12.2. США. Видовременные формы глагола.

- Тема 12.3. Канада. Видовременные формы глагола.
- Тема 12.4. Австралия. Прямая и косвенная речь.
- Тема 12.5. Новая Зеландия. Согласование времен.
- Раздел 13. Обычаи, традиции, поверья народов России и англоговорящих стран народов России
- Тема 13.1. Российские обычаи и традиции. Действительный и страдательный залого.
- Тема 13.2. Английские обычаи и традиции. Страдательный залог в настоящем времени.
- Тема 13.3. Народные поверья России и Англии. Страдательный залог в прошедшем времени.
- Раздел 14. Жизнь в городе и в деревне
- Тема 14.1. Жизнь в городе. Страдательный залог в будущем времени.
- Тема 14.2. Жизнь в деревне. Страдательный залог.
- Тема 14.3. Экология города и деревни. Инфинитив.
- Тема 14.4. Защита окружающей среды. Инфинитивные конструкции.
- Раздел 15. Переговоры, разрешение конфликтных ситуаций. Рабочие совещания. Отношения внутри коллектива.
- Тема 15.1. Переговоры, разрешение конфликтных ситуаций. Инфинитивные конструкции.
- Тема 15.2. Рабочие совещания. Причастие I.
- Тема 15.3. Отношения внутри коллектива. Причастие II.
- Раздел 16. Этикет делового и неофициального общения. Дресс-код. Телефонные переговоры. Правила поведения в ресторане, кафе, во время делового обеда.
- Тема 16.1. Этикет делового и неофициального общения. Дресс-код. Неличные формы глагола. Герундий.
- Тема 16.2. Телефонные переговоры. Неличные формы глагола.
- Тема 16.3. Правила поведения в ресторане, кафе, во время делового обеда. Модальные глаголы.
- Раздел 17. Выдающиеся исторические события и личности. Исторические памятники
- Тема 17.1. Выдающиеся исторические события. Модальные глаголы.
- Тема 17.2. Выдающиеся исторические личности. Эквиваленты модальных глаголов.
- Тема 17.3. Исторические памятники. Условные предложения I типа.
- Раздел 18. Финансовые учреждения и услуги
- Тема 18.1. Финансовые учреждения. Условные предложения II типа.
- Тема 18.2. Финансовые услуги. Условные предложения III типа.

## **Программа ОУП.04 Математика**

Настоящая программа учебной дисциплины «Математика» ориентирована на реализацию федерального компонента государственного образовательного стандарта (далее – ФГОС) среднего общего образования на базовом уровне в пределах программы подготовки специалистов среднего звена, с учетом технического профиля получаемого профессионального образования.

Программа разработана на основе требований ФГОС среднего общего образования, предъявляемых к структуре, содержанию и результатам освоения учебной дисциплины «Математика», в соответствии с Рекомендациями по организации получения среднего общего образования в пределах освоения образовательных программ среднего профессионального образования на базе основного общего образования с учетом требований федеральных государственных образовательных стандартов и получаемой профессии или специальности среднего профессионального образования (письмо Департамента государственной политики в сфере подготовки рабочих кадров и ДПО Минобрнауки России от 17.03.2015 № 06-259).

Содержание программы «Математика» направлено на достижение следующих **целей**:

- обеспечение сформированности представлений о социальных, культурных и исторических факторах становления математики;
- обеспечение сформированности логического, алгоритмического и математического мышления;



- обеспечение сформированности умений применять полученные знания при решении различных задач;
- обеспечение сформированности представлений о математике как части общечеловеческой культуры, универсальном языке науки, позволяющем описывать и изучать реальные процессы и явления.

Освоение содержания учебной дисциплины «Математика» обеспечивает достижение студентами следующих результатов:

- личностных:

- сформированность представлений о математике как универсальном языке науки, средстве моделирования явлений и процессов, идеях и методах математики; понимание значимости математики для научно-технического прогресса,

– сформированность отношения к математике как к части общечеловеческой культуры через знакомство с историей развития математики, эволюцией математических идей; развитие логического мышления, пространственного воображения, алгоритмической культуры, критичности мышления на уровне, необходимом для будущей профессиональной деятельности, для продолжения образования и самообразования; овладение математическими знаниями и умениями, необходимыми в повседневной жизни, для освоения смежных естественно-научных дисциплин и дисциплин профессионального цикла, для получения образования в областях, не требующих углубленной математической подготовки;

- готовность и способность к образованию, в том числе самообразованию, на протяжении всей жизни; сознательное отношение к непрерывному образованию как условию успешной профессиональной и общественной деятельности;

- готовность и способность к самостоятельной творческой и ответственной деятельности;

- готовность к коллективной работе, сотрудничеству со сверстниками в образовательной, общественно полезной, учебно-исследовательской, проектной и других видах деятельности;

отношение к профессиональной деятельности как возможности участия в решении личных, общественных, государственных, общенациональных проблем;

- метапредметных:

- умение самостоятельно определять цели деятельности и составлять планы деятельности;

- самостоятельно осуществлять, контролировать и корректировать деятельность; использовать все возможные ресурсы для достижения поставленных целей и реализации планов деятельности;

- выбирать успешные стратегии в различных ситуациях;

- умение продуктивно общаться и взаимодействовать в процессе совместной деятельности, учитывать позиции других участников деятельности, эффективно разрешать конфликты;

- владение навыками познавательной, учебно-исследовательской и проектной деятельности, навыками разрешения проблем;

- способность и готовность к самостоятельному поиску методов решения практических задач, применению различных методов познания;

- готовность и способность к самостоятельной информационно-познавательной деятельности, включая умение ориентироваться в различных источниках информации, критически оценивать и интерпретировать информацию, получаемую из различных источников;

- владение языковыми средствами: умение ясно, логично и точно излагать свою точку зрения, использовать адекватные языковые средства;

- владение навыками познавательной рефлексии как осознания совершаемых действий и мыслительных процессов, их результатов и оснований, границ своего знания и незнания, новых познавательных задач и средств для их достижения;

- целеустремленность в поисках и принятии решений, сообразительность и интуиция, развитость пространственных представлений;
- способность воспринимать красоту и гармонию мира;
  - предметных:
    - сформированность представлений о математике, как части мировой культуры и месте математики в современной цивилизации, способах описания явлений реального мира на математическом языке;
    - сформированность представлений о математических понятиях как важнейших математических моделях, позволяющих описывать и изучать разные процессы и явления;
    - понимание возможности аксиоматического построения математических теорий; владение методами доказательств и алгоритмов решения, умение их применять, проводить доказательные рассуждения в ходе решения задач; владение стандартными приемами решения рациональных и иррациональных, показательных, степенных, тригонометрических уравнений и неравенств, их систем; использование готовых компьютерных программ, в том числе для поиска пути решения и иллюстрации решения уравнений и неравенств;
    - сформированность представлений об основных понятиях математического анализа и их свойствах, владение умением характеризовать поведение функций, использование полученных знаний для описания и анализа реальных зависимостей; - владение основными понятиями о плоских и пространственных геометрических фигурах, их основных свойствах;
    - сформированность умения распознавать геометрические фигуры на чертежах, моделях и в реальном мире; применение изученных свойств геометрических фигур и формул для решения геометрических задач и задач с практическим содержанием;
    - сформированность представлений о процессах и явлениях, имеющих вероятностный характер, статистических закономерностях в реальном мире, основных понятиях элементарной теории вероятностей;
    - умений находить и оценивать вероятности наступления событий в простейших практических ситуациях и основные характеристики случайных величин;
    - владение навыками использования готовых компьютерных программ при решении задач.

### *Перечень разделов и тем*

#### Раздел 1. Алгебра

Тема 1.1. Уравнения и неравенства

Тема 1.2. Развитие понятия о числе

Тема 1.3. Корни, степени, логарифмы

Тема 1.4. Функции, их свойства и графики.

Тема 1.5. Показательные, логарифмические, степенные функции.

Тема 1.6. Показательные и логарифмические уравнения и неравенства

Тема 1.7. Основы тригонометрии.

Тема 1.8. Тригонометрические функции.

Тема 1.9. Тригонометрические уравнения и неравенства.

#### Раздел 2. Геометрия (прямые и плоскости в пространстве)

Тема 2.1. Прямые и плоскости в пространстве.

Тема 2.2. Векторы на плоскости и в пространстве. Метод координат

#### Раздел 3. Начала математического анализа.

Тема 3.1. Последовательности. Предел последовательности, предел функции.

Тема 3.2. Производная.

Тема 3.3. Примеры использования производной в прикладных задачах.

Тема 3.4. Первообразная и интеграл

Тема 3.5 Уравнения и неравенства

Раздел 4. Геометрия (геометрические тела, их поверхности и объемы)

Тема 4.1. Многогранники, измерения в геометрии.

Тема 4.2. Тела и поверхности вращения.

Раздел 5. Комбинаторика, статистика и теория вероятности

Тема 5.1 Элементы комбинаторики.

Тема 5.2. Элементы теории вероятности.

Тема 5.3. Элементы математической статистики.

## **Программа ОУП.05 История**

Настоящая программа разработана на основе требований ФГОС среднего общего образования, предъявляемых к структуре, содержанию и результатам освоения учебной дисциплины «История» в соответствии с Рекомендациями по организации получения среднего общего образования в пределах освоения образовательных программ среднего профессионального образования на базе основного общего образования с учетом требований федеральных государственных образовательных стандартов и получаемой профессии или специальности СПО (Письмо Департамента государственной политики в сфере подготовки рабочих кадров и ДПО Минобрнауки России от 17.03.2015 № 06-259).

Содержание программы «История» направлено на достижение следующих целей:

- формирование у молодого поколения исторических ориентиров самоидентификации в современном мире, гражданской идентичности личности;
- формирование понимания истории как процесса эволюции общества, цивилизации и истории как науки;
- усвоение интегративной системы знаний об истории человечества при особом внимании к месту и роли России во всемирно-историческом процессе;
- развитие способности у обучающихся осмысливать важнейшие исторические события, процессы и явления;
- формирование у обучающихся системы базовых национальных ценностей на основе осмысления общественного развития, осознания уникальности личности, раскрывающейся полностью только в обществе и через общество;
- воспитание обучающихся в духе патриотизма, уважения к истории своего Отечества как единого многонационального государства, построенного на основе равенства всех народов России.

Освоение содержания учебной дисциплины «История» обеспечивает достижение студентами следующих результатов:

личностных:

- сформированность российской гражданской идентичности, патриотизма, уважения к своему народу, чувств ответственности перед Родиной, гордости за свой край, свою Родину, прошлое и настоящее многонационального народа России, уважения к государственным символам (гербу, флагу, гимну);
- становление гражданской позиции как активного и ответственного члена российского общества, осознающего свои конституционные права и обязанности, уважающего закон и правопорядок, обладающего чувством собственного достоинства, осознанно принимающего традиционные национальные и общечеловеческие гуманистические и демократические ценности;

- готовность к служению Отечеству, его защите;
- сформированность мировоззрения, соответствующего современному уровню развития исторической науки и общественной практики, основанного на диалоге культур, а также различных форм общественного сознания, осознание своего места в поликультурном мире;
- сформированность основ саморазвития и самовоспитания в соответствии с общечеловеческими ценностями и идеалами гражданского общества;
- готовность и способность к самостоятельной, творческой и ответственной деятельности;
- толерантное сознание и поведение в поликультурном мире, готовность и способность вести диалог с другими людьми, достигать в нем взаимопонимания, находить общие цели и сотрудничать для их достижения;

метапредметных:

- умение самостоятельно определять цели деятельности и составлять планы деятельности; самостоятельно осуществлять, контролировать и корректировать деятельность; использовать все возможные ресурсы для достижения поставленных целей и реализации планов деятельности;
- выбирать успешные стратегии в различных ситуациях;
- умение продуктивно общаться и взаимодействовать в процессе совместной деятельности, учитывать позиции других участников деятельности, эффективно разрешать конфликты;
- владение навыками познавательной, учебно-исследовательской и проектной деятельности, навыками разрешения проблем; способность и готовность к самостоятельному поиску методов решения практических задач, применению различных методов познания;
- готовность и способность к самостоятельной информационно-познавательной деятельности, включая умение ориентироваться в различных источниках исторической информации, критически ее оценивать и интерпретировать;
- умение использовать средства информационных и коммуникационных технологий в решении когнитивных, коммуникативных и организационных задач с соблюдением требований эргономики, техники безопасности, гигиены, ресурсосбережения, правовых и этических норм, норм информационной безопасности;
- умение самостоятельно оценивать и принимать решения, определяющие стратегию поведения, с учетом гражданских и нравственных ценностей;

предметных:

- сформированность представлений о современной исторической науке, ее специфике, методах исторического познания и роли в решении задач прогрессивного развития России в глобальном мире;
- владение комплексом знаний об истории России и человечества в целом,
- представлениями об общем и особенном в мировом историческом процессе;
- сформированность умений применять исторические знания в профессиональной и общественной деятельности, поликультурном общении;
- владение навыками проектной деятельности и исторической реконструкции с привлечением различных источников.

#### *Разделы и темы рабочей программы*

Введение. Значение изучения истории. История России - часть всемирной истории.

Раздел 1. Древнейшая стадия истории человечества  
Тема 1.1. Происхождение человека. Люди эпохи палеолита  
Тема 1.2. Неолитическая революция и ее последствия  
Раздел 2. Цивилизации Древнего мира.  
Тема 2.1 Древнейшие государства. Великие державы Древнего Востока. Древняя Греция. Древний Рим.  
Раздел 3. Цивилизации Запада и Востока в средние века.  
Тема 3.1. Возникновение ислама. Арабские завоевания. Восток в средние века.  
Тема 3.2. Основные черты западноевропейского феодализма.  
Тема 3.3. Зарождение централизованных государств в Европе.  
Тема 3.4. Католическая церковь в средние века. Крестовые походы.  
Раздел 4. От Древней Руси к Российскому государству  
Тема 4.1. Образование Древнерусского государства. Крещение Руси и его значение. Общество Древней Руси.  
Тема 4.2. Раздробленность на Руси: причины и последствия  
Тема 4.3. Монгольское завоевание и его последствия.  
Тема 4.4. Начало возвышения Москвы. Образование единого русского государства.  
Раздел 5. Россия в XVI-XVII в.: от великого княжества к царству  
Тема 5.1. Россия в правление Ивана Грозного. Смутное время начало XVII века.  
Тема 5.2. Становление абсолютизма в России. Внешняя политика России в XVII веке.  
Раздел 6. Россия в конце XVII-XVIII века: от царства к империи  
Тема 6.1. Россия в эпоху петровских преобразований.  
Тема 6.2. Внутренняя и внешняя политика России в середине- второй половине XVIII века.  
Раздел 7. Становление индустриальной цивилизации  
Тема 7.1. Промышленный переворот и его последствия.  
Тема 7.2. Политическое развитие стран Европы и Америки в XIX в.  
Раздел 8. Процесс модернизации в традиционных обществах Востока  
Тема 8.1. Колониальная экспансия европейских стран. Индия, Китай, Япония.  
Раздел 9. Российская империя в XIX в.  
Тема 9.1. Внутренняя и внешняя политика России в начале XIX в.  
Тема 9.2. Отечественная война 1812 года.  
Тема 9.3. Движение декабристов.  
Тема 9.4. Отмена крепостного права и реформы 60-70-х годов XIX века. Контрреформы  
Тема 9.5. Общественное движение в XIX в.  
Раздел 10. От новой истории к новейшей.  
Тема 10.1. Мир в начале XX века.  
Тема 10.2. Россия на рубеже XIX- XX веков.  
Тема 10.3. Первая мировая война. Боевые действия 1914-1918 гг.  
Тема 10.4. От февраля к Октябрю. Февральская и октябрьская революции.  
Тема 10.5. Гражданская война в России.  
Раздел 11. Между мировыми войнами.  
Тема 11.1. Недемократические режимы.  
Тема 11.2. Новая экономическая политика в Советской России. Образование СССР.  
Раздел 12. Вторая мировая война. Великая Отечественная война.  
Тема 12.1. Вторая мировая война: причины, предпосылки, итоги.  
Тема 12.2. Великая Отечественная война как самостоятельный этап Второй мировой войны.

Раздел 13. Мир во второй половине XX- начале XXI в.

13.1. Послевоенное устройство мира. Начало холодной войны.

Раздел 14. Апогей и кризис советской системы. 1945-1991 г.

Тема 14.1 СССР в послевоенные годы. Период перестройки

### **Программа ОУП.06 Физическая культура**

Программа разработана на основе требований ФГОС среднего общего образования, предъявляемых к структуре, содержанию и результатам освоения учебной дисциплины «Физическая культура», в соответствии с Рекомендациями по организации получения среднего общего образования в пределах освоения образовательных программ среднего профессионального образования на базе основного общего образования с учетом требований федеральных государственных образовательных стандартов и получаемой профессии или специальности среднего профессионального образования (Протокол № 3 от 21 июля 2015 г. Регистрационный номер рецензии 383 от 23 июля 2015 г. ФГАУ «ФИРО»).

Физическая культура представлена как учебная дисциплина и важнейший компонент целостного развития личности, являющаяся составной частью общей культуры и профессиональной подготовки студента на всем периоде обучения.

Данный курс входит обязательным разделом в гуманитарный компонент образования, значимость которого проявляется через гармоничную, духовную и физическую силу, формирование таких общечеловеческих ценностей, как здоровье, физическое и психическое благополучие, физическое совершенство.

Содержание программы «Физическая культура» направлено на достижение следующих целей:

- формирование физической культуры личности будущего профессионала, востребованного на современном рынке труда;
- развитие физических качеств и способностей, совершенствование функциональных возможностей организма, укрепление индивидуального здоровья;
- формирование устойчивых мотивов и потребностей в бережно отношении к собственному здоровью, в занятиях физкультурно-оздоровительной и спортивно-оздоровительной деятельностью;
- овладение технологиями современных оздоровительных систем физического воспитания, обогащение индивидуального опыта занятий специально-прикладными физическими упражнениями и базовыми видами спорта;
- овладение системой профессионально и жизненно значимых практических умений и навыков, обеспечивающих сохранение и укрепление физического и психического здоровья;
- освоение системы знаний о занятиях физической культурой, их роли и значении в формировании здорового образа жизни и социальных ориентаций;
- приобретение компетентности в физкультурно-оздоровительной и спортивной деятельности, овладение навыками творческого сотрудничества в коллективных формах занятий физическими упражнениями.

Освоение содержания учебной дисциплины «Физическая культура» обеспечивает достижение студентами следующих результатов:

личностных:

- готовность и способность обучающихся к саморазвитию и личностному самоопределению;
- сформированность устойчивой мотивации к здоровому образу жизни и обучению, целенаправленному личностному совершенствованию двигательной активности с валеологической и профессиональной направленностью, неприятию вредных привычек: курения, употребления алкоголя, наркотиков;
- потребность к самостоятельному использованию физической культуры как составляющей доминанты здоровья;
- приобретение личного опыта творческого использования профессионально-оздоровительных средств и методов двигательной активности;

- формирование личностных ценностно-смысловых ориентиров и установок, системы значимых социальных и межличностных отношений, личностных,
  - регулятивных, познавательных, коммуникативных действий в процессе целенаправленной двигательной активности, способности их использования в социальной, в том числе профессиональной, практике;
  - готовность самостоятельно использовать в трудовых и жизненных ситуациях навыки профессиональной адаптивной физической культуры;
  - способность к построению индивидуальной образовательной траектории самостоятельного использования в трудовых и жизненных ситуациях навыков профессиональной адаптивной физической культуры;
  - способность использования системы значимых социальных и межличностных отношений, ценностно-смысловых установок, отражающих личностные и гражданские позиции, в спортивной, оздоровительной и физкультурной деятельности;
  - формирование навыков сотрудничества со сверстниками, умение продуктивно общаться и взаимодействовать в процессе физкультурно-оздоровительной и спортивной деятельности, учитывать позиции других участников деятельности, эффективно разрешать конфликты;
  - принятие и реализация ценностей здорового и безопасного образа жизни, потребности в физическом самосовершенствовании, занятиях спортивно-оздоровительной деятельностью;
  - умение оказывать первую помощь при занятиях спортивно-оздоровительной деятельностью;
  - патриотизм, уважение к своему народу, чувство ответственности перед Родиной;
  - готовность к служению Отечеству, его защите;
- метапредметных:
  - способность использовать межпредметные понятия и универсальные учебные действия (регулятивные, познавательные, коммуникативные) в познавательной, спортивной, физкультурной, оздоровительной и социальной практике;
  - готовность учебного сотрудничества с преподавателями и сверстниками с использованием специальных средств и методов двигательной активности;
  - освоение знаний, полученных в процессе теоретических, учебно-методических и практических занятий, в области анатомии, физиологии, психологии (возрастной и спортивной), экологии, ОБЖ;
  - готовность и способность к самостоятельной информационно-познавательной деятельности, включая умение ориентироваться в различных источниках информации, критически оценивать и интерпретировать информацию по физической культуре, получаемую из различных источников;
  - формирование навыков участия в различных видах соревновательной деятельности, моделирующих профессиональную подготовку;
  - умение использовать средства информационных и коммуникационных технологий (далее — ИКТ) в решении когнитивных, коммуникативных и организационных задач с соблюдением требований эргономики, техники безопасности, гигиены, норм информационной безопасности;
- предметных:
  - умение использовать разнообразные формы и виды физкультурной деятельности для организации здорового образа жизни, активного отдыха и досуга;
  - владение современными технологиями укрепления и сохранения здоровья, поддержания работоспособности, профилактики предупреждения заболеваний, связанных с учебной и производственной деятельностью;
  - владение основными способами самоконтроля индивидуальных показателей здоровья, умственной и физической работоспособности, физического развития и физических качеств;
  - владение физическими упражнениями разной функциональной направленности, использование их в режиме учебной и производственной деятельности с целью профилактики переутомления и сохранения высокой работоспособности;

- владение техническими приемами и двигательными действиями базовых видов спорта, активное применение их в игровой и соревновательной деятельности, готовность к выполнению нормативов Всероссийского физкультурно-спортивного комплекса «Готов к труду и обороне» (ГТО).

*Разделы и темы рабочей программы*

Тема 1.1 Физическая культура в общекультурной и профессиональной подготовке студентов

Тема 2.1 Лёгкая атлетика

Тема 2.2 Баскетбол

Тема 2.3 Атлетическая гимнастика с профессионально-прикладной физической направленностью

Тема 2.4 Учебно-методические занятия

Тема 1.2 Основы здорового образа жизни. Физическая культура в обеспечении здоровья.

Тема 2.5 Лыжная подготовка

Тема 2.6 Волейбол

Тема 2.7 Гимнастика

Тема 2.1 Легкая атлетика

Тема 2.3 Атлетическая гимнастика

### **Программа ОУП.07 Основы безопасности жизнедеятельности**

Настоящая программа учебной дисциплины «Основы безопасности жизнедеятельности» ориентирована на реализацию федерального компонента государственного образовательного стандарта (далее – ФГОС) среднего (полного) общего образования на базовом уровне в пределах программы подготовки специалистов среднего звена, с учетом технического профиля получаемого профессионального образования.

Программа разработана на основе требований ФГОС среднего общего образования, предъявляемых к структуре, содержанию и результатам освоения учебной дисциплины «Основы безопасности жизнедеятельности», в соответствии с Рекомендациями по организации получения среднего общего образования в пределах освоения образовательных программ среднего профессионального образования на базе основного общего образования с учетом требований федеральных государственных образовательных стандартов и получаемой профессии или специальности среднего профессионального образования (*Протокол № 3 от 21 июля 2015 г. Регистрационный номер рецензии 379 от 23 июля 2015 г. ФГАУ «ФИРО»*).

Содержание программы «Основы безопасности жизнедеятельности» направлено на достижение следующих **целей**:

- повышение уровня защищенности жизненно важных интересов личности, общества и государства от внешних и внутренних угроз (жизненно важные интересы — совокупность потребностей, удовлетворение которых надежно обеспечивает существование и возможности прогрессивного развития личности, общества и государства);
- снижение отрицательного влияния человеческого фактора на безопасность личности, общества и государства;
- формирование антитеррористического поведения, отрицательного отношения к приему психоактивных веществ, в том числе наркотиков;
- обеспечение профилактики асоциального поведения учащихся.

Освоение содержания учебной дисциплины «Основы безопасности жизнедеятельности» обеспечивает достижение следующих результатов:

личностных:

- развитие личностных, в том числе духовных и физических, качеств, обеспечивающих защищенность жизненно важных интересов личности от внешних и внутренних угроз;
- готовность к служению Отечеству, его защите;



- формирование потребности соблюдать нормы здорового образа жизни, осознанно выполнять правила безопасности жизнедеятельности;
- исключение из своей жизни вредных привычек (курения, пьянства и т. д.);
- воспитание ответственного отношения к сохранению окружающей природной среды, личному здоровью, как к индивидуальной и общественной ценности;
- освоение приемов действий в опасных и чрезвычайных ситуациях природного, техногенного и социального характера;

метапредметных:

- овладение умениями формулировать личные понятия о безопасности; анализировать причины возникновения опасных и чрезвычайных ситуаций;
- обобщать и сравнивать последствия опасных и чрезвычайных ситуаций;
- выявлять причинно-следственные связи опасных ситуаций и их влияние на безопасность жизнедеятельности человека;
- овладение навыками самостоятельно определять цели и задачи по безопасному поведению в повседневной жизни и в различных опасных и чрезвычайных ситуациях, выбирать средства реализации поставленных целей, оценивать результаты своей деятельности в обеспечении личной безопасности;
- формирование умения воспринимать и перерабатывать информацию, генерировать идеи, моделировать индивидуальные подходы к обеспечению личной безопасности в повседневной жизни и в чрезвычайных ситуациях;
- приобретение опыта самостоятельного поиска, анализа и отбора информации в области безопасности жизнедеятельности с использованием различных источников и новых информационных технологий;
- развитие умения выражать свои мысли и способности слушать собеседника, понимать его точку зрения, признавать право другого человека на иное мнение;
- формирование умений взаимодействовать с окружающими, выполнять различные личные социальные роли во время и при ликвидации последствий чрезвычайных ситуаций;
- формирование умения предвидеть возникновение опасных ситуаций по характерным признакам их появления, а также на основе анализа специальной информации, получаемой из различных источников;
- развитие умения применять полученные теоретические знания на практике: принимать обоснованные решения и выработать план действий в конкретной опасной ситуации с учетом реально складывающейся обстановки и индивидуальных возможностей;
- формирование умения анализировать явления и события природного, техногенного и социального характера, выявлять причины их возникновения и возможные последствия, проектировать модели личного безопасного поведения;
- развитие умения информировать о результатах своих наблюдений, участвовать в дискуссии, отстаивать свою точку зрения, находить компромиссное решение в различных ситуациях;
- освоение знания устройства и принципов действия бытовых приборов и других технических средств, используемых в повседневной жизни;
- приобретение опыта локализации возможных опасных — ситуаций, связанных с нарушением работы технических средств и правил их эксплуатации;
- формирование установки на здоровый образ жизни;
- развитие необходимых физических качеств: выносливости, силы, ловкости, гибкости, скоростных качеств, достаточных для того, чтобы выдерживать необходимые умственные и физические нагрузки;

предметных:

- сформированность представлений о культуре безопасности жизнедеятельности, в том числе о культуре экологической безопасности как жизненно важной социально-нравственной позиции

личности, а также средстве, повышающем защищенность личности, общества и государства от внешних и внутренних угроз, включая отрицательное влияние человеческого фактора;

- получение знания основ государственной системы, российского законодательства, направленного на защиту населения от внешних и внутренних угроз;
- сформированность представлений о необходимости отрицания экстремизма,
- терроризма, других действий противоправного характера, а также асоциального поведения;
- сформированность представлений о здоровом образе жизни как о средстве обеспечения духовного, физического и социального благополучия личности;
- освоение знания распространенных опасных и чрезвычайных ситуаций природного, техногенного и социального характера;
- освоение знания факторов, пагубно влияющих на здоровье человека;
- развитие знания основных мер защиты (в том числе в области гражданской обороны) и правил поведения в условиях опасных и чрезвычайных ситуаций;
- формирование умения предвидеть возникновение опасных и чрезвычайных ситуаций по характерным для них признакам, а также использовать различные информационные источники;
- развитие умения применять полученные знания в области безопасности на
- практике, проектировать модели личного безопасного поведения в повседневной жизни и в различных опасных и чрезвычайных ситуациях;
- получение и освоение знания основ обороны государства и воинской службы: законодательства об обороне государства и воинской обязанности граждан; прав и обязанностей гражданина до призыва, во время призыва и прохождения военной службы, уставных отношений, быта военнослужащих, порядка несения службы и воинских ритуалов, строевой, огневой и тактической подготовки;
- освоение знания основных видов военно-профессиональной деятельности,
- особенностей прохождения военной службы по призыву и контракту, уволь-
- нения с военной службы и пребывания в запасе;
- владение основами медицинских знаний и оказания первой помощи пострадавшим при неотложных состояниях (травмах, отравлениях и различных видах поражений), включая знания об основных инфекционных заболеваниях и их профилактике.

### *Перечень разделов и тем*

Введение

Раздел 1. Обеспечение личной безопасности и сохранение здоровья

Тема 1.1. Здоровье и здоровый образ жизни

Тема 1.2. Влияние неблагоприятной окружающей среды на здоровье человека

Тема 1.3. Вредные привычки (употребление алкоголя, курение, употребление наркотиков) и их профилактика

Тема 1.4. Правила и безопасность дорожного движения

Тема 1.5 Изучение моделей поведения участников дорожного движения

Тема 1.6. Репродуктивное здоровье как составляющая часть здоровья человека и общества

Тема 1.7. Основные инфекционные болезни, их классификация и профилактика

Раздел 2. Государственная система обеспечения безопасности населения

Тема 2.1. Общие понятия и классификация чрезвычайных ситуаций природного и техногенного характера

Тема 2.2. Единая государственная система предупреждения и ликвидации чрезвычайных ситуаций

Тема 2.3. Ориентирование на местности в условиях автономного существования

Тема 2.4. Гражданская оборона — составная часть обороноспособности страны

Тема 2.5. Современные средства поражения и их поражающие факторы

Тема 2.6. Правила безопасного поведения при угрозе террористического акта

- Тема 2.7. Действия персонала и студентов при различных ЧС
- Тема 2.8. Организация инженерной защиты населения от поражающих факторов чрезвычайных ситуаций мирного и военного времени
- Тема 2.9. Аварийно-спасательные работы, проводимые в зонах чрезвычайных ситуаций
- Тема 2.10. Использование средств индивидуальной защиты
- Тема 2.11. Государственные службы по охране здоровья и безопасности граждан
- Раздел 3. Основы обороны государства и воинская обязанность
- Тема 3.1. История создания Вооруженных Сил России
- Тема 3.2. Организационная структура Вооруженных Сил Российской Федерации
- Тема 3.3. Воинская обязанность
- Тема 3.4. Прохождение военной службы по призыву
- Тема 3.5. Строевые приемы и движение без оружия
- Тема 3.6. Прохождение военной службы по контракту. Альтернативная гражданская служба
- Тема 3.7. Качества личности военнослужащего как защитника Отечества, воинская дисциплина
- Тема 3.8. Назначение, устройство, и основные характеристики АК 74М
- Тема 3.9. Как стать офицером Российской армии
- Тема 3.10. Ритуалы Вооруженных Сил Российской Федерации
- Тема 3.11. Вынос и относ боевого знамени части
- Тема 3.12. Боевые традиции Вооруженных Сил Российской Федерации
- Раздел 4. Основы медицинских знаний
- Тема 4.1. Первая помощь
- Тема 4.2. Основные приемы оказания первой помощи при кровотечениях
- Тема 4.3. Изучение и освоение основных способов реанимационных мероприятий

### **Программа ОУП.08 Астрономия**

Настоящая программа учебной дисциплины «Астрономия» ориентирована на реализацию федерального компонента государственного образовательного стандарта (далее – ФГОС) среднего общего образования на базовом уровне в пределах программы подготовки специалистов среднего звена, с учетом технического профиля получаемого профессионального образования.

Программа общеобразовательной учебной дисциплины «Астрономия» предназначена для изучения астрономии в профессиональных образовательных организациях СПО, реализующих образовательную программу среднего общего образования в пределах освоения программы подготовки специалистов среднего звена (ППССЗ) на базе основного общего образования при подготовке специалистов среднего звена.

Программа учебной дисциплины «Астрономия» разработана в соответствии с Приказом Минобрнауки России «О внесении изменений в Федеральный государственный образовательный стандарт среднего общего образования, утвержденный Приказом Министерства образования и науки Российской Федерации от 17 мая 2012 г. № 413» от 29 июня 2017 г. № 613; на основании Письма Минобрнауки России «Об организации изучения учебного предмета “Астрономия”» от 20 июня 2017 г. № ТС-194/08; с учетом требований ФГОС среднего общего образования, предъявляемых к структуре, содержанию и результатам освоения учебной дисциплины «Астрономия».

В настоящее время важнейшие цели и задачи астрономии заключаются в формировании представлений о современной естественнонаучной картине мира, о единстве физических законов, действующих на Земле и в безграничной Вселенной, о непрерывно происходящей эволюции нашей планеты, всех космических тел и их систем, а также самой Вселенной.

Содержание программы «Астрономия» направлено на формирование у обучающихся:

- понимания принципиальной роли астрономии в познании фундаментальных законов природы и современной естественно-научной картины мира;

- знаний о физической природе небесных тел и систем, строения и эволюции Вселенной, пространственных и временных масштабах Вселенной, наиболее важных астрономических открытиях, определивших развитие науки и техники;

- умений объяснять видимое положение и движение небесных тел принципами определения местоположения и времени по астрономическим объектам, навыками практического использования компьютерных приложений для определения вида звездного неба в конкретном пункте для заданного времени;
- познавательных интересов, интеллектуальных и творческих способностей в процессе приобретения знаний по астрономии с использованием различных источников информации и современных образовательных технологий;

- умения применять приобретенные знания для решения практических задач повседневной жизни;

- научного мировоззрения;

- навыков использования естественно-научных, особенно физико-математических знаний для объективного анализа устройства окружающего мира на примере достижений современной астрофизики, астрономии и космонавтики.

В основе учебной дисциплины «Астрономия» лежит установка на формирование у обучаемых системы базовых понятий астрономии и представлений о современной физической картине мира, а также выработка умений применять полученные знания как в профессиональной деятельности, так и для решения жизненных задач.

Многие положения при изучении астрономии рассматриваются как основа создания и использования информационных и коммуникационных технологий (ИКТ) — одного из наиболее значимых технологических достижений современной цивилизации.

В профессиональных образовательных организациях, реализующих образовательную программу среднего общего образования в пределах освоения ППССЗ на базе основного общего образования, учебная дисциплина «Астрономия» изучается в общеобразовательном цикле учебного плана на базе основного общего образования с получением среднего общего образования.

Освоение содержания учебной дисциплины «Астрономия» обеспечивает достижение студентами следующих результатов:

- личностных:

- сформированность научного мировоззрения, соответствующего современному уровню развития астрономической науки;

- устойчивый интерес к истории и достижениям в области астрономии;

- умение анализировать последствия освоения космического пространства для жизни и деятельности человека;

- метапредметных:

- умение использовать при выполнении практических заданий по астрономии такие мыслительные операции, как постановка задачи, формулирование гипотез, анализ и синтез, сравнение, обобщение, систематизация, выявление причинно-следственных связей, поиск аналогов, формулирование выводов для изучения различных сторон астрономических явлений, процессов, с которыми возникает необходимость сталкиваться в профессиональной сфере;

- владение навыками познавательной деятельности, навыками разрешения проблем, возникающих при выполнении практических заданий по астрономии;

- умение использовать различные источники по астрономии для получения достоверной научной информации, умение оценить ее достоверность;

- владение языковыми средствами: умение ясно, логично и точно излагать свою точку зрения по различным вопросам астрономии, использовать языковые средства, адекватные обсуждаемой проблеме астрономического характера, включая составление текста и презентации материалов с использованием информационных и коммуникационных технологий;

- предметных:

- сформированность представлений о строении Солнечной системы, эволюции звезд и Вселенной, пространственно-временных масштабах Вселенной;

- понимание сущности наблюдаемых во Вселенной явлений;

- владение основополагающими астрономическими понятиями, теориями, законами и закономерностями, уверенное пользование астрономической терминологией и символикой;
- сформированность представлений о значении астрономии в практической деятельности человека и дальнейшем научно-техническом развитии;
- осознание роли отечественной науки в освоении и использовании космического пространства и развитии международного сотрудничества в этой области.

#### *Наименование разделов и тем*

Введение

Раздел 1. История развития астрономии

Тема 1.1. Астрометрия

Тема 1.2. Летоисчисление. Ближний и дальний космос

Раздел 2. Устройство Солнечной системы

Тема 2.1. Строение Солнечной системы

Тема 2.2. Законы движения планет и ИСЗ

Раздел 3. Строение и эволюция Вселенной

Тема 3.1. Звезды

Тема 3.2. Галактики

#### **Программа УПВ.01 Родная литература**

Рабочая программа учебной дисциплины «Родная литература» разработана для специальности среднего профессионального образования (далее СПО)

Нормативную правовую основу настоящей примерной программы по учебному предмету УПВ.01 Родная литература составляют следующие документы:

ФГОС среднего общего образования (ФГОС СОО), утвержденного Министерством образования и науки РФ от 17 мая 2012 г. №413, в редакции от 29 июня 2017 г.;

Федеральный закон от 03.08.2018 № 317-ФЗ «О внесении изменений в статьи 11 и 14 Федерального закона «Об образовании в Российской Федерации»;

Письмо Минобрнауки России от 15.02.2017 № МОН-П-617 «Об изучении русского языка, родного языка из числа языков народов Российской Федерации»;

Письмо Минпросвещения России от 20.12.2018 № 03-510 «О направлении информации» (вместе с «Рекомендациями по применению норм законодательства в части обеспечения возможности получения образования на родных языках из числа языков народов Российской Федерации, изучения государственных языков республик Российской Федерации, родных языков из числа языков народов Российской Федерации, в том числе русского как родного»).

Содержание программы реализуется в процессе освоения студентами программы подготовки специалистов среднего звена с получением среднего (полного) общего образования.

Настоящая программа учебной дисциплины «Родная литература» ориентирована на реализацию федерального компонента государственного образовательного стандарта (далее – ФГОС) среднего (полного) общего образования на базовом уровне в пределах программы подготовки специалистов среднего звена, с учетом технического профиля получаемого профессионального образования.

Программа общеобразовательной учебной дисциплины предназначена для изучения русского языка в профессиональных образовательных организациях, реализующих образовательную программу среднего общего образования в пределах освоения программы подготовки специалистов среднего звена (ППССЗ) на базе основного общего образования при подготовке квалифицированных рабочих, служащих, специалистов среднего звена.

Программа разработана на основе требований ФГОС среднего общего образования, предъявляемых к структуре, содержанию и результатам освоения учебной дисциплины «Родной язык», и в соответствии с Рекомендациями по организации получения среднего общего образования в пределах освоения образовательных программ среднего профессионального образования на базе основного общего образования с учетом требований федеральных государственных образовательных стандартов и получаемой профессии или специальности среднего профессионального образования

(письмо Департамента государственной политики в сфере подготовки рабочих кадров и ДПО Минобрнауки России от 17.03.2015 № 06-259).

В соответствии с требованиями федерального государственного образовательного стандарта к предметным результатам освоения основной образовательной программы по учебному предмету «Родная литература» курс родной русской литературы направлен на формирование представлений о родной литературе как одной из основных национально-культурных ценностей народа, как особого способа познания жизни, а также на развитие способности понимать литературные художественные произведения, отражающие этнокультурные традиции.

Изучение дисциплины «Родная литература» должно обеспечить достижение следующих **целей:**

- воспитание и развитие личности, способной понимать и эстетически воспринимать произведения родной русской литературы, и обладающей гуманистическим мировоззрением, общероссийским гражданским сознанием и национальным самосознанием, чувством патриотизма и гордости от принадлежности к многонациональному народу России;
- формирование познавательного интереса к родной русской литературе, воспитание ценностного отношения к ней как хранителю историко-культурного опыта русского народа, включение обучающегося в культурно-языковое поле своего народа и приобщение к его культурному наследию;
- осознание исторической преемственности поколений, формирование причастности к свершениям и традициям своего народа и ответственности за сохранение русской культуры;
- развитие у обучающихся интеллектуальных и творческих способностей, необходимых для успешной социализации и самореализации личности в многонациональном российском государстве.

Учебный предмет «Родная литература» направлен на решение следующих **задач:**

- приобщение к литературному наследию русского народа в контексте единого исторического и культурного пространства России, диалога культур всех народов Российской Федерации;
- осознание роли родной русской литературы в передаче от поколения к поколению историко-культурных, нравственных, эстетических ценностей;
- выявление взаимосвязи родной русской литературы с отечественной историей, формирование представлений о многообразии национально-специфичных форм художественного отражения материальной и духовной культуры русского народа в русской литературе;
- получение знаний о родной русской литературе как о развивающемся явлении в контексте её взаимодействия с литературой других народов Российской Федерации, их взаимовлияния;
- выявление культурных и нравственных смыслов, заложенных в родной русской литературе; создание устных и письменных высказываний, содержащих суждения и оценки по поводу прочитанного;
- формирование опыта общения с произведениями родной русской литературы в повседневной жизни и учебной деятельности;
- накопление опыта планирования собственного досугового чтения, определения и обоснования собственных читательских предпочтений произведений родной русской литературы;
- формирование потребности в систематическом чтении произведений родной русской литературы как средстве познания мира и себя в этом мире, гармонизации отношений человека и общества, многоаспектного диалога;
- развитие умений работы с источниками информации, осуществление поиска, анализа, обработки и презентации информации из различных источников, включая Интернет, и др.

В основу курса родной русской литературы заложена мысль о том, что русская литература включает в себя систему ценностных кодов, единых для национальной культурной традиции. Являясь средством не только их сохранения, но и передачи подрастающему поколению, русская литература устанавливает тем самым преемственную связь прошлого, настоящего и будущего русской национально-культурной традиции в сознании школьников.

Объединяющим принципом для содержания предметов «Родной язык (русский)» и «Родная литература (русская)» является **культурно-исторический подход** к представлению дидактического материала. На его основе в программе учебного предмета «Родная литература (русская)» выделяются **проблемно-тематические блоки**, каждый из которых включает сопряжённые с ним **ключевые слова**, отражающие духовную и материальную культуру русского народа в их исторической взаимосвязи. Через ключевые для национального сознания культурные понятия, формирующие ценностное поле русской литературы, отражается когнитивное пространство, которое является формой существования русской культуры в сознании как народа в целом, так и отдельного человека.

Это концептуальное положение определяет специфические особенности дисциплины, отличающие его от учебного предмета «Литература», входящего в предметную область «Русский язык и литература».

Специфика курса родной русской литературы обусловлена:

а) отбором произведений русской литературы, в которых наиболее ярко выражено их национально-культурное своеобразие (например, русский национальный характер, обычаи и традиции русского народа), духовные основы русской культуры;

б) более подробным освещением историко-культурного фона эпохи создания изучаемых литературных произведений, расширенным историко-культурным комментарием к ним.

**Личностные результаты освоения примерной программы по учебной дисциплине «Родная литература» должны отражать:**

- осознание обучающимися российской гражданской идентичности, своей этнической принадлежности; проявление патриотизма, уважения к Отечеству, прошлому и настоящему многонационального народа России; чувство ответственности и долга перед Родиной; понимание гуманистических, демократических и традиционных ценностей многонационального российского общества;

- способность и готовность обучающихся к саморазвитию и самообразованию на основе мотивации к обучению и познанию, уважительное отношение к труду;

- формирование целостного мировоззрения, соответствующего современному уровню развития науки и общественной практики, учитывающего социальное, культурное, языковое, духовное многообразие современного мира;

- осознанное, уважительное и доброжелательное отношение к другому человеку, его мнению, мировоззрению, культуре, языку, вере, гражданской позиции, к истории, культуре, религии, традициям, языкам, ценностям народов России и народов мира;

- развитие эстетического сознания через освоение художественного наследия народов России и мира творческой деятельности эстетического характера; осознание значимости художественной культуры народов России и стран мира;

- способность и готовность вести диалог с другими людьми и достигать в нем взаимопонимания; готовность к совместной деятельности, активное участие в коллективных учебно-исследовательских, проектных и других творческих работах;

- неприятие любых нарушений социальных (в том числе моральных и правовых) норм; ориентация на моральные ценности и нормы в ситуациях нравственного выбора; оценочное отношение к своему поведению и поступкам, а также к поведению и поступкам других.

**Метапредметные результаты освоения примерной программы по учебной дисциплине «Родная литература» должны отражать сформированность универсальных учебных действий: регулятивных, познавательных, коммуникативных.**

**Регулятивные УУД:**

- умение самостоятельно определять цели своего обучения, ставить и формулировать для себя новые задачи в учебе и познавательной деятельности, самостоятельно планировать пути достижения целей, в том числе альтернативные, осознанно выбирать наиболее эффективные способы решения учебных и познавательных задач;

- умение соотносить свои действия с планируемыми результатами, осуществлять контроль своей деятельности в процессе достижения результата, определять способы действий в рамках предложенных условий и требований, корректировать свои действия в соответствии с

изменяющейся ситуацией; оценивать правильность выполнения учебной задачи, собственные возможности ее решения;

- владение основами самоконтроля, самооценки, принятия решений и осуществления осознанного выбора в учебной и познавательной деятельности.

#### **Познавательные УУД:**

- умение определять понятия, создавать обобщения, устанавливать аналогии, классифицировать, самостоятельно выбирать основания и критерии для классификации, устанавливать причинно-следственные связи, строить логическое рассуждение, умозаключение (индуктивное, дедуктивное и по аналогии) и делать выводы;

- умение создавать, применять и преобразовывать знаки и символы, модели и схемы для решения учебных и познавательных задач;

- навыки смыслового чтения.

#### **Коммуникативные УУД**

- умение организовывать учебное сотрудничество и совместную деятельность с учителем и сверстниками; работать индивидуально и в группе: находить общее решение и разрешать конфликты на основе согласования позиций и учета интересов; формулировать, аргументировать и отстаивать свое мнение;

- умение осознанно использовать речевые средства в соответствии с задачей коммуникации для выражения своих чувств, мыслей и потребностей; владеть устной и письменной речью, монологической контекстной речью;

- формирование и развитие компетентности в области использования информационно-коммуникационных технологий; развитие мотивации к овладению культурой активного пользования словарями и другими поисковыми системами.

#### **Предметные результаты освоения примерной программы по учебной дисциплине «Родная литература» должны отражать:**

- понимание значимости родной русской литературы для вхождения в культурно-языковое пространство своего народа; осознание коммуникативно-эстетических возможностей родного русского языка на основе изучения выдающихся произведений родной русской литературы;

- проявление ценностного отношения к родной русской литературе как хранительнице культуры русского народа, ответственности за сохранение национальной культуры, приобщение к литературному наследию русского народа в контексте единого исторического и культурного пространства России, диалога культур всех народов Российской Федерации и мира;

- понимание наиболее ярко воплотивших национальную специфику русской литературы и культуры произведений русских писателей, в том числе современных авторов, продолжающих в своём творчестве национальные традиции русской литературы;

- осмысление ключевых для национального сознания культурных и нравственных смыслов, проявляющихся в русском культурном пространстве и на основе многоаспектного диалога с культурами народов России и мира;

- развитие представлений о богатстве русской литературы и культуры в контексте культур народов России и всего человечества; понимание их сходства и различий с русскими традициями и укладом; развитие способности понимать литературные художественные произведения, отражающие разные этнокультурные традиции;

- овладение различными способами постижения смыслов, заложенных в произведениях родной русской литературы, и создание собственных текстов, содержащих суждения и оценки по поводу прочитанного;

- применение опыта общения с произведениями родной русской литературы в повседневной жизни и проектной учебной деятельности, в речевом самосовершенствовании; умение формировать и обогащать собственный круг чтения;

- накопление опыта планирования собственного досугового чтения произведений родной русской литературы, определения и обоснования своих читательских предпочтений; формирование потребности в систематическом чтении как средстве познания мира и себя в этом мире, гармонизации отношений человека и общества.



### 3.3.10. Программа УПВ.02 Информатика

Настоящая программа учебной дисциплины «Информатика» ориентирована на реализацию федерального компонента государственного образовательного стандарта (далее – ФГОС) среднего (полного) общего образования на базовом уровне в пределах программы подготовки специалистов среднего звена, с применения дистанционных образовательных технологий и электронного обучения, с учетом технического профиля получаемого профессионального образования.

Программа общеобразовательной учебной дисциплины «Информатика» предназначена для изучения информатики и информационно-коммуникационных технологий в профессиональных образовательных организациях СПО, реализующих образовательную программу среднего общего образования в пределах освоения программы подготовки специалистов среднего звена (ППССЗ) на базе основного общего образования при подготовке квалифицированных рабочих, служащих и специалистов среднего звена.

Программа разработана на основе требований ФГОС среднего общего образования, предъявляемых к структуре, содержанию и результатам освоения учебной дисциплины «Информатика», в соответствии с Рекомендациями по организации получения среднего общего образования в пределах освоения образовательных программ среднего профессионального образования на базе основного общего образования с учетом требований федеральных государственных образовательных стандартов и получаемой профессии или специальности среднего профессионального образования (письмо Департамента государственной политики в сфере подготовки рабочих кадров и ДПО Минобрнауки России от 17.03.2015 № 06-259).

Содержание программы «Информатика» направлено на достижение следующих целей:

- формирование у обучающихся представлений о роли информатики и информационно-коммуникационных технологий (ИКТ) в современном обществе, понимание основ правовых аспектов использования компьютерных программ и работы в Интернете;
- формирование у обучающихся умений осуществлять поиск и использование информации, необходимой для эффективного выполнения профессиональных задач, профессионального и личностного развития;
- формирование у обучающихся умений применять, анализировать, преобразовывать информационные модели реальных объектов и процессов, используя при этом ИКТ, в том числе при изучении других дисциплин;
- развитие у обучающихся познавательных интересов, интеллектуальных и творческих способностей путем освоения и использования методов информатики и средств ИКТ при изучении различных учебных предметов;
- приобретение обучающимися опыта использования информационных технологий в индивидуальной и коллективной учебной и познавательной, в том числе проектной, деятельности;
- приобретение обучающимися знаний этических аспектов информационной деятельности и информационных коммуникаций в глобальных сетях;
- осознание ответственности людей, вовлеченных в создание и использование информационных систем, распространение и использование информации;
- владение информационной культурой, способностью анализировать и оценивать информацию с использованием информационно-коммуникационных технологий, средств образовательных и социальных коммуникаций.

Освоение содержания учебной дисциплины «Информатика» обеспечивает достижение студентами следующих *результатов*:

личностных:

- чувство гордости и уважения к истории развития и достижениям отечественной информатики в мировой индустрии информационных технологий;
- осознание своего места в информационном обществе;
- готовность и способность к самостоятельной и ответственной творческой деятельности с использованием информационно-коммуникационных технологий;
- умение использовать достижения современной информатики для повышения собственного интеллектуального развития в выбранной профессиональной деятельности, самостоятельно формировать новые для себя знания в профессиональной области, используя для этого доступные источники информации;
- умение выстраивать конструктивные взаимоотношения в командной работе по решению общих задач, в том числе с использованием современных средств сетевых коммуникаций;
- умение управлять своей познавательной деятельностью, проводить самооценку уровня собственного интеллектуального развития, в том числе с использованием современных электронных образовательных ресурсов;
- умение выбирать грамотное поведение при использовании разнообразных средств информационно-коммуникационных технологий как в профессиональной деятельности, так и в быту;
- готовность к продолжению образования и повышению квалификации в избранной профессиональной деятельности на основе развития личных информационно-коммуникационных компетенций.

метапредметных:

- умение определять цели, составлять планы деятельности и определять средства, необходимые для их реализации;
- использование различных видов познавательной деятельности для решения информационных задач, применение основных методов познания (наблюдения, описания, измерения, эксперимента) для организации учебно-исследовательской и проектной деятельности с использованием информационно-коммуникационных технологий;
- использование различных информационных объектов, с которыми возникает необходимость сталкиваться в профессиональной сфере в изучении явлений и процессов;
- использование различных источников информации, в том числе электронных библиотек, умение критически оценивать и интерпретировать информацию, получаемую из различных источников, в том числе из сети Интернет;
- умение анализировать и представлять информацию, данную в электронных форматах на компьютере в различных видах;
- умение использовать средства информационно-коммуникационных технологий в решении когнитивных, коммуникативных и организационных задач с соблюдением требований эргономики, техники безопасности, гигиены, ресурсосбережения, правовых и этических норм, норм информационной безопасности;
- умение публично представлять результаты собственного исследования, вести дискуссии, доступно и гармонично сочетая содержание и формы представляемой информации средствами информационных и коммуникационных технологий.

предметных:

- сформированность представлений о роли информации и информационных процессов в окружающем мире;

- владение навыками алгоритмического мышления и понимание методов формального описания алгоритмов, владение знанием основных алгоритмических конструкций, умение анализировать алгоритмы;
- использование готовых прикладных компьютерных программ по профилю подготовки;
- владение способами представления, хранения и обработки данных на компьютере;
- владение компьютерными средствами представления и анализа данных в электронных таблицах;
- сформированность представлений о базах данных и простейших средствах управления ими;
- сформированность представлений о компьютерно-математических моделях и необходимости анализа соответствия модели и моделируемого объекта (процесса);
- владение типовыми приемами написания программы на алгоритмическом языке для решения стандартной задачи с использованием основных конструкций языка программирования;
- сформированность базовых навыков и умений по соблюдению требований техники безопасности, гигиены и ресурсосбережения при работе со средствами информатизации;
- понимание основ правовых аспектов использования компьютерных программ и прав доступа к глобальным информационным сервисам;
- применение на практике средств защиты информации от вредоносных программ, соблюдение правил личной безопасности и этики в работе с информацией и средствами коммуникаций в Интернете.

#### *Разделы и темы рабочей программы.*

Введение

Раздел 1. Информационная деятельность человека

Тема 1.1. Основные этапы развития информационного общества

Тема 1.2. Профессиональная информационная деятельность человека

Раздел 2. Информация и информационные процессы

Тема 2.1. Понятие информации

Тема 2.2. История кодирования информации

Тема 2.3. Основные информационные процессы

Тема 2.4. Арифметические и логические основы работы компьютера

Тема 2.5 Введение в язык программирования.

Тема 2.6 Рекурсивные методы программирования

Тема 2.7. Алгоритмы и исполнители.

Тема 2.8. Основы системного подхода

Раздел 3. Средства ИКТ

Тема 3.1 История создания ПК

Тема 3.2 Классификация ПО. Операционные системы

Тема 3.3. Архитектура персонального компьютера

Тема 3.4. Локальные компьютерные сети. Телеконференции

Тема 3.5. Защита информации

Тема 3.6. Сетевая этика и культура

Раздел 4. Технологии создания и преобразования информационных объектов

Тема 4.1. Автоматизация информационных процессов

Тема 4.2 Технология обработки текстовой информации

Тема 4.3. Электронные таблицы

Тема 4.4. Базы данных. База данных как модель информационной структуры

Тема 4.5. Компьютерная графика

Тема 4.6 Знакомство с системой автоматизированного проектирования КОМПАС

Тема 4.7. Система компьютерной презентации

Тема 4.8 Технология обработки звуковой информации  
Раздел 5. Телекоммуникационные технологии  
Тема 5.1. Интернет-технологии  
Тема 5.2. Методы создания и сопровождения сайта  
Тема 5.3. Современные технологии разработки веб-приложений.

### **Программа УПВ.03 Физика**

Настоящая программа учебной дисциплины «Физика» ориентирована на реализацию федерального компонента государственного образовательного стандарта (далее – ФГОС) среднего общего образования на базовом уровне в пределах программы подготовки специалистов среднего звена, с учетом технического профиля получаемого профессионального образования.

Программа общеобразовательной учебной дисциплины «Физика» предназначена для изучения физики в профессиональных образовательных организациях СПО, реализующих образовательную программу среднего общего образования в пределах освоения программы подготовки специалистов среднего звена (ППССЗ) на базе основного общего образования при подготовке специалистов среднего звена.

Программа разработана на основе требований ФГОС среднего общего образования, предъявляемых к структуре, содержанию и результатам освоения учебной дисциплины «Физика», в соответствии с Рекомендациями по организации получения среднего общего образования в пределах освоения образовательных программ среднего профессионального образования на базе основного общего образования с учетом Примерной основной программы среднего образования, одобренной решением федерального учебно-методического объединения по общему образованию (протокол от 28 июня 2016г./16-з).

Содержание программы «Физика» направлено на достижение следующих целей:

- освоение знаний о фундаментальных физических законах и принципах, лежащих в основе современной физической картины мира; наиболее важных открытиях в области физики, оказавших определяющее влияние на развитие техники и технологии; методах научного познания природы;
- овладение умениями проводить наблюдения, планировать и выполнять эксперименты, выдвигать гипотезы и строить модели, применять полученные знания по физике для объяснения разнообразных физических явлений и свойств веществ; практически использовать физические знания; оценивать достоверность естественно-научной информации;
- развитие познавательных интересов, интеллектуальных и творческих способностей в процессе приобретения знаний и умений по физике с использованием различных источников информации и современных информационных технологий;
- воспитание убежденности в возможности познания законов природы, использования достижений физики на благо развития человеческой цивилизации; необходимости сотрудничества в процессе совместного выполнения задач, уважительного отношения к мнению оппонента при обсуждении проблем естественно-научного содержания; готовности к морально-этической оценке использования научных достижений, чувства ответственности за защиту окружающей среды;
- использование приобретенных знаний и умений для решения практических задач повседневной жизни, обеспечения безопасности собственной жизни, рационального природопользования и охраны окружающей среды и возможность применения знаний при решении задач, возникающих в последующей профессиональной деятельности.

Освоение содержания учебной дисциплины «Физика» обеспечивает достижение студентами следующих результатов:

- личностных:
  - чувство гордости и уважения к истории и достижениям отечественной физической науки; физически грамотное поведение в профессиональной деятельности и быту при обращении с приборами и устройствами;
  - готовность к продолжению образования и повышению квалификации в избранной профессиональной деятельности и объективное осознание роли физических компетенций в этом;

- умение использовать достижения современной физической науки и физических технологий для повышения собственного интеллектуального развития в выбранной профессиональной деятельности;
- умение самостоятельно добывать новые для себя физические знания, используя для этого доступные источники информации;
- умение выстраивать конструктивные взаимоотношения в команде по решению общих задач;
- умение управлять своей познавательной деятельностью, проводить самооценку уровня собственного интеллектуального развития;
  - метапредметных:
    - использование различных видов познавательной деятельности для решения физических задач, применение основных методов познания (наблюдения, описания, измерения, эксперимента) для изучения различных сторон окружающей действительности;
    - использование основных интеллектуальных операций: постановки задачи, формулирования гипотез, анализа и синтеза, сравнения, обобщения, систематизации, выявления причинно-следственных связей, поиска аналогов, формулирования выводов для изучения различных сторон физических объектов, явлений и процессов, с которыми возникает необходимость сталкиваться в профессиональной сфере;
      - умение генерировать идеи и определять средства, необходимые для их реализации;
      - умение использовать различные источники для получения физической информации, оценивать ее достоверность;
      - умение анализировать и представлять информацию в различных видах;
      - умение публично представлять результаты собственного исследования, вести дискуссии, доступно и гармонично сочетая содержание и формы представляемой информации;
  - предметных:
    - сформированность представлений о роли и месте физики в современной научной картине мира; понимание физической сущности наблюдаемых во Вселенной явлений, роли физики в формировании кругозора и функциональной грамотности человека для решения практических задач;
    - владение основополагающими физическими понятиями, закономерностями, законами и теориями; уверенное использование физической терминологии и символики;
    - владение основными методами научного познания, используемыми в физике: наблюдением, описанием, измерением, экспериментом;
    - умения обрабатывать результаты измерений, обнаруживать зависимость между физическими величинами, объяснять полученные результаты и делать выводы;
    - сформированность умения решать физические задачи;
    - сформированность умения применять полученные знания для объяснения условий протекания физических явлений в природе, профессиональной сфере и для принятия практических решений в повседневной жизни;
    - сформированность собственной позиции по отношению к физической информации, получаемой из разных источников.

### *Перечень разделов и тем*

- Введение
- Раздел 1 Механика
  - Тема 1.1 Основы кинематики
  - Тема 1.2 Основы динамики
  - Тема 1.3 Законы сохранения
- Раздел 2 Молекулярная физика. Термодинамика
  - Тема 2.1 Основы молекулярно-кинетической теории
  - Тема 2.2 Термодинамика
  - Тема 2.3 Агрегатные состояния вещества
- Раздел 3 Электродинамика
  - Тема 3.1 Электрическое поле

Тема 3.2 Законы постоянного тока  
Тема 3.3 Магнитное поле  
Тема 3.4 Электромагнитная индукция  
Раздел 4 Колебания и волны  
Тема 4.1 Механические колебания и волны  
Тема 4.2 Электромагнитные колебания и волны  
Раздел 5 Оптика  
Тема 5.1 Геометрическая оптика  
Тема 5.2 Волновая оптика  
Раздел 6 Основы специальной теории относительности  
Тема 6.1 Основы СТО  
Раздел 7 Элементы квантовой физики  
Тема 7.1 Квантовая оптика  
Тема 7.2 Физика атома  
Раздел 8 Эволюция Вселенной  
Тема 8.1 Строение и развитие Вселенной.

### **Программа ДК.01 Основы проектной деятельности**

Настоящая программа учебной дисциплины «Основы проектной деятельности» ориентирована на реализацию федерального компонента государственного образовательного стандарта (далее – ФГОС) среднего (полного) общего образования на базовом уровне в пределах программы подготовки специалистов среднего звена.

Примерная программа разработана на основе требований ФГОС среднего общего образования, предъявляемых к структуре, содержанию и результатам освоения учебной дисциплины «Основы проектной деятельности», в соответствии с Рекомендациями по организации получения среднего общего образования в пределах освоения образовательных программ среднего профессионального образования на базе основного общего образования с учетом требований федеральных государственных образовательных стандартов и получаемой специальности среднего профессионального образования (письмо Департамента государственной политики в сфере подготовки рабочих кадров и ДПО Минобрнауки России от 17.03.2015 № 06-259).

В дисциплине «Основы проектной деятельности» используются технология исследовательского обучения и технология учебного проектирования, которые позволяют научить обучающихся анализировать получаемые знания, сделать их более практико-ориентированными. Данный курс является пропедевтическим для выполнения ВКР.

Содержание программы учебной дисциплины «Основы проектной деятельности» направлено на *достижение следующих целей:*

- развитие исследовательской компетентности обучающихся посредством освоения ими методов научного познания и умений учебно-исследовательской и проектной деятельности;
- формирование научно-материалистического мировоззрения обучающихся;
- развитие познавательной активности, интеллектуальных и творческих способностей;
- развитие навыков самостоятельной научной работы;
- совершенствование умения следовать требованиям к представлению и оформлению материалов научного исследования и в соответствии с ними выполнять работу;
- формирование культуры работы с используемыми материалами;
- дальнейшее развитие аргументации и культуры рассуждения;
- умение представлять и защищать свою работу;
- владение основами методологии исследовательской и проектной деятельности;
- знание структуры и правила оформления исследовательской и проектной работы;
- владение формулировкой темы проектной работы, доказывать ее актуальность;
- владение умением составлять индивидуальный план проектной работы;
- умение выделять объект и предмет проектной работы;

- умение определять цель и задачи проектной работы;
- умение работать с различными источниками, грамотно их цитировать, оформлять библиографические ссылки, составлять библиографический список по проблеме;
- определение и применение на практике методов исследовательской деятельности, адекватные задачам исследования;
- грамотное оформление теоретических и экспериментальных результатов проектной работы;

Освоение содержания учебной дисциплины «Основы проектной деятельности» обеспечивает достижение студентами следующих *результатов*:

*личностные результаты:*

- формирование уважения к личности и её достоинству;
- формирование потребности в самовыражении и самореализации, социальном признании;
- создание условий для проведения диалога на основе равноправных отношений и взаимного уважения и принятия;
- формирование умения конструктивно разрешать конфликты;
- способствовать готовности к выполнению моральных норм в отношении взрослых, обучающихся во внеучебных видах деятельности;
- формирование умения строить жизненные планы с учетом конкретных социально-исторических, политических и экономических условий;
- способствовать готовности к выбору профессионального образования;
- формирование умения ясно, логично и точно излагать свои мысли в устной и письменной речи, понимать смысл познавательной задачи, выстраивать аргументацию, приводить примеры и контрпримеры;
- формирование креативности мышления, инициативы, находчивости, активности при решении математических задач;
- воспитывать нравственное сознание и поведение на основе усвоения общечеловеческих ценностей;
- способствовать готовности и способности к образованию, в том числе самообразованию, на протяжении всей жизни; сознательное отношение к непрерывному образованию как условию успешной профессиональной и общественной деятельности;

*метапредметные результаты:*

- развитие целеполагания, планирования, выделение и формулирование познавательной цели;
- поиск и выделение необходимой информации;
- применение навыков сотрудничества со сверстниками, детьми младшего возраста, взрослыми в процессе речевого общения, образовательной, общественно полезной, учебно-исследовательской, проектной и других видах деятельности;
- овладение нормами речевого поведения в различных ситуациях межличностного и межкультурного общения;
- готовность и способность к самостоятельной информационно-познавательной деятельности, включая умение ориентироваться в различных источниках информации, критически оценивать и интерпретировать информацию, получаемую из различных источников;
- умение извлекать необходимую информацию из различных источников: учебно-научных текстов, справочной литературы, средств массовой информации, информационных и коммуникационных технологий для решения когнитивных, коммуникативных и организационных задач в процессе изучения русского языка;
- умение понимать проблему, выдвигать гипотезу, структурировать материал, подбирать аргументы для подтверждения собственной позиции, выделять причинно-следственные связи в устных и письменных высказываниях, формулировать выводы;
- умение самостоятельно организовывать собственную деятельность, оценивать ее, определять сферу своих интересов;
- умение работать с разными источниками информации, находить ее, анализировать, использовать в самостоятельной деятельности;

– владение навыками познавательной, учебно-исследовательской и проектной деятельности, навыками разрешения проблем; способность и готовность к самостоятельному поиску методов решения практических задач, применению различных методов познания;

*предметные результаты:*

– сформированность навыков коммуникативной, учебно - исследовательской деятельности, критического мышления;

– сформированность умений создавать устные и письменные монологические и диалогические высказывания различных типов и жанров в учебно-научной (на материале изучаемых учебных дисциплин), социально - культурной и деловой сферах общения;

– владение навыками самоанализа и самооценки на основе наблюдений за собственной речью;

– владение умением анализировать текст с точки зрения наличия в нем явной и скрытой, основной и второстепенной информации;

– владение умением представлять тексты в виде тезисов, конспектов, аннотаций, рефератов, сочинений различных жанров;

– сформированность представлений об изобразительно - выразительных возможностях русского языка;

– владение умением анализировать текст с точки зрения наличия в нем явной и скрытой, основной и второстепенной информации;

– владение умением представлять тексты в виде тезисов, конспектов, аннотаций, рефератов, сочинений различных жанров.

#### *Разделы и темы рабочей программы*

Раздел 1. Основные элементы проектной деятельности

Тема 1.1. Проектная деятельность и ее роль для студента

Тема 1.2. Виды и типы проектов

Тема 1.3. Индивидуальный проект и требования к его оформлению

Раздел 2. Написание индивидуального проекта

Тема 2.1. Тема индивидуального проекта

Тема 2.2. Подбор и анализ источников информации. Определение методов исследования

Тема 2.3. Введение индивидуального проекта

Тема 2.4. Выполнение теоретической главы индивидуального проекта

Тема 2.5. Оформление результатов теоретической главы индивидуального проекта

Тема 2.6. Выполнение практической главы индивидуального проекта

Тема 2.7. Оформление результатов практической главы индивидуального проекта

Тема 2.8. Заключение индивидуального проекта

Тема 2.9. Оформление списка использованной литературы и приложений

Раздел 3. Подготовка к защите индивидуального проекта

Тема 3.1. Доклад для защиты индивидуального проекта

Тема 3.2. Презентация к публичной защите проекта

Тема 3.3. Публичная защита