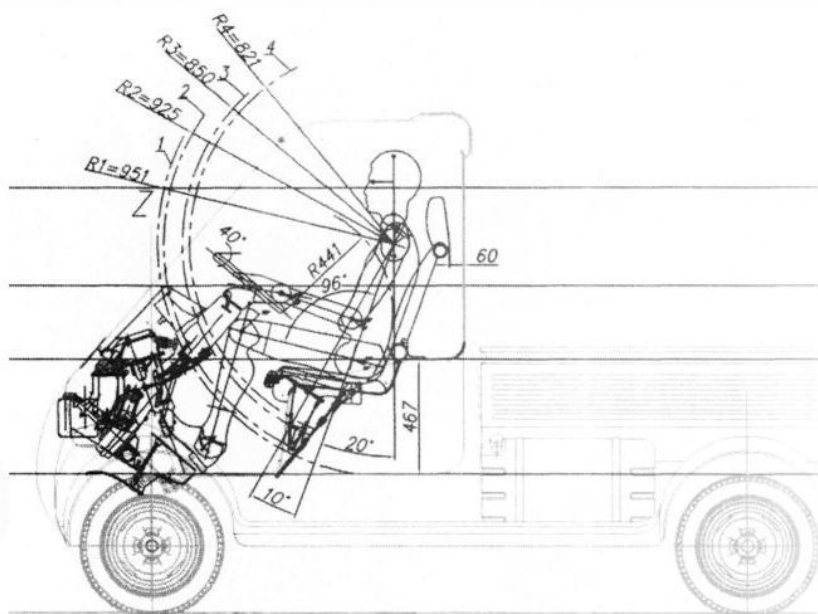


МИНИСТЕРСТВО ОБРАЗОВАНИЯ ОМСКОЙ ОБЛАСТИ
бюджетное профессиональное образовательное учреждение
Омской области
«ОМСКИЙ АВТОТРАНСПОРТНЫЙ КОЛЛЕДЖ»



**ПРОГРАММА
ПОДГОТОВКИ СПЕЦИАЛИСТОВ
СРЕДНЕГО ЗВЕНА**

**по специальности
23.02.07. Техническое обслуживание и ремонт двигателей,
систем и агрегатов автомобилей
(на базе основного общего образования)**



Организация-разработчик:

бюджетное профессиональное образовательное учреждение Омской области
«Омский автотранспортный колледж»

Разработчики:

Сидоренко Инна Владимировна заместитель директора БПОУ «Омский АТК»;
Задужева Мария Владимировна, методист БПОУ «Омский АТК»;
Тенякова Светлана Анатольевна, руководитель отдела организации практики и
производства БПОУ «Омский АТК»;
Кузьменко Борис Иванович, преподаватель БПОУ «Омский АТК»;
Таран Андрей Павлович, старший мастер БПОУ «Омский АТК»;
Тикахин Лев Анатольевич, преподаватель БПОУ «Омский АТК»;
Парамонов Виталий Михайлович, технический эксперт БПОУ «Омский АТК»;
Пономаренко Виктор Сергеевич, преподаватель БПОУ «Омский АТК»;
Нужный Валерий Дмитриевич, преподаватель БПОУ «Омский АТК»;
Мячин Николай Алексеевич, преподаватель БПОУ «Омский АТК»;
Убамасов Никита Александрович, преподаватель БПОУ «Омский АТК»;

Протокол Научно-методического совета БПОУ «Омский автотранспортный
колледж» № 7 от «20» июня 2021 г.

Содержание

Раздел 1. Общие положения	6
Раздел 2. Общая характеристика образовательной программы	8
Раздел 3. Характеристика профессиональной деятельности выпускника	8
Раздел 4. Планируемые результаты освоения образовательной программы	9
4.1. Общие компетенции	9
4.2. Профессиональные компетенции	11
Раздел 5. Структура образовательной программы	38
5.1. Учебный план	38
5.2. Календарный учебный график	46
Раздел 6. Условия реализации образовательной программы	53
6.1. Требования к материально-техническому оснащению образовательной программы	53
6.2. Требования к кадровым условиям реализации образовательной программы	65
6.3. Примерные расчеты нормативных затрат оказания государственных услуг по реализации образовательной программы	66
Раздел 7. Фонды оценочных средств для проведения государственной итоговой аттестации и организация оценочных процедур по программе	67
ПРИЛОЖЕНИЯ	
I. <u>Программы профессиональных модулей.</u>	
Приложение I.1. Рабочая программа профессионального модуля «Техническое обслуживание и ремонт автотранспортных средств»	
Приложение I.2. Рабочая программа профессионального модуля «Организация процессов по техническому обслуживанию и ремонту автотранспортных средств»	
Приложение I.3. Рабочая программа профессионального модуля «Организация процессов модернизации и модификации автотранспортных средств»	
Приложение I.3. Рабочая программа профессионального модуля «Выполнение работ по профессии 18511 «Слесарь по ремонту автомобилей»	
Приложение I.3. Рабочая программа профессионального модуля «Выполнение работ по профессии 11442 Водитель автомобиля»	
II. <u>Программы учебных дисциплин.</u>	
Приложение II.1. Рабочая программа учебной дисциплины «Инженерная графика»	
Приложение II.2. Рабочая программа учебной дисциплины «Техническая механика»	
Приложение II.3. Рабочая программа учебной дисциплины «Электротехника и электроника»	
Приложение II.4. Рабочая программа учебной дисциплины «Материаловедение»	
Приложение II.5. Рабочая программа учебной дисциплины «Метрология»	
Приложение II.6. Рабочая программа учебной дисциплины «Информационные технологии в профессиональной деятельности»	
Приложение II.7. Рабочая программа учебной дисциплины «Правовое обеспечение профессиональной деятельности»	
Приложение II.8. Рабочая программа учебной дисциплины «Охрана труда»	
Приложение II.9. Рабочая программа учебной дисциплины «Безопасность жизнедеятельности»	
Приложение II.10. Рабочая программа учебной дисциплины Адаптация на рынке труда и профессиональная карьера	
Приложение II.11. Рабочая программа учебной дисциплины «Основы философии»	
Приложение II.12. Рабочая программа учебной дисциплины «История»	
Приложение II.13. Рабочая программа учебной дисциплины «Иностранный язык в профессиональной деятельности»	

- Приложение П.14. Рабочая программа учебной дисциплины «Физическая культура»
- Приложение П.15. Примерная рабочая программа учебной дисциплины «Психология общения»
- Приложение П.16. Рабочая программа учебной дисциплины «Математике»
- Приложение П.17. Рабочая программа учебной дисциплины «Информатика»
- Приложение П.18. Рабочая программа учебной дисциплины «Экология»
- Приложение П. 19. Рабочая программа учебной дисциплины ОУП.01. Русский язык
- Приложение П. 20. Рабочая программа учебной дисциплины ОУП.02. Литература
- Приложение П. 21. Рабочая программа учебной дисциплины ОУП.03 Иностранный язык
- Приложение П. 22. Рабочая программа учебной дисциплины ОУП.04 Математика
- Приложение П. 23. Рабочая программа учебной дисциплины ОУП.05 История
- Приложение П. 24. Рабочая программа учебной дисциплины ОУП.06 Физическая культура
- Приложение П. 25. Рабочая программа учебной дисциплины ОУП.07 Основы безопасности жизнедеятельности
- Приложение П. 26. Рабочая программа учебной дисциплины ОУП.08 Астрономия
- Приложение П. 27. Рабочая программа учебной дисциплины УПВ.01 Родная литература
- Приложение П. 28. Рабочая программа учебной дисциплины УПВ.02 Информатика
- Приложение П. 29. Рабочая программа учебной дисциплины УПВ.03 Физика
- Приложение П. 30. Рабочая программа учебной дисциплины ДК.01 Основы проектной деятельности
- Приложение III.1 Программа ГИА

Раздел 1 Общие положения

1.1. Настоящая основная образовательная программа является образовательной программой среднего профессионального образования, а именно программой подготовки специалистов среднего звена (далее - ППССЗ).

ППССЗ разработана на основе федерального государственного образовательного стандарта среднего профессионального образования (ФГОС СПО) по специальности 23.02.07 Техническое обслуживание и ремонт двигателей, систем и агрегатов автомобилей утвержденного Приказом Минобрнауки России от 9 декабря 2016 г. № 1568 (зарегистрированного Министерством юстиции Российской Федерации 26 декабря 2016 г, регистрационный №44946).

ППССЗ разработана с учетом Примерной основной образовательной программы по специальности по специальности 23.02.07 Техническое обслуживание и ремонт двигателей, систем и агрегатов автомобилей (организация разработчик ФГБУ ДПО «Учебно-методический центр по образованию на железнодорожном транспорте», 2017).

Настоящая программа определяет объем и содержание среднего профессионального образования по специальности, планируемые результаты освоения образовательной программы, условия образовательной деятельности.

ППССЗ разработана для реализации образовательной программы на базе основного общего образования.

1.2. Нормативные основания для разработки ППССЗ:

Нормативную основу разработки ППССЗ по специальности составляют:

- Федеральный закон от 29 декабря 2012 г. №273-ФЗ «Об образовании в Российской Федерации»;
- Приказ Минобрнауки России от 9 декабря 2016 г. № 1568 «Об утверждении федерального государственного образовательного стандарта среднего профессионального образования по специальности 23.02.07 Техническое обслуживание и ремонт двигателей, систем и агрегатов автомобилей (зарегистрирован Министерством юстиции Российской Федерации 26 декабря 2016 г, регистрационный №44946);
- Приказ Минтруда России от 23 марта 2015 г. № 187н «Об утверждении профессионального стандарта «Специалист по техническому диагностированию и контролю технического состояния автотранспортных средств при периодическом техническом осмотре» (зарегистрирован Министерством юстиции Российской Федерации 29 апреля 2015 г., регистрационный № 37055);
- Приказ Минобрнауки России от 17.05.2012 г. № 413 «Об утверждении федерального государственного образовательного стандарта среднего (полного) общего образования»;
- Приказ Минобрнауки России от 29.12.2014 г. № 1645 «О внесении изменений в приказ Министерства образования и науки Российской Федерации от 17 мая 2012 г. № 413 «Об утверждении федерального государственного образовательного стандарта среднего (полного) общего образования»;

- Приказ Минобрнауки России от 14 июня 2013 г. № 464 «Об утверждении Порядка организации и осуществления образовательной деятельности по образовательным программам среднего профессионального образования» (зарегистрирован Министерством юстиции Российской Федерации 30 июля 2013 г., регистрационный № 29200), (в редакции Приказа Минобрнауки России от 15 декабря 2014г. № 1580);
- Приказ Минобрнауки России от 16 августа 2013 г. № 968 «Об утверждении Порядка проведения государственной итоговой аттестации по образовательным программам среднего профессионального образования» (зарегистрирован Министерством юстиции Российской Федерации 1 ноября 2013 г., регистрационный № 30306), (в редакции Приказа Минобрнауки России от 31 января 2014 г. № 74);
- Приказ Минобрнауки России от 18 апреля 2013 г. № 291 «Об утверждении Положения о практике обучающихся, осваивающих основные профессиональные образовательные программы среднего профессионального образования» (зарегистрирован Министерством юстиции Российской Федерации 14 июня 2013 г., регистрационный № 28785), в редакции Приказа Минобрнауки России от 18 августа 2016 г. № 1061);
- Приказ Министерства образования и науки РФ от 29 октября 2013 г. N 1199 «Об утверждении перечней профессий и специальностей среднего профессионального образования» (с изменениями и дополнениями, включая Приказ Минобрнауки РФ от 25 ноября 2016 г.);
- Распоряжение Правительства РФ от 05.05.2014 г. № 755-р «Об утверждении перечня профессий и специальностей среднего профессионального образования, необходимых для применения в области реализации приоритетных направлений модернизации и технологического развития экономики Российской Федерации»;
- Приказ Министерства образования и науки РФ от 17 мая 2012 года N 413 «Об утверждении федерального государственного образовательного стандарта среднего общего образования» (с изменениями от 29 июня 2017 года);
- Рекомендации по организации получения среднего общего образования в пределах освоения образовательных программ среднего профессионального образования на базе основного общего образования с учетом требований федеральных государственных образовательных стандартов и получаемой профессии или специальности среднего профессионального образования (Письмо Министерства образования и науки РФ от 17.03.2015 №06-259).
- Инструктивно-методическое письмо по организации применения современных методик и программ преподавания по общеобразовательным дисциплинам в системе среднего профессионального образования, учитывающих образовательные потребности обучающихся образовательных организаций, реализующих программы среднего профессионального образования (Письмо от Министерства Просвещения РФ от 20.07.2020 года №05-772)
- Методические рекомендации по реализации среднего общего образования в пределах освоения образовательной программы среднего профессионального образования на базе основного общего образования, направленное письмом Минпросвещения России от 14.04.2021 № 05-401.

1.3. Перечень сокращений, используемых в тексте ПООП:

- ФГОС СПО – Федеральный государственный образовательный стандарт среднего профессионального образования;
- ООП – основная образовательная программа;
- МДК – междисциплинарный курс
- ПМ – профессиональный модуль
- ОК – общие компетенции;
- ПК – профессиональные компетенции.
- Цикл ОГСЭ-Общий гуманитарный и социально-экономический цикл
- Цикл ЕН- Математический и общий естественнонаучный цикл

Раздел 2. Общая характеристика образовательной программы среднего профессионального образования

Квалификация, присваиваемая выпускникам образовательной программы: специалист.

Формы получения образования: допускается только в профессиональной образовательной организации или образовательной организации высшего образования

Форма обучения: очная.

Объем образовательной программы, реализуемой на базе среднего общего образования:: 5940 академических часов.

Срок получения образования по образовательной программе, реализуемой на базе основного общего образования: 3 года 10 месяцев.

Раздел 3. Характеристика профессиональной деятельности выпускника

3.1. Область профессиональной деятельности выпускников¹: 17 Транспорт, 33 Сервис, оказание услуг населению (торговля, техническое обслуживание, ремонт, предоставление персональных услуг, услуги гостеприимства, общественное питание и пр.).

3.2. Соответствие профессиональных модулей присваиваемым квалификациям (сочетаниям квалификаций п.1.11/1.12 ФГОС)

Наименование основных видов деятельности	Наименование профессиональных модулей	Квалификации/сочетания квалификаций
		специалист
Техническое обслуживание и ремонт автомобильных двигателей	Техническое обслуживание и ремонт автотранспортных средств	осваивается
Техническое обслуживание и ремонт электрооборудования и электронных систем автомобилей		осваивается

¹Приказ Министерства труда и социальной защиты Российской Федерации от 29 сентября 2014 г. № 667н «О реестре профессиональных стандартов (перечне видов профессиональной деятельности)» (зарегистрирован Министерством юстиции Российской Федерации 19 ноября 2014 г., регистрационный № 34779).

Техническое обслуживание и ремонт шасси автомобилей		осваивается
Проведение кузовного ремонта		осваивается
Организация процесса по техническому обслуживанию и ремонту автомобиля	Организация процессов по техническому обслуживанию и ремонту автотранспортных средств	осваивается
Организация процесса модернизации и модификации автотранспортных средств	Организация процессов модернизации и модификации автотранспортных средств	осваивается
Выполнение работ по одной или нескольким профессиям рабочих, должностям служащих	Водитель автомобиля Слесарь по ремонту автомобилей	осваивается

Раздел 4. Планируемые результаты освоения образовательной программы

4.1. Общие компетенции

Код компетенции	Формулировка компетенции	Знания, умения ²
ОК 01	Выбирать способы решения задач профессиональной деятельности, применительно к различным контекстам	<p>Умения: распознавать задачу и/или проблему в профессиональном и/или социальном контексте; анализировать задачу и/или проблему и выделять её составные части; определять этапы решения задачи; выявлять и эффективно искать информацию, необходимую для решения задачи и/или проблемы; составить план действия; определить необходимые ресурсы; владеть актуальными методами работы в профессиональной и смежных сферах; реализовать составленный план; оценивать результат и последствия своих действий (самостоятельно или с помощью наставника)</p> <p>Знания: актуальный профессиональный и социальный контекст, в котором приходится работать и жить; основные источники информации и ресурсы для решения задач и проблем в профессиональном и/или социальном контексте; алгоритмы выполнения работ в профессиональной и смежных областях; методы работы в профессиональной и смежных сферах; структуру плана для решения задач; порядок оценки результатов решения задач профессиональной деятельности</p>
ОК 02	Осуществлять поиск, анализ и интерпретацию информации, необходимой для выполнения задач профессиональной	<p>Умения: определять задачи для поиска информации; определять необходимые источники информации; планировать процесс поиска; структурировать получаемую информацию; выделять наиболее значимое в перечне информации; оценивать практическую значимость результатов поиска; оформлять результаты поиска</p>

²Приведенные знания и умения имеют рекомендательный характер и могут быть скорректированы в зависимости от профессии (специальности)

	деятельности	Знания: номенклатура информационных источников, применяемых в профессиональной деятельности; приемы структурирования информации; формат оформления результатов поиска информации
ОК 03	Планировать и реализовывать собственное профессиональное и личностное развитие.	Умения: определять актуальность нормативно-правовой документации в профессиональной деятельности; применять современную научную профессиональную терминологию; определять и выстраивать траектории профессионального развития и самообразования
		Знания: содержание актуальной нормативно-правовой документации; современная научная и профессиональная терминология; возможные траектории профессионального развития и самообразования
ОК 04	Работать в коллективе и команде, эффективно взаимодействовать с коллегами, руководством, клиентами.	Умения: организовывать работу коллектива и команды; взаимодействовать с коллегами, руководством, клиентами в ходе профессиональной деятельности
		Знания: психологические основы деятельности коллектива, психологические особенности личности; основы проектной деятельности
ОК 05	Осуществлять устную и письменную коммуникацию на государственном языке с учетом особенностей социального и культурного контекста.	Умения: грамотно излагать свои мысли и оформлять документы по профессиональной тематике на государственном языке, проявлять толерантность в рабочем коллективе
		Знания: особенности социального и культурного контекста; правила оформления документов и построения устных сообщений.
ОК 06	Проявлять гражданско-патриотическую позицию, демонстрировать осознанное поведение на основе традиционных общечеловеческих ценностей, применять стандарты антикоррупционного поведения	Умения: описывать значимость своей профессии (специальности)
		Знания: сущность гражданско-патриотической позиции, общечеловеческих ценностей; значимость профессиональной деятельности по специальности
ОК 07	Содействовать сохранению окружающей среды, ресурсосбережению, эффективно действовать в чрезвычайных ситуациях.	Умения: соблюдать нормы экологической безопасности; определять направления ресурсосбережения в рамках профессиональной деятельности по специальности
		Знания: правила экологической безопасности при ведении профессиональной деятельности; основные ресурсы, задействованные в профессиональной деятельности; пути обеспечения ресурсосбережения

ОК 08	Использовать средства физической культуры для сохранения и укрепления здоровья в процессе профессиональной деятельности и поддержания необходимого уровня физической подготовленности.	<p>Умения: использовать физкультурно-оздоровительную деятельность для укрепления здоровья, достижения жизненных и профессиональных целей; применять рациональные приемы двигательных функций в профессиональной деятельности; пользоваться средствами профилактики перенапряжения характерными для данной специальности</p> <p>Знания: роль физической культуры в общекультурном, профессиональном и социальном развитии человека; основы здорового образа жизни; условия профессиональной деятельности и зоны риска физического здоровья для специальности; средства профилактики перенапряжения</p>
ОК 09	Использовать информационные технологии в профессиональной деятельности	<p>Умения: применять средства информационных технологий для решения профессиональных задач; использовать современное программное обеспечение</p> <p>Знания: современные средства и устройства информатизации; порядок их применения и программное обеспечение в профессиональной деятельности</p>
ОК 10	Пользоваться профессиональной документацией на государственном и иностранном языках.	<p>Умения: понимать общий смысл четко произнесенных высказываний на известные темы (профессиональные и бытовые), понимать тексты на базовые профессиональные темы; участвовать в диалогах на знакомые общие и профессиональные темы; строить простые высказывания о себе и о своей профессиональной деятельности; кратко обосновывать и объяснить свои действия (текущие и планируемые); писать простые связные сообщения на знакомые или интересующие профессиональные темы</p> <p>Знания: правила построения простых и сложных предложений на профессиональные темы; основные общеупотребительные глаголы (бытовая и профессиональная лексика); лексический минимум, относящийся к описанию предметов, средств и процессов профессиональной деятельности; особенности произношения; правила чтения текстов профессиональной направленности</p>
ОК 11	Использовать знания по финансовой грамотности, планировать предпринимательскую деятельность в профессиональной сфере	<p>Умения: выявлять достоинства и недостатки коммерческой идеи; презентовать идеи открытия собственного дела в профессиональной деятельности; оформлять бизнес-план; рассчитывать размеры выплат по процентным ставкам кредитования; определять инвестиционную привлекательность коммерческих идей в рамках профессиональной деятельности; презентовать бизнес-идею; определять источники финансирования</p> <p>Знание: основы предпринимательской деятельности; основы финансовой грамотности; правила разработки бизнес-планов; порядок выстраивания презентации; кредитные банковские продукты</p>

4.2. Профессиональные компетенции

Основные виды деятельности	Код и наименование компетенции	Показатели освоения компетенции
Техническое обслуживание и ремонт автомобильных двигателей	ПК 1.1. Осуществлять диагностику систем, узлов и механизмов автомобильных двигателей	<p>Практический опыт: Приемка и подготовка автомобиля к диагностике. Общая органолептическая диагностика автомобильных двигателей по внешним признакам. Проведение инструментальной диагностики автомобильных двигателей. Оценка результатов диагностики автомобильных двигателей. Оформление диагностической карты автомобиля.</p> <p>Умения: Принимать автомобиль на диагностику, проводить беседу с заказчиком для выявления его жалоб на работу автомобиля, проводить внешний осмотр автомобиля, составлять необходимую документацию; Выявлять по внешним признакам отклонения от нормального технического состояния двигателя, делать на их основе прогноз возможных неисправностей; Выбирать методы диагностики, выбирать необходимое диагностическое оборудование и инструмент, подключать и использовать диагностическое оборудование, выбирать и использовать программы диагностики, проводить диагностику двигателей.</p> <p>Соблюдать безопасные условия труда в профессиональной деятельности. Использовать технологическую документацию на диагностику двигателей, соблюдать регламенты диагностических работ, рекомендованные автопроизводителями. Читать и интерпретировать данные, полученные в ходе диагностики.</p> <p>Определять по результатам диагностических процедур неисправности механизмов и систем автомобильных двигателей, оценивать остаточный ресурс отдельных наиболее изнашиваемых деталей, принимать решения о необходимости ремонта и способах устранения выявленных неисправностей. Использовать технологическую документацию на диагностику двигателей, соблюдать регламенты диагностических работ, рекомендованные автопроизводителями. Читать и интерпретировать данные, полученные в ходе диагностики.</p> <p>Применять информационно-коммуникационные технологии при составлении отчетной документации по диагностике двигателей. Заполнять форму диагностической карты автомобиля. Формулировать заключение о техническом состоянии автомобиля.</p> <p>Знания: Марки и модели автомобилей, их технические характеристики и особенности конструкции. Технические документы на приёмку автомобиля в технический сервис. Психологические основы общения с заказчиками. Устройство и принцип действия систем и механизмов двигателя, регулировки и технические параметры исправного состояния двигателей, основные внешние признаки неисправностей автомобильных двигателей различных типов.</p> <p>Устройство и принцип действия систем и механизмов двигателя, диагностируемые параметры работы двигателей, методы инструментальной диагностики двигателей, диагностическое оборудование для автомобильных двигателей, их возможности и технические характеристики, оборудование коммутации. Основные неисправности двигателей и способы</p>

		<p>их выявления при инструментальной диагностике. Знать правила техники безопасности и охраны труда в профессиональной деятельности. Основные неисправности автомобильных двигателей, их признаки, причины и способы устранения. Коды неисправностей, диаграммы работы электронного контроля работы автомобильных двигателей, предельные величины износов их деталей и сопряжений. Технические документы на приёмку автомобиля в технический сервис. Содержание диагностической карты автомобиля, технические термины, типовые неисправности. Информационные программы технической документации по диагностике автомобилей</p>
	<p>ПК 1.2. Осуществлять техническое обслуживание автомобильных двигателей согласно технологической документации.</p>	<p>Практический опыт: Приём автомобиля на техническое обслуживание. Определение перечней работ по техническому обслуживанию двигателей. Подбор оборудования, инструментов и расходных материалов. Выполнение регламентных работ по техническому обслуживанию автомобильных двигателей. Сдача автомобиля заказчику. Оформление технической документации</p> <p>Умения: Принимать заказ на техническое обслуживание автомобиля, проводить его внешний осмотр, составлять необходимую приемочную документацию. Определять перечень регламентных работ по техническому обслуживанию двигателя. Выбирать необходимое оборудование для проведения работ по техническому обслуживанию автомобилей, определять исправность и функциональность инструментов, оборудования; определять тип и количество необходимых эксплуатационных материалов для технического обслуживания двигателя в соответствии с технической документацией подбирать материалы требуемого качества в соответствии с технической документацией. Определять перечень регламентных работ по техническому обслуживанию двигателя. Выбирать необходимое оборудование для проведения работ по техническому обслуживанию автомобилей, определять исправность и функциональность инструментов, оборудования; определять тип и количество необходимых эксплуатационных материалов для технического обслуживания двигателя в соответствии с технической документацией подбирать материалы требуемого качества в соответствии с технической документацией. Применять информационно-коммуникационные технологии при составлении отчетной документации по проведению технического обслуживания автомобилей. Заполнять форму наряда на проведение технического обслуживания автомобиля. Заполнять сервисную книжку. Отчитываться перед заказчиком о выполненной работе.</p> <p>Знания: Марки и модели автомобилей, их технические характеристики, особенности конструкции и технического обслуживания. Технические документы на приёмку автомобиля в технический сервис. Психологические основы общения с заказчиками. Перечни и технологии выполнения работ по техническому обслуживанию двигателей. Виды и назначение инструмента, приспособлений и материалов для обслуживания и двигателей.</p>

		<p>Требования охраны труда при работе с двигателями внутреннего сгорания.</p> <p>Устройство двигателей автомобилей, принцип действия его механизмов и систем, неисправности и способы их устранения, основные регулировки систем и механизмов двигателей и технологии их выполнения, свойства технических жидкостей.</p> <p>Перечни регламентных работ, порядок и технологии их проведения для разных видов технического обслуживания.</p> <p>Особенности регламентных работ для автомобилей различных марок. Основные свойства, классификацию, характеристики применяемых в профессиональной деятельности материалов. Физические и химические свойства горючих и смазочных материалов. Области применения материалов. Формы документации по проведению технического обслуживания автомобиля на предприятии технического сервиса, технические термины. Информационные программы технической документации по техническому обслуживанию автомобилей</p>
	<p>ПК 1.3. Проводить ремонт различных типов двигателей в соответствии с технологической документацией</p>	<p>Практический опыт: Подготовка автомобиля к ремонту. Оформление первичной документации для ремонта. Демонтаж и монтаж двигателя автомобиля; разборка и сборка его механизмов и систем, замена его отдельных деталей. Проведение технических измерений соответствующим инструментом и приборами. Ремонт деталей систем и механизмов двигателя. Регулировка, испытание систем и механизмов двигателя после ремонта</p> <p>Умения: Оформлять учетную документацию. Использовать уборочно-моечное и технологическое оборудование. Снимать и устанавливать двигатель на автомобиль, разбирать и собирать двигатель. Использовать специальный инструмент и оборудование при разборочно-сборочных работах. Работать с каталогами деталей. Выполнять метрологическую поверку средств измерений. Производить замеры деталей и параметров двигателя контрольно-измерительными приборами и инструментами. Выбирать и пользоваться инструментами и приспособлениями для слесарных работ. Снимать и устанавливать узлы и детали механизмов и систем двигателя. Определять неисправности и объем работ по их устранению. Определять способы и средства ремонта. Выбирать и использовать специальный инструмент, приборы и оборудование. Определять основные свойства материалов по маркам. Выбирать материалы на основе анализа их свойств для конкретного применения. Соблюдать безопасные условия труда в профессиональной деятельности.</p> <p>Знания: Устройство и конструктивные особенности ремонтируемых автомобильных двигателей. Назначение и взаимодействие узлов и систем двигателей. Знание форм и содержание учетной документации. Характеристики и правила эксплуатации вспомогательного оборудования. Технологические процессы демонтажа, монтажа, разборки и сборки двигателей, его механизмов и систем.</p>

		<p>Характеристики и порядок использования специального инструмента, приспособлений и оборудования. Назначение и структуру каталогов деталей. Средства метрологии, стандартизации и сертификации.</p> <p>Устройство и конструктивные особенности обслуживаемых двигателей.</p> <p>Технологические требования к контролю деталей и состоянию систем. Порядок работы и использования контрольно-измерительных приборов и инструментов. Основные неисправности двигателя, его систем и механизмов их причины и способы устранения.</p> <p>Способы и средства ремонта и восстановления деталей двигателя.</p> <p>Технологические процессы разборки-сборки узлов и систем автомобильных двигателей. Характеристики и порядок использования специального инструмента, приспособлений и оборудования. Технологии контроля технического состояния деталей.</p> <p>Основные свойства, классификацию, характеристики, применяемых в профессиональной деятельности материалов. Области применения материалов.</p> <p>Правила техники безопасности и охраны труда в профессиональной деятельности. Регулировать механизмы двигателя и системы в соответствии с технологической документацией. Проводить проверку работы двигателя. Технические условия на регулировку и испытания двигателя его систем и механизмов. Технологию выполнения регулировок двигателя. Оборудования и технологию испытания двигателей.</p>
<p>Техническое обслуживание и ремонт электрооборудования и электронных систем автомобилей</p>	<p>ПК 2.1. Осуществлять диагностику электрооборудования и электронных систем автомобилей.</p>	<p>Практический опыт: Диагностика технического состояния приборов электрооборудования автомобилей по внешним признакам. Проведение инструментальной и компьютерной диагностики технического состояния электрических и электронных систем автомобилей. Оценка результатов диагностики технического состояния электрических и электронных систем автомобилей</p> <p>Умения: Измерять параметры электрических цепей электрооборудования автомобилей.</p> <p>Выявлять по внешним признакам отклонения от нормального технического состояния приборов электрооборудования автомобилей и делать прогноз возможных неисправностей. Выбирать методы диагностики, выбирать необходимое диагностическое оборудование и инструмент, подключать диагностическое оборудование для определения технического состояния электрических и электронных систем автомобилей, проводить инструментальную диагностику технического состояния электрических и электронных систем автомобилей.</p> <p>Пользоваться измерительными приборами. Читать и интерпретировать данные, полученные в ходе диагностики, делать выводы, определять по результатам диагностических процедур неисправности электрических и электронных систем автомобилей</p> <p>Знания: Основные положения электротехники. Устройство и принцип действия электрических машин и электрического оборудования автомобилей.</p> <p>Устройство и конструктивные особенности элементов</p>

		<p>электрических и электронных систем автомобилей.</p> <p>Технические параметры исправного состояния приборов электрооборудования автомобилей, неисправности приборов и систем электрооборудования, их признаки и причины.</p> <p>Устройство и работа электрических и электронных систем автомобилей, номенклатура и порядок использования диагностического оборудования, технологии проведения диагностики технического состояния электрических и электронных систем автомобилей, основные неисправности электрооборудования, их причины и признаки.</p> <p>Меры безопасности при работе с электрооборудованием и электрическими инструментами. Неисправности электрических и электронных систем, их признаки и способы выявления по результатам органолептической и инструментальной диагностики, методики определения неисправностей на основе кодов неисправностей, диаграмм работы электронного контроля работы электрических и электронных систем автомобилей</p>
	<p>ПК 2.2.</p> <p>Осуществлять техническое обслуживание электрооборудования и электронных систем автомобилей согласно технологической документации.</p>	<p>Практический опыт: Подготовка инструментов и оборудования к использованию в соответствии с требованиями стандартов рабочего места и охраны труда. Выполнение регламентных работ по техническому обслуживанию электрических и электронных систем автомобилей</p> <p>Умения: Определять исправность и функциональность инструментов, оборудования; подбирать расходные материалы требуемого качества и количества в соответствии с технической документацией. Измерять параметры электрических цепей автомобилей. Пользоваться измерительными приборами.</p> <p>Безопасное и качественное выполнение регламентных работ по разным видам технического обслуживания: проверка состояния элементов электрических и электронных систем автомобилей, выявление и замена неисправных</p> <p>Знания: Виды и назначение инструмента, оборудования, расходных материалов, используемых при техническом обслуживании электрооборудования и электронных систем автомобилей;</p> <p>признаки неисправностей оборудования, и инструмента; способы проверки функциональности инструмента; назначение и принцип действия контрольно-измерительных приборов и стендов; правила применения универсальных и специальных приспособлений и контрольно-измерительного инструмента. Основные положения электротехники.</p> <p>Устройство и принцип действия электрических машин и оборудования. Устройство и принцип действия электрических и электронных систем автомобилей, их неисправностей и способов их устранения.</p> <p>Перечни регламентных работ и порядок их проведения для разных видов технического обслуживания. Особенности регламентных работ для автомобилей различных марок.</p> <p>Меры безопасности при работе с электрооборудованием и электрическими инструментами.</p>
	<p>ПК 2.3.</p> <p>Проводить ремонт электрооборудова</p>	<p>Практический опыт: Подготовка автомобиля к ремонту. Оформление первичной документации для ремонта. Демонтаж и монтаж узлов и элементов электрических и электронных систем, автомобиля, их замена. Проверка</p>

	<p>ния электронных систем автомобилей соответствии</p> <p>и в</p>	<p>состояния узлов и элементов электрических и электронных систем соответствующим инструментом и приборами. Ремонт узлов и элементов электрических и электронных систем</p> <p>Регулировка, испытание узлов и элементов электрических и электронных систем</p> <hr/> <p>Умения: Пользоваться измерительными приборами. Снимать и устанавливать узлы и элементы электрооборудования, электрических и электронных систем автомобиля.</p> <p>Использовать специальный инструмент и оборудование при разборочно-сборочных работах. Работать с каталогом деталей.</p> <p>Соблюдать меры безопасности при работе с электрооборудованием и электрическими инструментами.</p> <p>Выполнять метрологическую поверку средств измерений.</p> <p>Производить проверку исправности узлов и элементов электрических и электронных систем контрольно-измерительными приборами и инструментами.</p> <p>Выбирать и пользоваться приборами и инструментами для контроля исправности узлов и элементов электрических и электронных систем. Разбирать и собирать основные узлы электрооборудования. Определять неисправности и объем работ по их устранению. Устранять выявленные неисправности.</p> <p>Определять способы и средства ремонта.</p> <p>Выбирать и использовать специальный инструмент, приборы и оборудование.</p> <p>Регулировать параметры электрических и электронных систем и их узлов в соответствии с технологической документацией.</p> <p>Проводить проверку работы электрооборудования, электрических и электронных систем</p> <hr/> <p>Знания: Устройство и принцип действия электрических машин и электрооборудования автомобилей.</p> <p>Устройство и конструктивные особенности узлов и элементов электрических и электронных систем.</p> <p>Назначение и взаимодействие узлов и элементов электрических и электронных систем. Знание форм и содержание учетной документации. Характеристики и правила эксплуатации вспомогательного оборудования. Устройство, расположение, приборов электрооборудования, приборов электрических и электронных систем автомобиля.</p> <p>Технологические процессы разборки-сборки электрооборудования, узлов и элементов электрических и электронных систем.</p> <p>Характеристики и порядок использования специального инструмента, приспособлений и оборудования. Назначение и содержание каталогов деталей.</p> <p>Меры безопасности при работе с электрооборудованием и электрическими инструментами. Основные неисправности элементов и узлов электрических и электронных систем, причины и способы устранения.</p> <p>Средства метрологии, стандартизации и сертификации.</p> <p>Устройство и конструктивные особенности узлов и элементов электрических и электронных систем.</p> <p>Технологические требования для проверки исправности приборов и элементов электрических и электронных систем.</p> <p>Порядок работы и использования контрольно-измерительных приборов. Основные неисправности элементов и узлов</p>
--	---	---

		<p>электрических и электронных систем, причины и способы устранения.</p> <p>Способы ремонта узлов и элементов электрических и электронных систем. Технологические процессы разборки-сборки ремонтируемых узлов электрических и электронных систем. Характеристики и порядок использования специального инструмента, приборов и оборудования. Требования для проверки электрических и электронных систем и их узлов. Технические условия на регулировку и испытания узлов электрооборудования автомобиля. Технологию выполнения регулировок и проверки электрических и электронных систем.</p>
Техническое обслуживание и ремонт шасси автомобилей	ПК 3.1. Осуществлять диагностику трансмиссии, ходовой части и органов управления автомобилей.	<p>Практический опыт: Подготовка средств диагностирования трансмиссии, ходовой части и органов управления автомобилей. Диагностика технического состояния автомобильных трансмиссий по внешним признакам. Проведение инструментальной диагностики технического состояния автомобильных трансмиссий. Диагностика технического состояния ходовой части и органов управления автомобилей по внешним признакам. Проведение инструментальной диагностики технического состояния ходовой части и органов управления автомобилей. Оценка результатов диагностики технического состояния трансмиссии, ходовой части и механизмов управления автомобилей</p>
		<p>Умения: Безопасно пользоваться диагностическим оборудованием и приборами; определять исправность и функциональность диагностического оборудования и приборов; Пользоваться диагностическими картами, уметь их заполнять. Выявлять по внешним признакам отклонения от нормального технического состояния автомобильных трансмиссий, делать на их основе прогноз возможных неисправностей. Выбирать методы диагностики, выбирать необходимое диагностическое оборудование и инструмент, подключать и использовать диагностическое оборудование, выбирать и использовать программы диагностики, проводить диагностику агрегатов трансмиссии.</p> <p>Соблюдать безопасные условия труда в профессиональной деятельности. Выявлять по внешним признакам отклонения от нормального технического состояния ходовой части и механизмов управления автомобилей, делать на их основе прогноз возможных неисправностей. Выбирать методы диагностики, выбирать необходимое диагностическое оборудование и инструмент, подключать и использовать диагностическое оборудование, выбирать и использовать программы диагностики, проводить инструментальную диагностику ходовой части и механизмов управления автомобилей.</p> <p>Соблюдать безопасные условия труда в профессиональной деятельности. Читать и интерпретировать данные, полученные в ходе диагностики.</p> <p>Определять по результатам диагностических процедур неисправности ходовой части и механизмов управления автомобилей</p> <p>Знания: Методы и технологии диагностирования трансмиссии, ходовой части и органов управления</p>

		<p>автомобилей; методы поиска необходимой информации для решения профессиональных задач Структура и содержание диагностических карт. Устройство, работу, регулировки, технические параметры исправного состояния автомобильных трансмиссий, неисправности агрегатов трансмиссии и их признаки. Устройство и принцип действия, диагностируемые параметры агрегатов трансмиссий, методы инструментальной диагностики трансмиссий, диагностическое оборудование, их возможности и технические характеристики, оборудование коммутации. Основные неисправности агрегатов трансмиссии и способы их выявления при инструментальной диагностике, порядок проведения и технологические требования к диагностике технического состояния автомобильных трансмиссий, допустимые величины проверяемых параметров. Знать правила техники безопасности и охраны труда в профессиональной деятельности. Устройство, работа, регулировки, технические параметры исправного состояния ходовой части и механизмов управления автомобилей, неисправности и их признаки. Устройство и принцип действия элементов ходовой части и органов управления автомобилей, диагностируемые параметры, методы инструментальной диагностики ходовой части и органов управления, диагностическое оборудование, их возможности и технические характеристики, оборудование коммутации. Основные неисправности ходовой части и органов управления, способы их выявления при инструментальной диагностике. Правила техники безопасности и охраны труда в профессиональной деятельности. Коды неисправностей, диаграммы работы ходовой части и механизмов управления автомобилей. Предельные величины износов и регулировок ходовой части и механизмов управления автомобилей.</p>
	<p>ПК 3.2. Осуществлять техническое обслуживание трансмиссии, ходовой части и органов управления автомобилей согласно технологической документации.</p>	<p>Практический опыт: Выполнение регламентных работ технических обслуживаний автомобильных трансмиссий. Выполнение регламентных работ технических обслуживаний ходовой части и органов управления автомобилей</p> <p>Умения: Безопасного и высококачественного выполнения регламентных работ по разным видам технического обслуживания: проверка состояния автомобильных трансмиссий, выявление и замена неисправных элементов. Использовать эксплуатационные материалы в профессиональной деятельности. Выбирать материалы на основе анализа их свойств, для конкретного применения. Соблюдать безопасные условия труда в профессиональной деятельности. Безопасного и высококачественного выполнения регламентных работ по разным видам технического обслуживания: проверка состояния ходовой части и органов управления автомобилей, выявление и замена неисправных элементов. Соблюдать безопасные условия труда в профессиональной деятельности.</p> <p>Знания: Устройство и принципа действия автомобильных трансмиссий, их неисправностей и способов их устранения. Перечней регламентных работ и порядка их проведения для</p>

		<p>разных видов технического обслуживания. Особенности регламентных работ для автомобилей различных марок и моделей.</p> <p>Физические и химические свойства горючих и смазочных материалов.</p> <p>Области применения материалов.</p> <p>Правила техники безопасности и охраны труда в профессиональной деятельности. Устройства и принципа действия ходовой части и органов управления автомобилей, их неисправностей и способов их устранения.</p> <p>Перечни регламентных работ и порядок их проведения для разных видов технического обслуживания. Особенности регламентных работ для автомобилей различных марок моделей.</p> <p>Правила техники безопасности и охраны труда в профессиональной деятельности.</p>
	<p>ПК 3.3. Проводить ремонт трансмиссии, ходовой части и органов управления автомобилей в соответствии с технологической документацией</p>	<p>Практический опыт: Подготовка автомобиля к ремонту. Оформление первичной документации для ремонта. Демонтаж, монтаж и замена узлов и механизмов автомобильных трансмиссий, ходовой части и органов управления автомобилей. Проведение технических измерений соответствующим инструментом и приборами. Ремонт механизмов, узлов и деталей автомобильных трансмиссий, ходовой части и органов управления автомобилей. Регулировка и испытание автомобильных трансмиссий, элементов ходовой части и органов управления после ремонта.</p> <p>Умения: Оформлять учетную документацию. Использовать уборочно-моечное оборудование и технологическое оборудование. Снимать и устанавливать узлы и механизмы автомобильных трансмиссий, ходовой части и органов управления. Использовать специальный инструмент и оборудование при разборочно-сборочных работах. Работать с каталогами деталей. Соблюдать безопасные условия труда в профессиональной деятельности. Выполнять метрологическую поверку средств измерений. Производить замеры износов деталей трансмиссий, ходовой части и органов управления контрольно-измерительными приборами и инструментами. Выбирать и пользоваться инструментами и приспособлениями для слесарных работ. Разбирать и собирать элементы, механизмы и узлы трансмиссий, ходовой части и органов управления автомобилей. Определять неисправности и объем работ по их устранению. Определять способы и средства ремонта. Выбирать и использовать специальный инструмент, приборы и оборудование. Регулировать механизмы трансмиссий в соответствии с технологической документацией. Регулировать параметры установки деталей ходовой части и систем управления автомобилей в соответствии с технологической документацией. Проводить проверку работы элементов автомобильных трансмиссий, ходовой части и органов управления автомобилей</p> <p>Знания: Формы и содержание учетной документации. Характеристики и правила эксплуатации инструмента и оборудования. Технологические процессы демонтажа и монтажа элементов автомобильных трансмиссий, ходовой</p>

		<p>части и органов управления, их узлов и механизмов. Характеристики и порядок использования специального инструмента, приспособлений и оборудования. Назначение и структуру каталогов деталей.</p> <p>Правила техники безопасности и охраны труда в профессиональной деятельности. Средства метрологии, стандартизации и сертификации.</p> <p>Технологические требования к контролю деталей и проверке работоспособности узлов. Порядок работы и использования контрольно- измерительных приборов и инструментов. Устройство и принцип действия автомобильных трансмиссий, ходовой части и органов управления. Основные неисправности автомобильных трансмиссий, ходовой части и органов управления, причины и способы устранения неисправностей.</p> <p>Способы ремонта узлов и элементов автомобильных трансмиссий, ходовой части и органов управления.</p> <p>Технологические процессы разборки-сборки узлов и систем автомобильных трансмиссий, ходовой части и органов управления автомобилей. Характеристики и порядок использования специального инструмента, приспособлений и оборудования. Требования для контроля деталей. Технические условия на регулировку и испытания элементов автомобильных трансмиссий, ходовой части и органов управления. Оборудование и технологии регулировок и испытаний автомобильных трансмиссий, элементов ходовой части и органов управления.</p>
<p>Проведение кузовного ремонта</p>	<p>ПК 4.1. Выявлять дефекты автомобильных кузовов.</p>	<p>Практический опыт: Подготовка автомобиля к проведению работ по контролю технических параметров кузова. Подбор и использование оборудования, приспособлений и инструментов для проверки технических параметров кузова. Выбор метода и способа ремонта кузова</p> <p>Умения: Проводить демонтно-монтажные работы элементов кузова и других узлов автомобиля. Пользоваться технической документацией. Читать чертежи и схемы по устройству отдельных узлов и частей кузова. Пользоваться подъемно-транспортным оборудованием. Визуально и инструментально определять наличие повреждений и дефектов автомобильных кузовов. Читать чертежи, эскизы и схемы с геометрическими параметрами автомобильных кузовов. Пользоваться измерительным оборудованием, приспособлениями и инструментом. Оценивать техническое состояние кузова. Выбирать оптимальные методы и способы выполнения ремонтных работ по кузову. Оформлять техническую и отчетную документацию.</p> <p>Знания: Требования правил техники безопасности при проведении демонтно-монтажных работ. Устройство кузова, агрегатов, систем и механизмов автомобиля. Виды и назначение слесарного инструмента и приспособлений. Правила чтения технической и конструкторско-технологической документации; Инструкции по эксплуатации подъемно-транспортного оборудования. Виды и назначение оборудования,</p>

		<p>приспособлений и инструментов для проверки геометрических параметров кузовов Правила пользования инструментом для проверки геометрических параметров кузовов Визуальные признаки наличия повреждения наружных и внутренних элементов кузовов Признаки наличия скрытых дефектов элементов кузова Виды чертежей и схем элементов кузовов Чтение чертежей и схем элементов кузовов Контрольные точки геометрии кузовов Возможность восстановления повреждённых элементов в соответствии с нормативными документами Способы и возможности восстановления геометрических параметров кузовов и их отдельных элементов Виды технической и отчетной документации Правила оформления технической и отчетной документации</p>
	<p>ПК 4.2. Проводить ремонт повреждений автомобильных кузовов.</p>	<p>Практический опыт: Подготовка оборудования для ремонта кузова. Правка геометрии автомобильного кузова Замена поврежденных элементов кузовов Рихтовка элементов кузовов</p> <p>Умения: Использовать оборудование для правки геометрии кузовов Использовать сварочное оборудование различных типов Использовать оборудование для рихтовки элементов кузовов Проводить обслуживание технологического оборудования. Устанавливать автомобиль на стапель. Находить контрольные точки кузова. Использовать стапель для вытягивания повреждённых элементов кузовов. Использовать специальную оснастку, приспособления и инструменты для правки кузовов Использовать оборудование и инструмент для удаления сварных соединений элементов кузова Применять рациональный метод демонтажа кузовных элементов Применять сварочное оборудование для монтажа новых элементов Обрабатывать замененные элементы кузова и скрытые полости защитными материалами Восстановление плоских поверхностей элементов кузова. Восстановление ребер жесткости элементов кузова</p> <p>Знания: Виды оборудования для правки геометрии кузовов Устройство и принцип работы оборудования для правки геометрии кузовов Виды сварочного оборудования Устройство и принцип работы сварочного оборудования различных типов Обслуживание технологического оборудования в соответствии с заводской инструкцией. Правила техники безопасности при работе на стапеле Принцип работы на стапеле Способы фиксации автомобиля на стапеле Способы контроля вытягиваемых элементов кузова Применение дополнительной оснастки при вытягивании элементов кузовов на стапеле</p>

		<p>Технику безопасности при работе со сверлильным и отрезным инструментом</p> <p>Места стыковки элементов кузова и способы их соединения</p> <p>Заводские инструкции по замене элементов кузова</p> <p>Способы соединения новых элементов с кузовом</p> <p>Классификация и виды защитных составов скрытых полостей и сварочных швов</p> <p>Места применения защитных составов и материалов</p> <p>Способы восстановления элементов кузова</p> <p>Виды и назначение рихтовочного инструмента</p> <p>Назначение, общее устройство и работа споттера</p> <p>Методы работы споттером</p> <p>Виды и работа специальных приспособлений для рихтовки элементов кузовов</p>
	<p>ПК 4.3. Проводить окраску автомобильных кузовов.</p>	<p>Практический опыт: Использование средств индивидуальной защиты при работе с лакокрасочными материалами</p> <p>Определение дефектов лакокрасочного покрытия</p> <p>Подбор лакокрасочных материалов для окраски кузова</p> <p>Подготовка поверхности кузова и отдельных элементов к окраске</p> <p>Окраска элементов кузовов</p> <p>Умения:</p> <p>Визуально определять исправность средств индивидуальной защиты;</p> <p>Безопасно пользоваться различными видами СИЗ;</p> <p>Выбирать СИЗ согласно, требованиям при работе с различными материалами.</p> <p>Оказывать первую медицинскую помощь при интоксикации лакокрасочными материалами</p> <p>Визуально выявлять наличие дефектов лакокрасочного покрытия</p> <p>Выбирать способ устранения дефектов лакокрасочного покрытия</p> <p>Подбирать инструмент и материалы для ремонта</p> <p>Подбирать материалы для восстановления геометрической формы элементов кузова</p> <p>Подбирать материалы для защиты элементов кузова от коррозии</p> <p>Подбирать цвета ремонтных красок элементов кузова</p> <p>Наносить различные виды лакокрасочных материалов</p> <p>Подбирать абразивный материал на каждом этапе подготовки поверхности</p> <p>Использовать механизированный инструмент при подготовке поверхностей</p> <p>Восстанавливать первоначальную форму элементов кузовов</p> <p>Использовать краскопульты различных систем распыления</p> <p>Наносить базовые краски на элементы кузова</p> <p>Наносить лаки на элементы кузова</p> <p>Окрашивать элементы деталей кузова в переход</p> <p>Полировать элементы кузова</p> <p>Оценивать качество окраски деталей</p> <p>Знания: Требования правил техники безопасности при работе с СИЗ различных видов</p> <p>Влияние различных лакокрасочных материалов на организм</p> <p>Правила оказания первой помощи при интоксикации веществами из лакокрасочных материалов</p> <p>Возможные виды дефектов лакокрасочного покрытия и их причины</p>

		<p>Способы устранения дефектов лакокрасочного покрытия</p> <p>Необходимый инструмент для устранения дефектов лакокрасочного покрытия</p> <p>Назначение, виды шпатлевок и их применение</p> <p>Назначение, виды грунтов и их применение</p> <p>Назначение, виды красок (баз) и их применение</p> <p>Назначение, виды лаков и их применение</p> <p>Назначение, виды полиролей и их применение</p> <p>Назначение, виды защитных материалов и их применение</p> <p>Технологию подбора цвета базовой краски элементов кузова</p> <p>Понятие абразивности материала</p> <p>Градация абразивных элементов</p> <p>Подбор абразивных материалов для обработки конкретных видов лакокрасочных материалов</p> <p>Назначение, устройство и работа шлифовальных машин</p> <p>Способы контроля качества подготовки поверхностей</p> <p>Виды, устройство и принцип работы краскопульты различных конструкций</p> <p>Технологию нанесения базовых красок</p> <p>Технологию нанесения лаков</p> <p>Технологию окраски элементов кузова методом перехода по базе и по лаку</p> <p>Применение полировальных паст</p> <p>Подготовка поверхности под полировку</p> <p>Технологию полировки лака на элементах кузова</p> <p>Критерии оценки качества окраски деталей</p>
<p>Организация процесса по техническому обслуживанию и ремонту автомобиля</p>	<p>ПК 5.1</p> <p>Планировать деятельность подразделения по техническому обслуживанию и ремонту систем, узлов и двигателей.</p>	<p>Практический опыт: Планирование производственной программы по эксплуатации подвижного состава автомобильного транспорта</p> <p>Планирование производственной программы по техническому обслуживанию и ремонту подвижного состава автомобильного транспорта</p> <p>Планирование численности производственного персонала</p> <p>Составление сметы затрат и калькуляция себестоимости продукции предприятия автомобильного транспорта</p> <p>Определение финансовых результатов деятельности предприятия автомобильного транспорта</p> <hr/> <p>Умения: Производить расчет производственной мощности подразделения по установленным срокам;</p> <p>обеспечивать правильность и своевременность оформления первичных документов;</p> <p>рассчитывать по принятой методологии основные технико-экономические показатели производственной деятельности;</p> <p>планировать производственную программу на один автомобиль в день работы предприятия;</p> <p>планировать производственную программу на год по всему парку автомобилей; оформлять документацию по результатам расчетов</p> <p>Организовывать работу производственного подразделения;</p> <p>обеспечивать правильность и своевременность оформления первичных документов;</p> <p>определять количество технических воздействий за планируемый период;</p> <p>определять объемы работ по техническому обслуживанию и ремонту автомобилей;</p> <p>определять потребность в техническом оснащении и</p>

		<p>материальном обеспечении работ по техническому обслуживанию и ремонту автомобилей;</p> <p>контролировать соблюдение технологических процессов; оперативно выявлять и устранять причины нарушений технологических процессов;</p> <p>определять затраты на техническое обслуживание и ремонт автомобилей;</p> <p>оформлять документацию по результатам расчетов</p> <p>Различать списочное и явочное количество сотрудников;</p> <p>производить расчет планового фонда рабочего времени производственного персонала;</p> <p>определять численность персонала путем учета трудоемкости программы производства;</p> <p>рассчитывать потребность в основных и вспомогательных рабочих для производственного подразделения;</p> <p>использовать технически-обоснованные нормы труда;</p> <p>производить расчет производительности труда производственного персонала;</p> <p>планировать размер оплаты труда работников;</p> <p>производить расчет среднемесячной заработной платы производственного персонала;</p> <p>производить расчет доплат и надбавок к заработной плате работников;</p> <p>определять размер основного фонда заработной платы производственного персонала;</p> <p>определять размер дополнительного фонда заработной платы производственного персонала;</p> <p>рассчитывать общий фонд заработной платы производственного персонала;</p> <p>производить расчет платежей во внебюджетные фонды РФ;</p> <p>формировать общий фонд заработной платы персонала с начислениями</p> <p>Формировать смету затрат предприятия;</p> <p>производить расчет затрат предприятия по статьям сметы затрат;</p> <p>определять структуру затрат предприятия автомобильного транспорта;</p> <p>калькулировать себестоимость транспортной продукции по статьям сметы затрат;</p> <p>графически представлять результаты произведенных расчетов;</p> <p>рассчитывать тариф на услуги предприятия автомобильного транспорта;</p> <p>оформлять документацию по результатам расчетов</p> <p>Производить расчет величины доходов предприятия;</p> <p>производить расчет величины валовой прибыли предприятия;</p> <p>производить расчет налога на прибыль предприятия;</p> <p>производить расчет величины чистой прибыли предприятия;</p> <p>рассчитывать экономическую эффективность производственной деятельности;</p> <p>проводить анализ результатов деятельности предприятия автомобильного транспорта</p> <hr/> <p>Знания: Действующие законодательные и нормативные акты, регулирующие производственно-хозяйственную деятельность предприятия;</p> <p>основные технико-экономические показатели производственной деятельности;</p>
--	--	---

		<p>методики расчета технико-экономических показателей производственной деятельности</p> <p>Требования «Положения о техническом обслуживании и ремонте подвижного состава автомобильного транспорта»;</p> <p>основы организации деятельности предприятия;</p> <p>системы и методы выполнения технических воздействий;</p> <p>методику расчета технико-экономических показателей производственной деятельности;</p> <p>нормы межремонтных пробегов;</p> <p>методику корректировки периодичности и трудоемкости технических воздействий;</p> <p>порядок разработки и оформления технической документации</p> <p>Категории работников на предприятиях автомобильного транспорта;</p> <p>методику расчета планового фонда рабочего времени производственного персонала;</p> <p>действующие законодательные и нормативные акты, регулирующие порядок исчисления и выплаты заработной платы;</p> <p>форм и систем оплаты труда персонала;</p> <p>назначение тарифной системы оплаты труда и ее элементы;</p> <p>виды доплат и надбавок к заработной плате на предприятиях автомобильного транспорта;</p> <p>состав общего фонда заработной платы персонала с начислениями;</p> <p>действующие ставки налога на доходы физических лиц;</p> <p>действующие ставки по платежам во внебюджетные фонды РФ</p> <p>Классификацию затрат предприятия;</p> <p>статьи сметы затрат;</p> <p>методику составления сметы затрат;</p> <p>методику калькуляции себестоимости транспортной продукции;</p> <p>способы наглядного представления и изображения данных;</p> <p>методы ценообразования на предприятиях автомобильного транспорта</p> <p>Методику расчета доходов предприятия;</p> <p>методику расчета валовой прибыли предприятия;</p> <p>общий и специальный налоговые режимы;</p> <p>действующие ставки налогов, в зависимости от выбранного режима налогообложения;</p> <p>методику расчета величины чистой прибыли;</p> <p>порядок распределения и использования прибыли предприятия;</p> <p>методы расчета экономической эффективности производственной деятельности предприятия;</p> <p>методику проведения экономического анализа деятельности предприятия</p>
	<p>ПК 5.2</p> <p>Организовывать материально-техническое обеспечение процесса по техническому обслуживанию и ремонту</p>	<p>Практический опыт: Формирование состава и структуры основных фондов предприятия автомобильного транспорта. Формирование состава и структуры оборотных средств предприятия автомобильного транспорта</p> <p>Планирование материально-технического снабжения производства</p> <p>Умения: Проводить оценку стоимости основных фондов; анализировать объем и состав основных фондов предприятия автомобильного транспорта;</p>

	<p>автотранспортных средств.</p>	<p>определять техническое состояние основных фондов; анализировать движение основных фондов; рассчитывать величину амортизационных отчислений; определять эффективность использования основных фондов Определять потребность в оборотных средствах; нормировать оборотные средства предприятия; определять эффективность использования оборотных средств; выявлять пути ускорения оборачиваемости оборотных средств предприятия автомобильного транспорта Определять потребность предприятия автомобильного транспорта в объектах материально-технического снабжения в натуральном и стоимостном выражении</p> <p>Знания: Характерные особенности основных фондов предприятий автомобильного транспорта; классификацию основных фондов предприятия; виды оценки основных фондов предприятия; особенности структуры основных фондов предприятий автомобильного транспорта; методику расчета показателей, характеризующих техническое состояние и движение основных фондов предприятия; методы начисления амортизации по основным фондам; методику оценки эффективности использования основных фондов Состав и структуру оборотных средств предприятий автомобильного транспорта; стадии кругооборота оборотных средств; принципы и методику нормирования оборотных фондов предприятия; методику расчета показателей использования основных средств Цели материально-технического снабжения производства; задачи службы материально-технического снабжения; объекты материального снабжения на предприятиях автомобильного транспорта; методику расчета затрат по объектам материально-технического снабжения в натуральном и стоимостном выражении</p>
	<p>ПК 5.3. Осуществлять организацию и контроль деятельности персонала подразделения по техническому обслуживанию и ремонту автотранспортных средств.</p>	<p>Практический опыт: Подбор и расстановка персонала, построение организационной структуры управления Построение системы мотивации персонала Построение системы контроля деятельности персонала Руководство персоналом Принятие и реализация управленческих решений Осуществление коммуникаций Документационное обеспечение управления и производства Обеспечение безопасности труда персонала</p> <p>Умения: Оценивать соответствие квалификации работника требованиям к должности Распределять должностные обязанности Обосновывать расстановку рабочих по рабочим местам в соответствии с объемом работ и спецификой технологического процесса Выявлять потребности персонала Формировать факторы мотивации персонала Применять соответствующий метод мотивации Применять практические рекомендации по теориям поведения</p>

		<p>людей (теориям мотивации) Устанавливать параметры контроля (формировать «контрольные точки»)</p> <p>Собирать и обрабатывать фактические результаты деятельности персонала</p> <p>Сопоставлять фактические результаты деятельности персонала с заданными параметрами (планами)</p> <p>Оценивать отклонение фактических результатов от заданных параметров деятельности, анализировать причины отклонения</p> <p>Принимать и реализовывать корректирующие действия по устранению отклонения или пересмотру заданных параметров («контрольных точек»)</p> <p>Контролировать соблюдение технологических процессов и проверять качество выполненных работ</p> <p>Подготавливать отчетную документацию по результатам контроля</p> <p>Координировать действия персонала</p> <p>Оценивать преимущества и недостатки стилей руководства в конкретной хозяйственной ситуации</p> <p>Реализовывать власть. Диагностировать управленческую задачу (проблему)</p> <p>Выставлять критерии и ограничения по вариантам решения управленческой задачи</p> <p>Формировать поле альтернатив решения управленческой задачи</p> <p>Оценивать альтернативы решения управленческой задачи на предмет соответствия критериям выбора и ограничениям</p> <p>Осуществлять выбор варианта решения управленческой задачи</p> <p>Реализовывать управленческое решение</p> <p>Формировать (отбирать) информацию для обмена</p> <p>Кодировать информацию в сообщении и выбирать каналы передачи сообщения</p> <p>Применять правила декодирования сообщения и обеспечивать обратную связь между субъектами коммуникационного процесса</p> <p>Предотвращать и разрешать конфликты</p> <p>Разрабатывать и оформлять техническую документацию</p> <p>Оформлять управленческую документацию</p> <p>Соблюдать сроки формирования управленческой документации. Оценивать обеспечение производства средствами пожаротушения</p> <p>Оценивать обеспечение персонала средствами индивидуальной защиты</p> <p>Контролировать своевременное обновление средств защиты, формировать соответствующие заявки</p> <p>Контролировать процессы экологизации производства</p> <p>Соблюдать периодичность проведения инструктажа</p> <p>Соблюдать правила проведения и оформления инструктажа</p> <p>Знания: Сущность, систему, методы, принципы, уровни и функции менеджмента</p> <p>Квалификационные требования ЕТКС по должностям «Слесарь по ремонту автомобилей», «Техник по ТО и ремонту автомобилей», «Мастер участка»</p> <p>Разделение труда в организации</p> <p>Понятие и типы организационных структур управления</p> <p>Принципы построения организационной структуры управления</p>
--	--	--

		<p>Понятие и закономерности нормы управляемости Сущность, систему, методы, принципы, уровни и функции менеджмента</p> <p>Понятие и механизм мотивации Методы мотивации Теории мотивации</p> <p>Сущность, систему, методы, принципы, уровни и функции менеджмента</p> <p>Понятие и механизм контроля деятельности персонала Виды контроля деятельности персонала Принципы контроля деятельности персонала Влияние контроля на поведение персонала Метод контроля «Управленческая пятерня» Нормы трудового законодательства по дисциплинарным взысканиям</p> <p>Положения нормативно-правового акта «Правила оказания услуг (выполнения работ) по ТО и ремонту автотранспортных средств»</p> <p>Положения действующей системы менеджмента качества</p> <p>Сущность, систему, методы, принципы, уровни и функции менеджмента</p> <p>Понятие стиля руководства, одномерные и двумерные модели стилей руководства</p> <p>Понятие и виды власти Роль власти в руководстве коллективом Баланс власти</p> <p>Понятие и концепции лидерства Формальное и неформальное руководство коллективом Типы работников по матрице «потенциал-объем выполняемой работы»</p> <p>Сущность, систему, методы, принципы, уровни и функции менеджмента</p> <p>Понятие и виды управленческих решений Стадии управленческих решений Этапы принятия рационального решения Методы принятия управленческих решений</p> <p>Сущность, систему, методы, принципы, уровни и функции менеджмента</p> <p>Понятие и цель коммуникации Элементы коммуникационного процесса Этапы коммуникационного процесса</p> <p>Понятие вербального и невербального общения Каналы передачи сообщения Типы коммуникационных помех и способы их минимизации Коммуникационные потоки в организации</p> <p>Понятие, виды конфликтов Стратегии поведения в конфликте</p> <p>Основы управленческого учета и документационного обеспечения технологических процессов по ТО и ремонту автомобильного транспорта</p> <p>Понятие и классификация документации Порядок разработки и оформления технической и управленческой документации</p> <p>Правила охраны труда Правила пожарной безопасности Правила экологической безопасности</p> <p>Периодичность и правила проведения и оформления</p>
--	--	---

		инструктажа
	ПК 5.4. Разрабатывать предложения по совершенствованию деятельности подразделения по техническому обслуживанию и ремонту автотранспортных средств.	<p>Практический опыт: Сбор информации о состоянии использования ресурсов, организационно-техническом и организационно-управленческом уровне производства Постановка задачи по совершенствованию деятельности подразделения, формулировка конкретных средств и способов ее решения Документационное оформление рационализаторского предложения и обеспечение его движения по восходящей</p> <p>Умения: Извлекать информацию через систему коммуникаций Оценивать и анализировать использование материально-технических ресурсов производства Оценивать и анализировать использование трудовых ресурсов производства Оценивать и анализировать использование финансовых ресурсов производства Оценивать и анализировать организационно-технический уровень производства Оценивать и анализировать организационно-управленческий уровень производства Формулировать проблему путем сопоставления желаемого и фактического результатов деятельности подразделения Генерировать и выбирать средства и способы решения задачи Всесторонне прорабатывать решение задачи через указание данных, необходимых и достаточных для реализации предложения Формировать пакет документов по оформлению рационализаторского предложения Осуществлять взаимодействие с вышестоящим руководством</p> <p>Знания: Действующие законодательные и нормативные акты, регулирующие производственно-хозяйственную деятельность Основы менеджмента Порядок обеспечения производства материально-техническими, трудовыми и финансовыми ресурсами Порядок использования материально-технических, трудовых и финансовых ресурсов Особенности технологического процесса ТО и ремонта автотранспортных средств Требования к организации технологического процесса ТО и ремонта автотранспортных средств Действующие законодательные и нормативные акты, регулирующие производственно-хозяйственную деятельность Основы менеджмента Передовой опыт организации процесса по ТО и ремонту автотранспортных средств Нормативные документы по организации и проведению рационализаторской работы Документационное обеспечение управления и производства Организационную структуру управления</p>
Организация процесса модернизации и модификации	ПК 6.1. Определять необходимость модернизации автотранспортног	Практический опыт: Оценка технического состояния транспортных средств и возможности их модернизации. Работа с нормативной и законодательной базой при подготовке Т.С. к модернизации. Прогнозирование результатов от модернизации Т.С.

и автотранспортных средств	о средства.	<p>Умения: Визуально и экспериментально определять техническое состояние узлов, агрегатов и механизмов транспортного средства Подбирать необходимый инструмент и оборудование для проведения работ; Органолептическое оценивание технического состояния транспортных средств (Т.С.) Применять законодательные акты в отношении модернизации Т.С. Разрабатывать технические задания на модернизацию Т.С. Подбирать инструмент и оборудование для проведения работ. Производить расчеты экономической эффективности от внедрения мероприятий по модернизации Т.С. Пользоваться вычислительной техникой; Анализировать результаты модернизации на примере других предприятий (организаций).</p> <p>Знания: Конструкционные особенности узлов, агрегатов и деталей транспортных средств Назначение, устройство и принцип работы технологического оборудования для модернизации; Материалы, используемые при производстве узлов, агрегатов и деталей Т.С. Неисправности и признаки неисправностей узлов, агрегатов и деталей Т.С. Методики диагностирования узлов, агрегатов и деталей Т.С. Свойства и состав эксплуатационных материалов, применяемых в Т.С. Техника безопасности при работе с оборудованием; Факторы, влияющие на степень и скорость износа узлов, агрегатов и механизмов Т.С. Назначение, устройство и принцип работы технологического оборудования для модернизации; Основы работы с поисковыми системами во всемирной системе объединённых компьютерных сетей «Internet»; Законы, регулирующие сферу переоборудования Т.С., экологические нормы РФ; Правила оформления документации на транспорте. Правила расчета снижения затрат на эксплуатацию Т.С., рентабельность услуг; Правила подсчета расхода запасных частей и затрат на обслуживание и ремонт; Процесс организации технического обслуживания и текущего ремонта на АТП; Перечень работ технического обслуживания и текущего ремонта Т.С. Факторы, влияющие на степень и скорость износа узлов, агрегатов и механизмов Т.С.</p>
	ПК 6.2. Планировать взаимозаменяемость узлов и агрегатов автотранспортного средства и повышение их эксплуатационных свойств.	<p>Практический опыт: Работа с базами по подбору запасных частей к Т.С. с целью взаимозаменяемости. Проведение измерения узлов и деталей с целью подбора заменителей и определять их характеристики.</p> <p>Умения: Подбирать запасные части по VIN номеру Т.С. Подбирать запасные части по артикулам и кодам в соответствии с оригинальным каталогом; Читать чертежи, схемы и эскизы узлов, механизмов и агрегатов Т.С. Выполнять чертежи, схемы и эскизы узлов, механизмов и</p>

		<p>агрегатов Т.С. Подбирать правильный измерительный инструмент; Определять основные геометрические параметры деталей, узлов и агрегатов; Определять технические характеристики узлов и агрегатов Т.С. Анализировать технические характеристики узлов и агрегатов Т.С. Правильно выбирать наилучший вариант в расчете «цена-качество» из широкого спектра запасных частей, представленных различными производителями на рынке.</p> <p>Знания: Классификация запасных частей; Основные сервисы в сети интернет по подбору запасных частей; Правила черчения, стандартизации и унификации изделий; Правила чтения технической и технологической документации; Правила разработки и оформления документации на учет и хранение запасных частей; Правила чтения электрических схем; Приемов работы в Microsoft Excel, Word, MATLAB и др. программах; Приемов работы в двух- и трёхмерной системах автоматизированного проектирования и черчения «КОМПАС», «Auto CAD». Метрология, стандартизация и сертификация; Правила измерений различными инструментами и приспособлениями; Правила перевода чисел в различные системы счисления; Международные меры длины; Законы теории надежности механизмов, агрегатов и узлов Т.С.; Свойства металлов и сплавов; Свойства резинотехнических изделий</p>
	<p>ПК 6.3. Владеть методикой тюнинга автомобиля.</p>	<p>Практический опыт: Производить технический тюнинг автомобилей Дизайн и дооборудование интерьера автомобиля Стайлинг автомобиля</p> <p>Умения: Правильно выявить и эффективно искать информацию, необходимую для решения задачи; Определить необходимые ресурсы; Владеть актуальными методами работы; Оценивать результат и последствия своих действий. Проводить контроль технического состояния транспортного средства. Составить технологическую документацию на модернизацию и тюнинг транспортных средств. Определить взаимозаменяемость узлов и агрегатов транспортных средств. Производить сравнительную оценку технологического оборудования. Определять необходимый объем используемого материала Определить возможность изменения интерьера Определить качество используемого сырья Установить дополнительное оборудование Установить различные аудиосистемы Установить освещение Выполнить арматурные работы</p>

		<p>Графически изобразить требуемый результат. Определить необходимый объем используемого материала. Определить возможность изменения экстерьера. Определить качество используемого сырья Установить дополнительное оборудование. Устанавливать внешнее освещение. Графически изобразить требуемый результат. Наносить краску и пластидип. Наносить аэрографию. Изготовить карбоновые детали.</p> <p>Знания: Требования техники безопасности. Законы РФ, регламентирующие производство работ по тюнингу Технические требования к работам Особенности и виды тюнинга. Основные направления тюнинга двигателя. Устройство всех узлов автомобиля. Теорию двигателя Теорию автомобиля. Особенности тюнинга подвески. Технические требования к тюнингу тормозной системы. Требования к тюнингу системы выпуска отработанных газов. Особенности выполнения блокировки для внедорожников Знать виды материалов, применяемых в салоне автомобиля Особенности использования материалов и основы их компоновки Особенности установки аудиосистемы Технику оснащения дополнительным оборудованием. Современные системы, применяемые в автомобилях Особенности установки внутреннего освещения Требования к материалам и особенности тюнинга салона автомобиля. Способы увеличения, мощности двигателя. Технологию установки ксеноновых ламп и блока розжига. Методы нанесения аэрографии Технологию подбора дисков по типоразмеру. ГОСТ Р 51709-2001 проверки света фар на соответствие Особенности подбора материалов для проведения покрасочных работ Основные направления, особенности и требования к внешнему тюнингу автомобилей. Знать особенности изготовления пластикового обвеса. Технологию тонирования стекол. Технологию изготовления и установки подкрылок</p>
	<p>ПК 6.4. Определять остаточный ресурс производственного оборудования.</p>	<p>Практический опыт: Оценка технического состояния производственного оборудования. Проведение регламентных работ по техническому обслуживанию и ремонту производственного оборудования. Определение интенсивности изнашивания деталей производственного оборудования и прогнозирование остаточного ресурса.</p> <p>Умения: Визуально определять техническое состояние производственного оборудования; Определять наименование и назначение технологического оборудования; Подбирать инструмент и материалы для оценки технического</p>

		<p>состояния производственного оборудования; Читать чертежи, эскизы и схемы узлов и механизмов технологического оборудования; Обеспечивать технику безопасности при выполнении работ по оценке технического состояния производственного оборудования; Определять потребность в новом технологическом оборудовании; Определять неисправности в механизмах производственного оборудования. Составлять графики обслуживания производственного оборудования; Подбирать инструмент и материалы для проведения работ по техническому обслуживанию и ремонту производственного оборудования; Разбираться в технической документации на оборудование; Обеспечивать технику безопасности при выполнении работ по техническому обслуживанию производственного оборудования; Настраивать производственное оборудование и производить необходимые регулировки. Прогнозировать интенсивность изнашивания деталей и узлов оборудования; Определять степень загруженности и степень интенсивности использования производственного оборудования; Диагностировать оборудование, используя встроенные и внешние средства диагностики; Рассчитывать установленные сроки эксплуатации производственного оборудования; Применять современные методы расчетов с использованием программного обеспечения ПК; Создавать виртуальные макеты исследуемого образца с критериями воздействий на него, применяя программные обеспечения ПК.</p> <p>Знания: Назначение, устройство и характеристики типового технологического оборудования; Признаки и причины неисправностей оборудования его узлов и деталей; Неисправности оборудования его узлов и деталей; Правила безопасного владения инструментом и диагностическим оборудованием; Правила чтения чертежей, эскизов и схем узлов и механизмов технологического оборудования; Методику расчетов при определении потребности в технологическом оборудовании; Технические жидкости, масла и смазки, применяемые в узлах производственного оборудования. Систему технического обслуживания и ремонта производственного оборудования; Назначение и принцип действия инструмента для проведения работ по техническому обслуживанию и ремонту производственного оборудования; Правила работы с технической документацией на производственное оборудование; Требования охраны труда при проведении работ по техническому обслуживанию и ремонту производственного оборудования;</p>
--	--	--

		<p>Технологию работ, выполняемую на производственном оборудовании;</p> <p>Способы настройки и регулировки производственного оборудования. Законы теории надежности механизмов и деталей производственного оборудования;</p> <p>Влияние режима работы предприятия на интенсивность работы производственного оборудования и скорость износа его деталей и механизмов;</p> <p>Средства диагностики производственного оборудования;</p> <p>Амортизационные группы и сроки полезного использования производственного оборудования;</p> <p>Приемы работы в Microsoft Excel, MATLAB и др. программах;</p> <p>Факторы, влияющие на степень и скорость износа производственного оборудования.</p>
<p>Выполнение работ по профессии 18511 Слесарь по ремонту автомобилей</p>	<p>ПК 7. 1 Диагностировать автомобиль, его агрегаты и системы</p> <p>ПК 7. 2 Выполнять работы по различным видам технического обслуживания</p> <p>ПК 7. 3 Разбирать, собирать узлы и агрегаты автомобиля и устранять неисправности</p> <p>ПК 7. 4 Оформлять отчетную документацию по техническому обслуживанию</p>	<p>иметь практический опыт:</p> <p>проведения технических измерений соответствующим инструментом и приборами;</p> <p>выполнения ремонта деталей автомобиля;</p> <p>снятия и установки агрегатов и узлов автомобиля;</p> <p>использования диагностических приборов и технического оборудования;</p> <p>выполнения регламентных работ по техническому обслуживанию автомобилей.</p> <p>уметь:</p> <p>выполнять метрологическую поверку средств измерений;</p> <p>выбирать и пользоваться инструментами и приспособлениями для слесарных работ;</p> <p>снимать и устанавливать агрегаты и узлы автомобиля;</p> <p>определять неисправности и объем работ по их устранению и ремонту;</p> <p>определять способы и средства ремонта;</p> <p>применять диагностические приборы и оборудование;</p> <p>использовать специальный инструмент, приборы, оборудование;</p> <p>оформлять учетную документацию.</p> <p>знать:</p> <p>средства метрологии, стандартизации и сертификации;</p> <p>основные методы обработки автомобильных деталей;</p> <p>устройство и конструктивные особенности обслуживаемых автомобилей;</p> <p>назначение и взаимодействие основных узлов ремонтируемых автомобилей;</p> <p>технические условия на регулировку и испытание отдельных механизмов</p> <p>виды и методы ремонта;</p> <p>способы восстановления деталей</p>
<p>Выполнение работ по профессии 11442 Водитель</p>	<p>ПК 8.1 Управлять автомобилями категории «С».</p> <p>ПК 8.2 Выполнять работы по транспортировке грузов и перевозке</p>	<p>иметь практический опыт: управления автомобилями категории «С»</p> <p>уметь:</p> <p>безопасно и эффективно управлять транспортным средством (составом транспортных средств) в различных условиях движения;</p> <p>соблюдать Правила дорожного движения при управлении транспортным средством (составом транспортных средств);</p> <p>управлять своим эмоциональным состоянием;</p> <p>конструктивно разрешать противоречия и конфликты,</p>

	<p>пассажиров.</p> <p>ПК 8.3 Осуществлять техническое обслуживание транспортных средств в пути следования.</p> <p>ПК 8.4 Устранять мелкие неисправности, возникающие во время эксплуатации транспортных средств</p> <p>ПК 8.5 Работать с документацией установленной формы.</p> <p>ПК 8.6 Проводить первоочередные мероприятия на месте дорожно-транспортного происшествия</p>	<p>возникающие в дорожном движении;</p> <p>выбирать безопасные скорость, дистанцию и интервал в различных условиях движения;</p> <p>информировать других участников движения о намерении изменить скорость и траекторию движения транспортного средства, подавать предупредительные сигналы рукой;</p> <p>использовать зеркала заднего вида при маневрировании;</p> <p>прогнозировать и предотвращать возникновение опасных дорожно-транспортных ситуаций в процессе управления транспортным средством (составом транспортных средств);</p> <p>своевременно принимать правильные решения и уверенно действовать в сложных и опасных дорожных ситуациях;</p> <p>совершенствовать свои навыки управления транспортным средством (составом транспортных средств).</p> <p>обеспечивать безопасную посадку и высадку пассажиров, их перевозку, либо прием, размещение и перевозку грузов;</p> <p>выполнять ежедневное техническое обслуживание транспортного средства (состава транспортных средств);</p> <p>устранять мелкие неисправности в процессе эксплуатации транспортного средства (состава транспортных средств);</p> <p>выполнять мероприятия по оказанию первой помощи пострадавшим в дорожно-транспортном происшествии;</p> <p>знать:</p> <p>правила дорожного движения;</p> <p>основы безопасного управления транспортными средствами;</p> <p>цели и задачи управления системами «водитель - автомобиль – дорога» и «водитель – автомобиль»;</p> <p>особенности наблюдения за дорожной обстановкой;</p> <p>способы контроля безопасной дистанции и бокового интервала;</p> <p>основы обеспечения безопасности наиболее уязвимых участников дорожного движения: пешеходов, велосипедистов;</p> <p>проблемы, связанные с нарушением правил дорожного движения водителями транспортных средств и их последствиями;</p> <p>правила обязательного страхования гражданской ответственности владельцев транспортных средств</p> <p>порядок вызова аварийных и спасательных служб;</p> <p>правовые аспекты (права, обязанности и ответственность) оказания первой помощи;</p>
--	--	--

